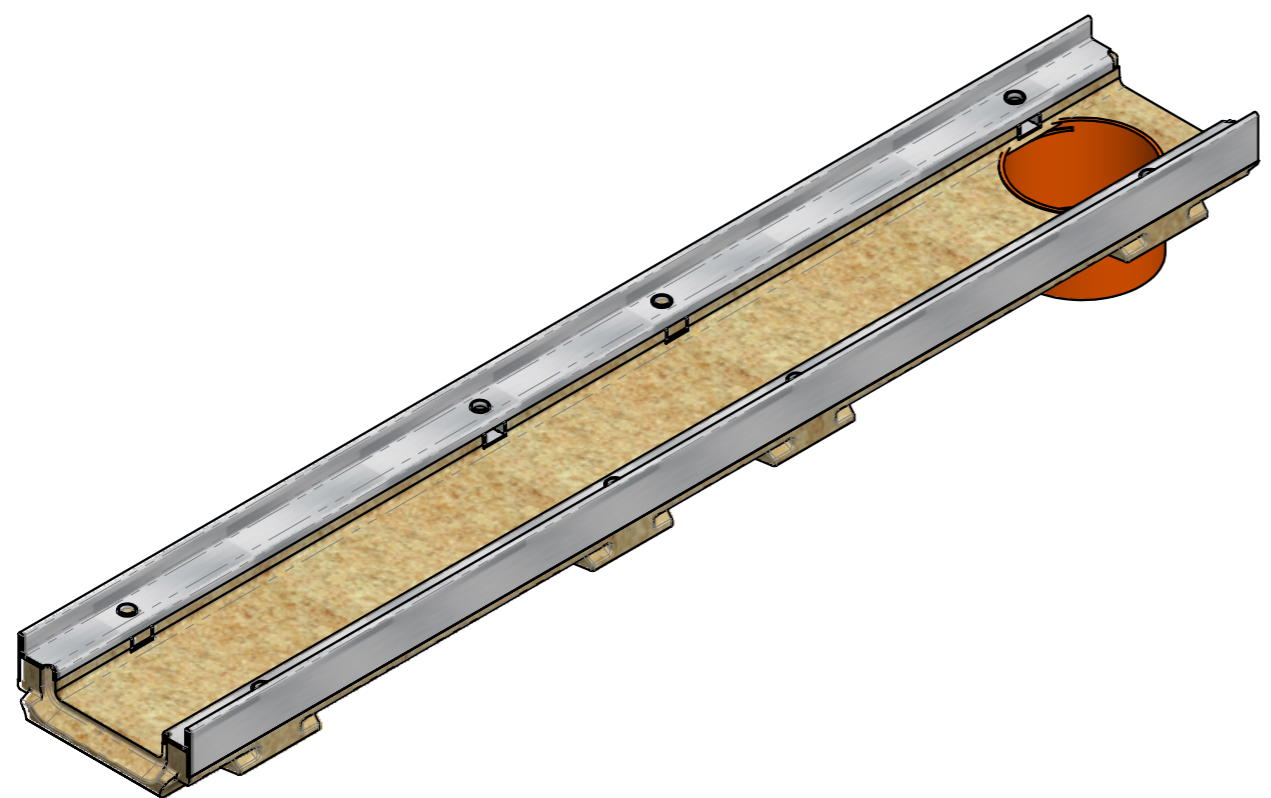
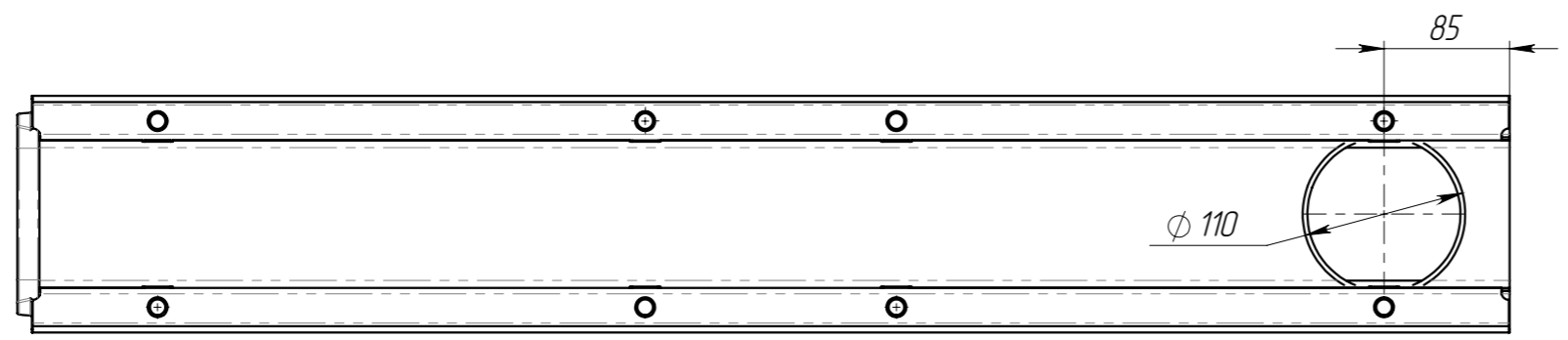
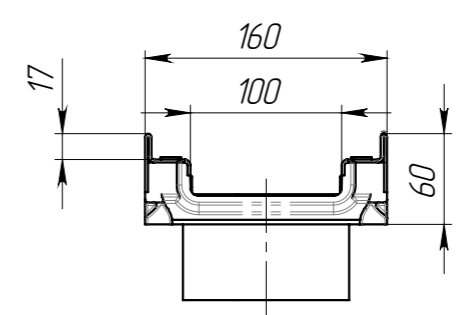
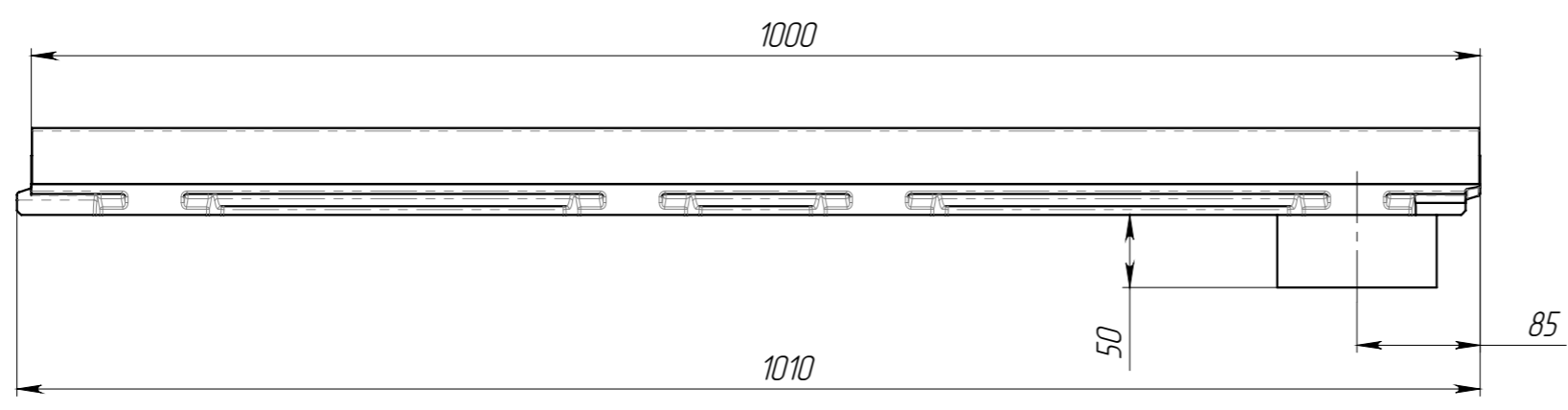


Перв. примен.
Справ. №
Подп. и дата
Инв. № дудл.
Взаминв
Подп. и дата
Инв. № подл.



Допустимое отклонение фактической массы от номинальной может составлять до 8%
Объем полимербетона 0,00355 м.куб

| | | | | | | | | |
|----------|------------|-------------|-------|------------|---|--------|----------|---------|
| | | | | | Арт. 70371094 | | | |
| | | | | | ЛВ-10.16.06-ПВ.4 | | | |
| Изм | Лист | № документа | Подп. | Дата | Лоток водоотводный полимербетонный | Лит. | Масса | Масштаб |
| Разраб. | Бехтер В | | | 19.07.2021 | | | 9.45 | 1:5 |
| Пров. | Сметанин А | | | | | Лист 1 | Листов 1 | |
| Т. контр | | | | | | | | |
| Н. контр | | | | | | | | |
| Утв. | Седова Е | | | | | | | |