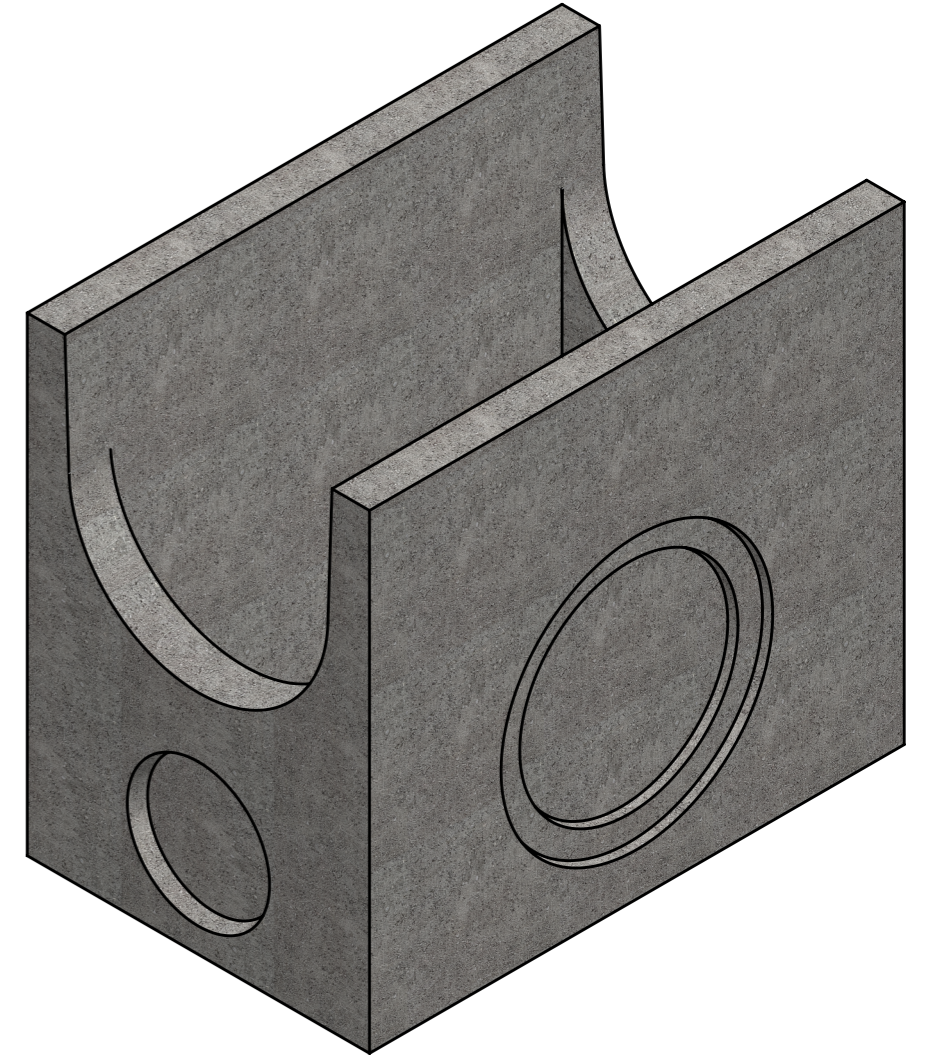
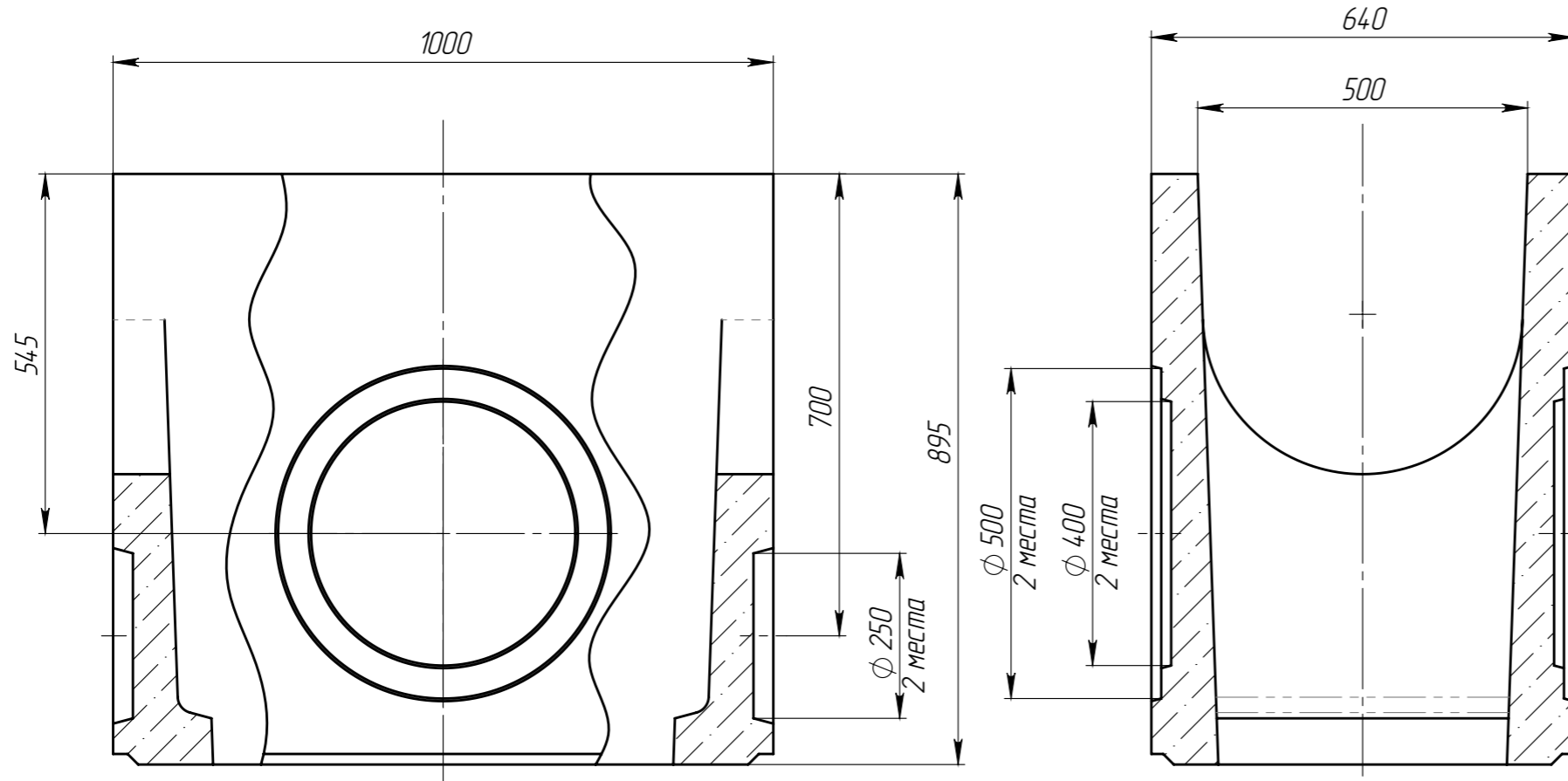


ПЭС-50.64.90-Б-БН-В

Перв. примен.

Справ. №



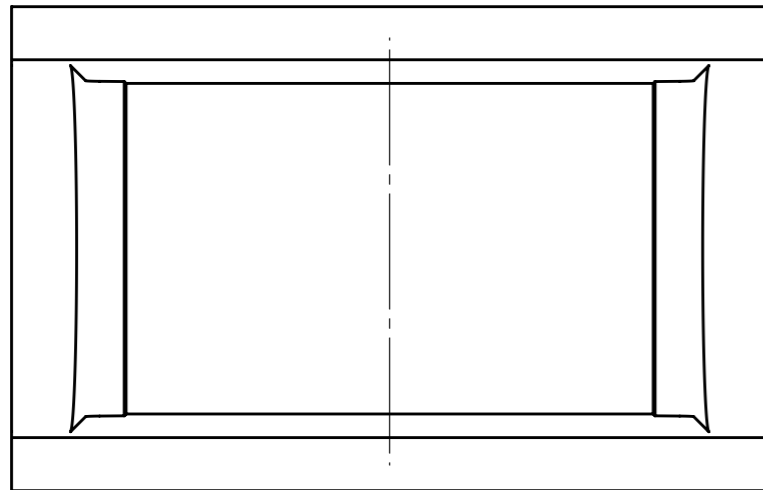
Подп. и дата

Изм. № дудл.

Взам изв.

Подп. и дата

Изм. № подл.



1. Объем бетона составляет 0,18356 м.куб.
2. Отклонение фактической массы от номинальной может составлять до 10%

					ПЭС-50.64.90-Б-БН-В			Арт. 4989/1
Изм.	Лист	№ документа	Подп.	Дата	Пескоуловитель без насадок, верхняя часть	Лит.	Масса	Масштаб
Разраб.		Сметанин А.С.		21.01.19			417.4	1:10
Проб.						Лист	Листов 1	
Т. контр								
Н. контр								
Утв.		Седава Е.А.						