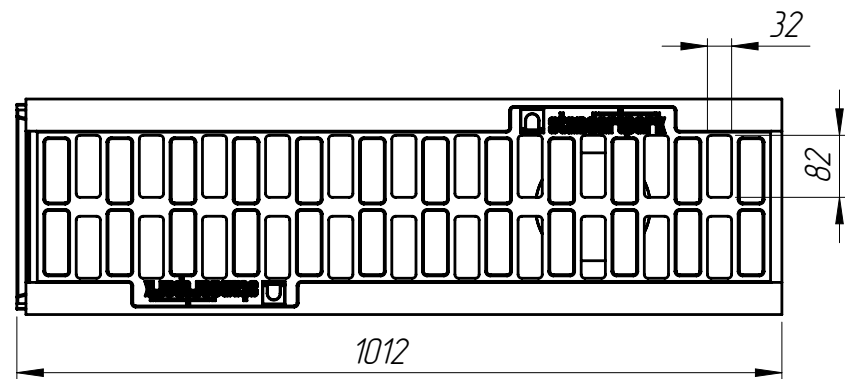
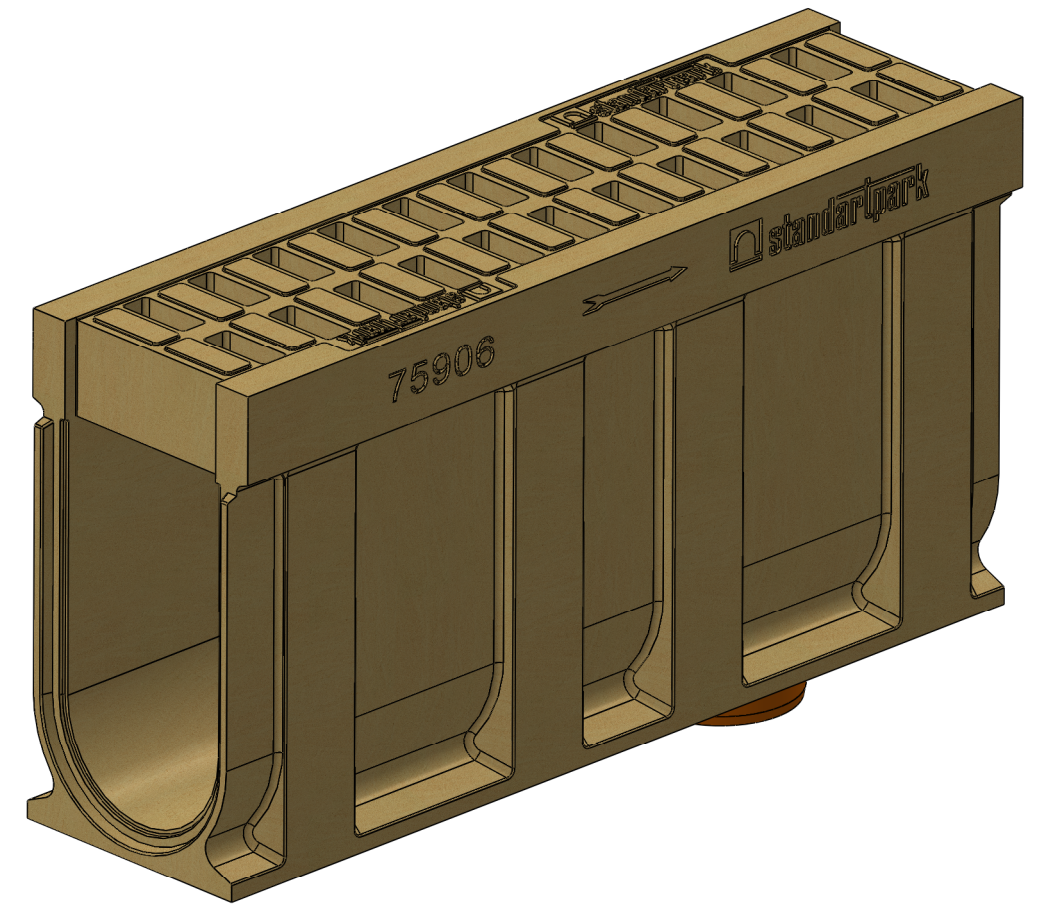
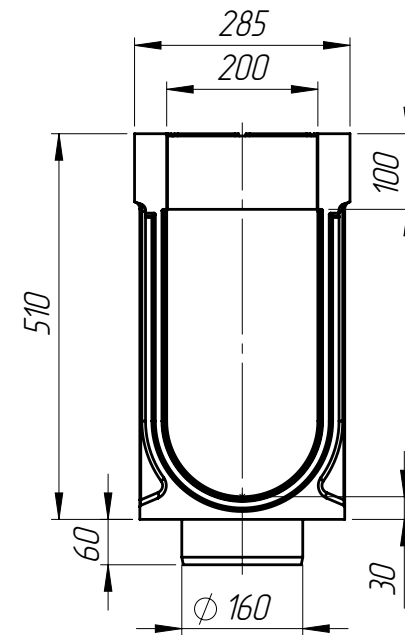
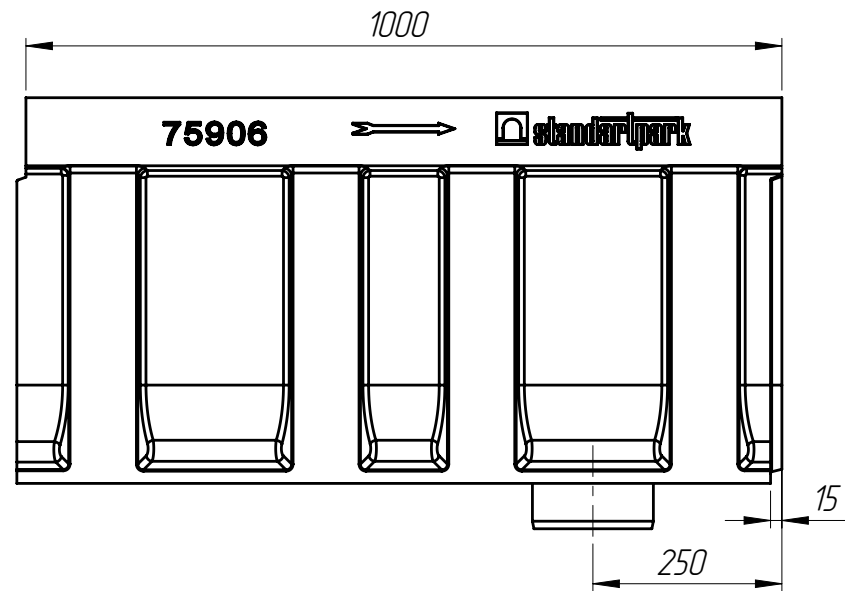


БМВ-20.29.51-ПВ-6

Перв. примен.

Справ. №



1. Объем полимербетона составляет 0,0507 м. куб.
2. Суммарная площадь водозаборных щелей : 0,0637 м. кв.
3. Допустимое отклонение фактической массы от номинальной может составлять до 8%

Подп. и дата

Инв. № дубл.

Взам инв.

Подп. и дата

Инв. № подл.

					Арт. 7590609		
					БМВ-20.29.51-ПВ-6		
					Блок монолитный водоотводный с вертикальным выпуском		
Изм.	Лист	№ документа	Подп.	Дата	Лит.	Масса	Масштаб
Разраб.		Козак М.		12.01.16		96.44	1:10
Пров.		Харамбура О.					
Т. контр		Стецина О.			Лист 1	Листов 1	
Н. контр		Харамбура О.			Полимербетон СТО 725664.11-02.01-2012		
Утв.		Малиновский И.					