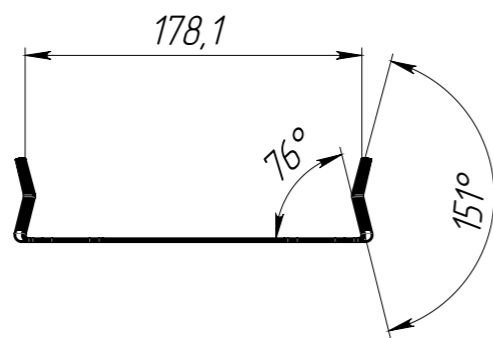
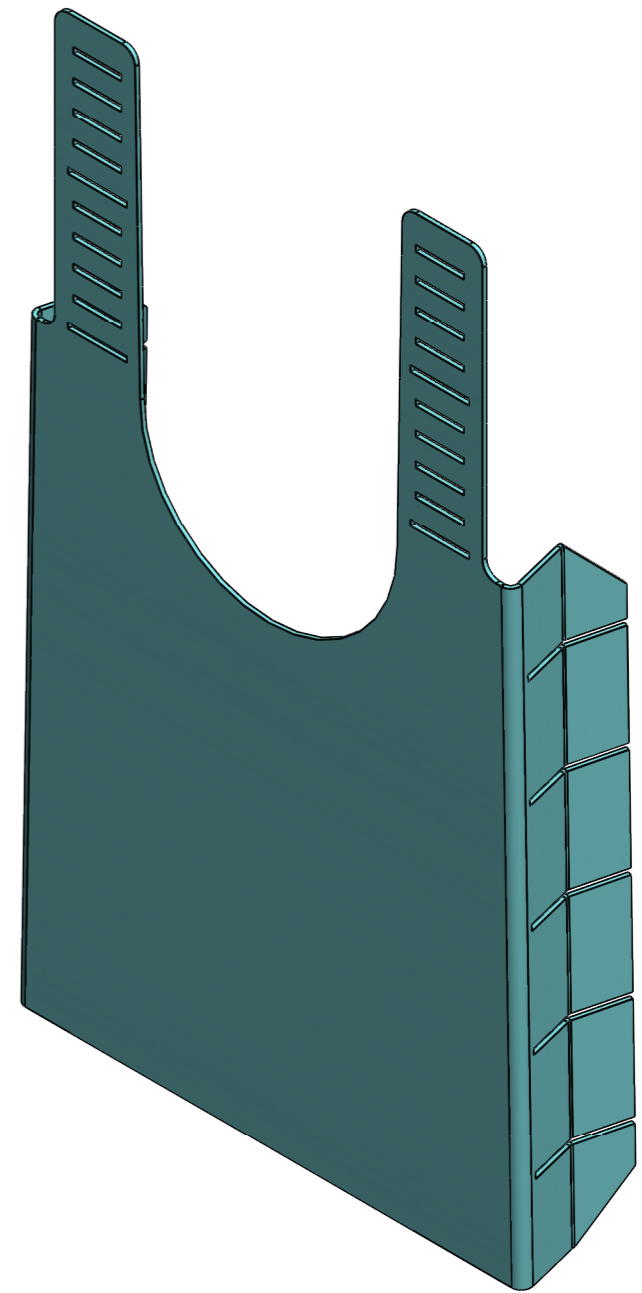
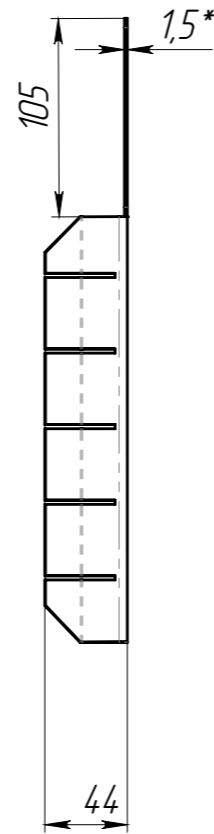
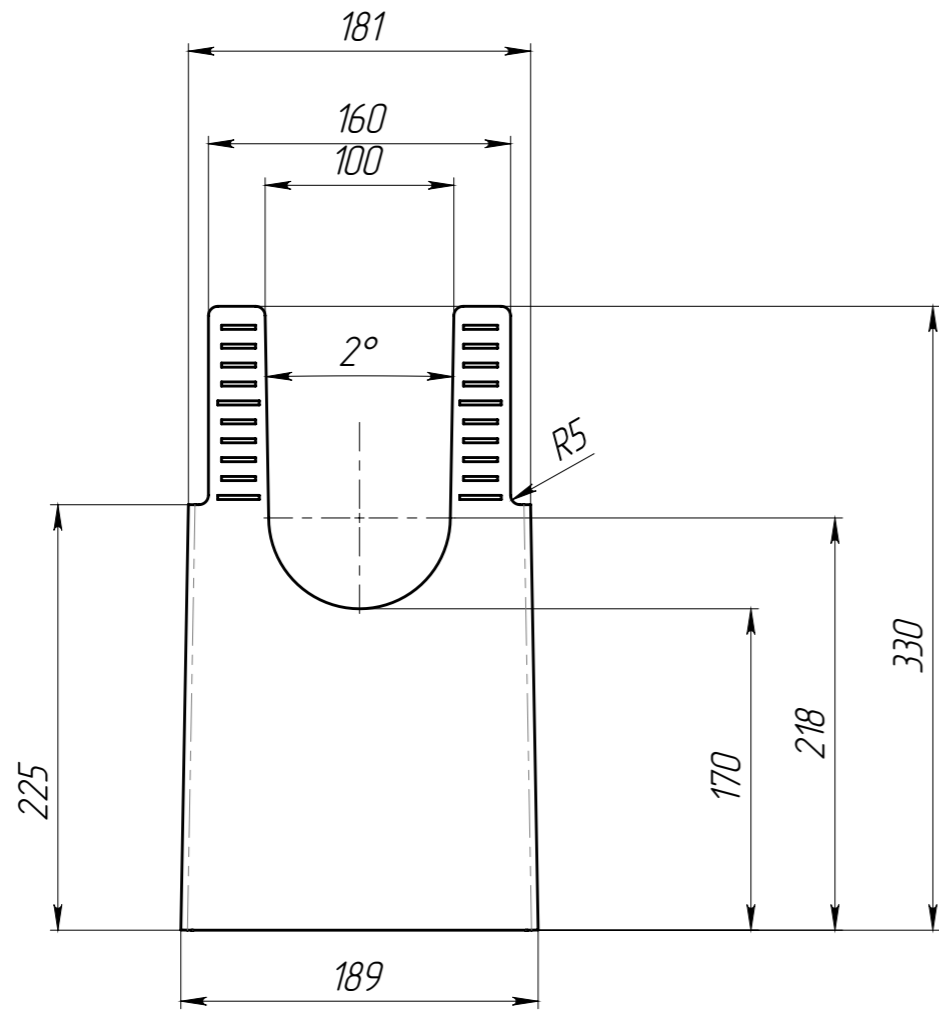


ПР-ПУ-10.16.50-Б-0С



- * - Размер для справок
- Неуказанные предельные отклонения размеров H14, h14, $\pm \frac{IT14}{2}$

Перв. примен.
Справ. №
Подп. и дата
Изм. № дудл.
Взам инв.
Подп. и дата
Изм. № подл.

					ПР-ПУ-10.16.50-Б-0С			Арт.	60148-Д
Изм	Лист	№ документа	Подп.	Дата	Переходник ПУ 100 ЛВ Н120-225	Лит.	Масса	Масштаб	
Разраб.		Сметанин А.С.		14.08.19			0.71	1:4	
Пров.						Лист	Листов 1		
Т. контр									
Н. контр					Сталь оцинк.				
Утв.		Седава Е.А.							