

ЛВ-10.14.06-ПВ-Ус

Перв. примен.

Справ. №

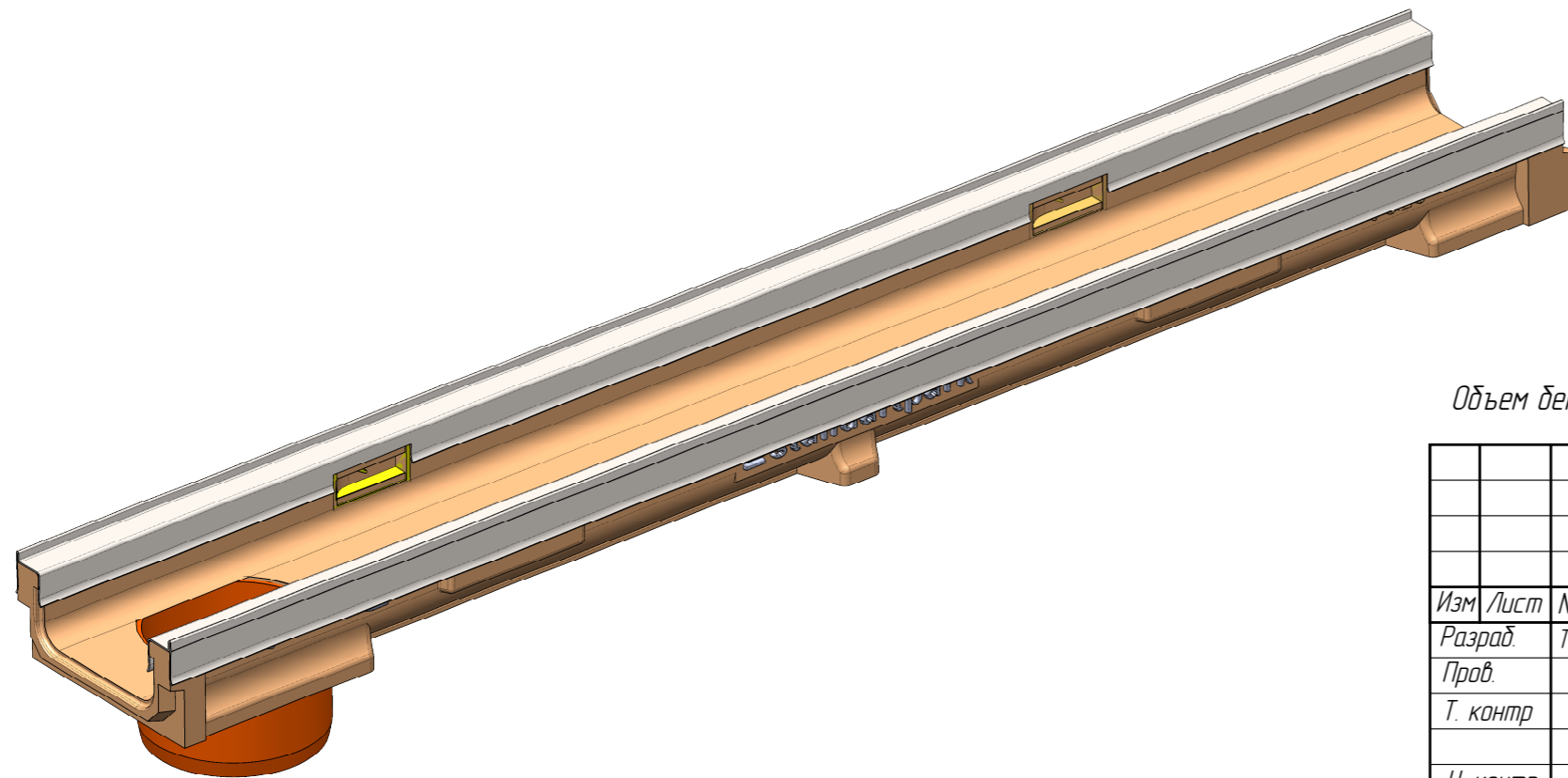
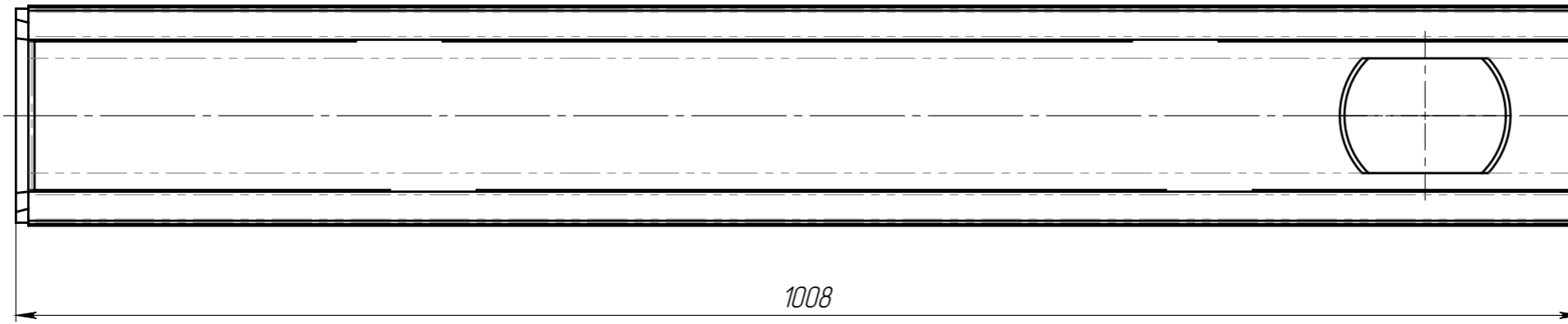
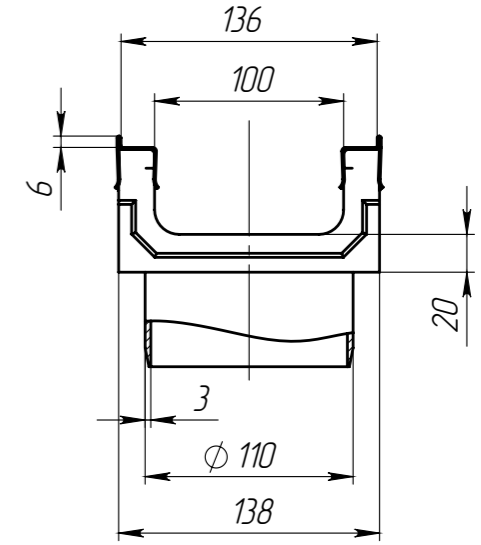
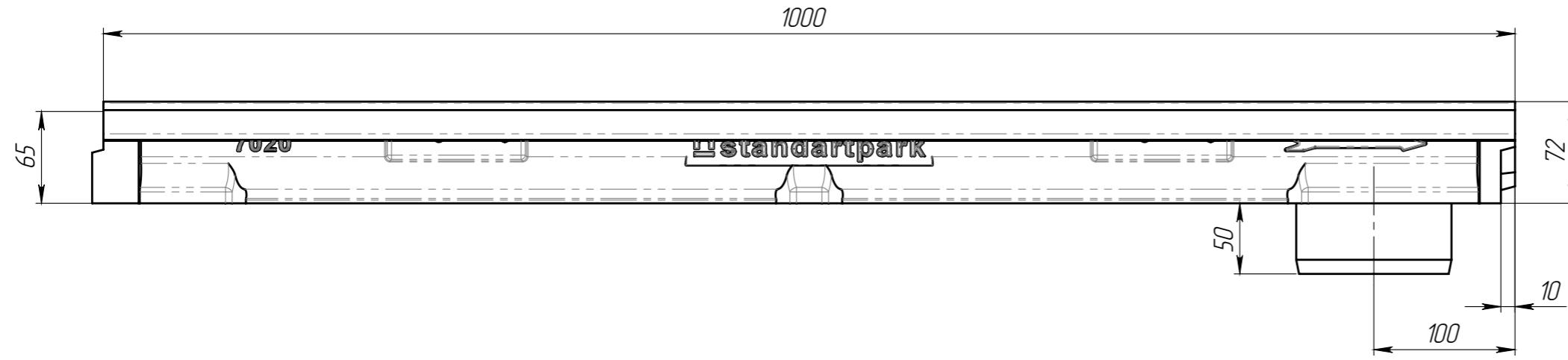
Подп. и дата

Изм. № дудл.

Взам. инв.

Подп. и дата

Изм. № подл.



Объем бетона составляет 0,00297231 м. куб.

					ЛВ-10.14.06-ПВ-Ус			Арт. 70100907
Изм.	Лист	№ документа	Подп.	Дата	Лоток водоотводный	Лит.	Масса	Масштаб
Разраб.		Титов Д.П.		02.08.17			7.2	1:4
Проб.						Лист	Листов 1	
Т. контр.					Полимербетон СТО 725664-11-02.01-2012			
Н. контр.								
Утв.		Седова Е.А.						Формат А3