

ПУ-10.16.40-ПП-РВ-ВЧ-Щ4

Перв. примен.

Справ. №

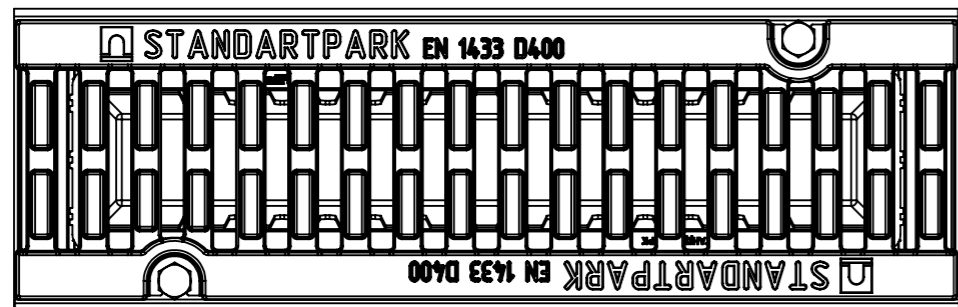
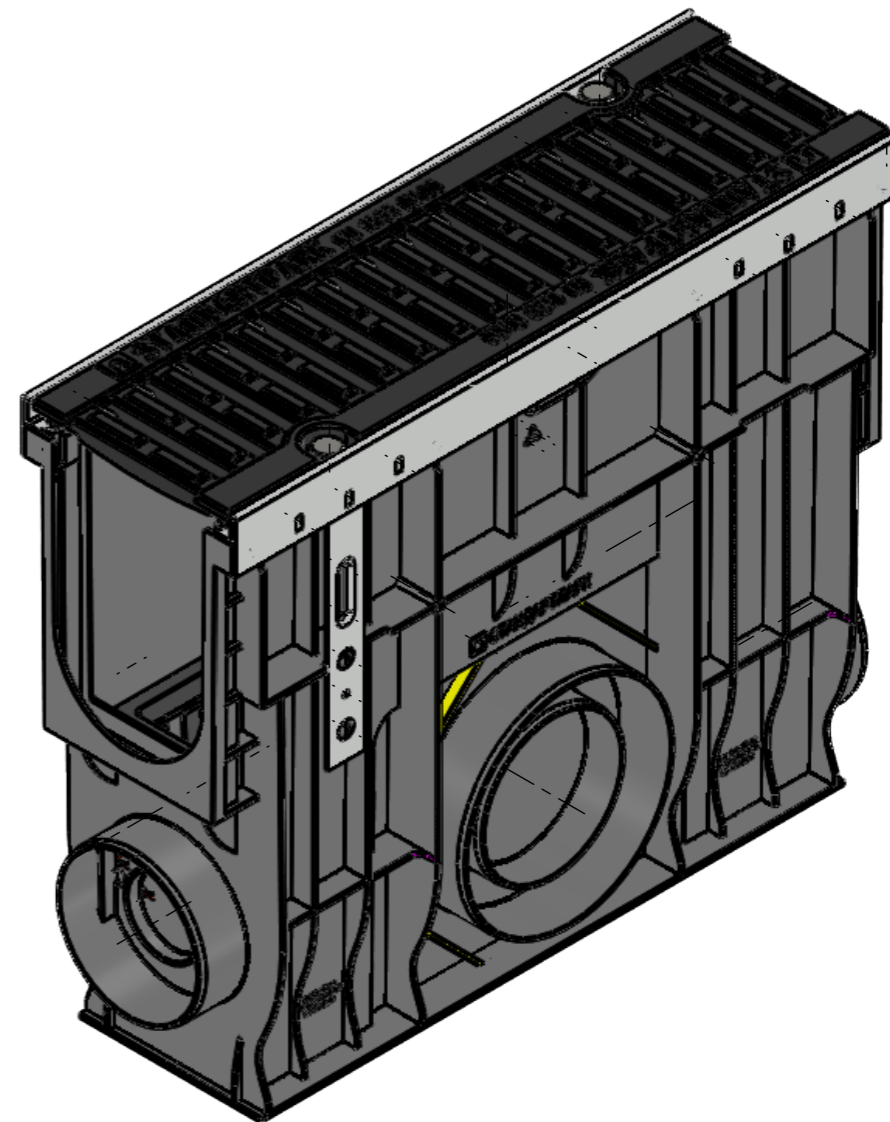
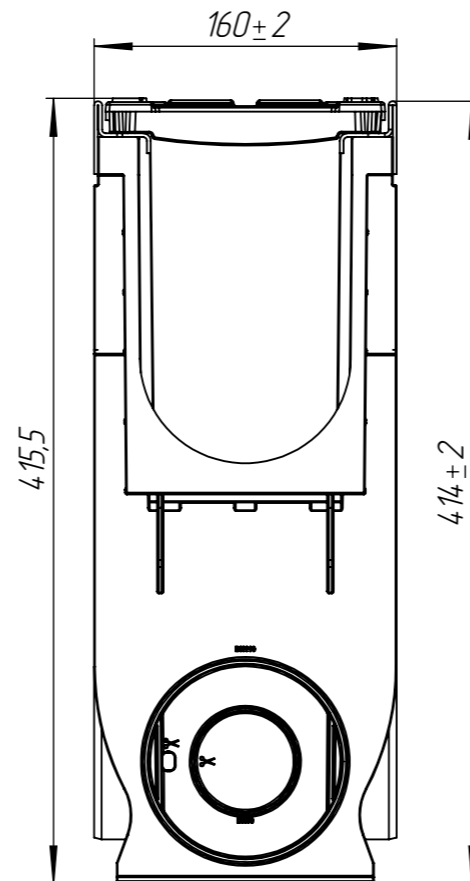
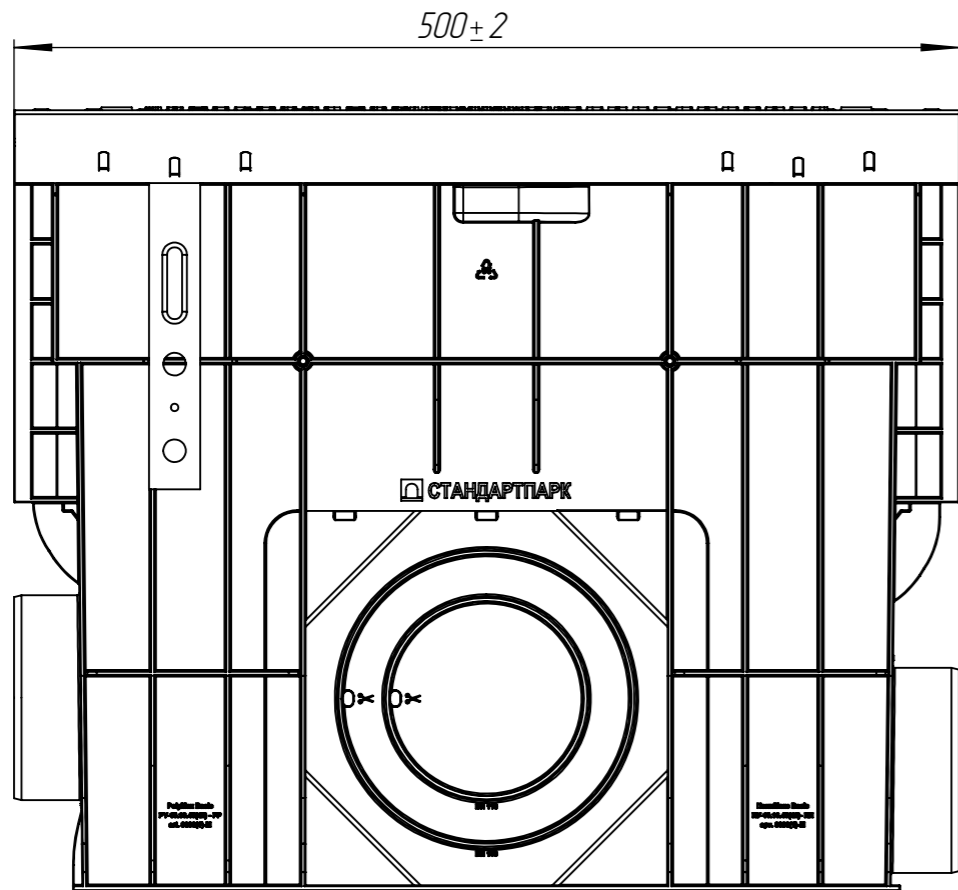
Подп. и дата

Изм. № дудл.

Взаминв.

Подп. и дата

Изм. № подл.



					Арт. 0808034-М			
					ПУ-10.16.40-ПП-РВ-ВЧ-Щ4			
Изм	Лист	И документа	Подп.	Дата	Комплект PolyMax Drive	Лит.	Масса	Масштаб
Разраб.		Денисова Н.А.		19.08.19			7.91	1:4
Пров.		Белецкий С.Л.						
Т. контр		Белецкий С.Л.				Лист	Листов 1	
Н. контр		Тюрина М.В.						
Утв.		Камышников О.А.						