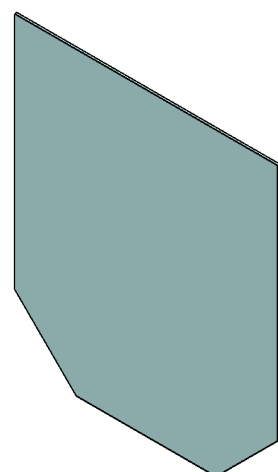
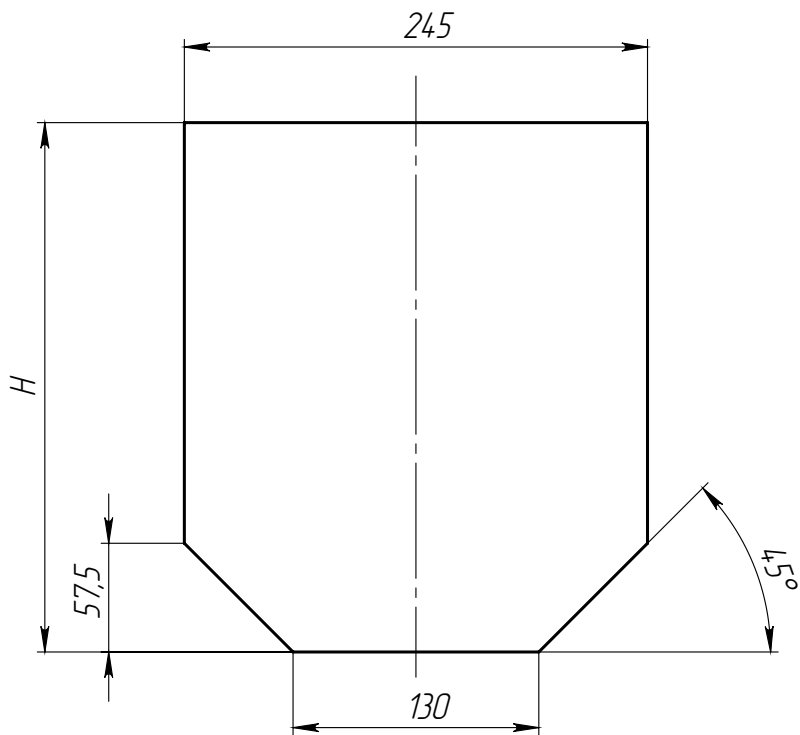


Перв. примен.
Справ. №



Подп. и дата
Инв. № дубл.
Взаминв.

Артикул	Обозначение	H, мм	масса, кг
6131-Б	ЗЛВ-16.25.31-Б-ОС	280	1,03
6131-5Б	ЗЛВ-16.25.26-Б-ОС	230	0,83
6131-4Б	ЗЛВ-16.25.21-Б-ОС	180	0,64

Подп. и дата
Инв. № подл.

Изм	Лист	N документа	Подп.	Дата
Разраб.		Сметанин А.С.		02.03.15
Пров.		Сметанников Д.П.		
Т. контр		Стахиевич А.А.		
Н. контр		Лебедева Е.А.		
Утв.		Седова Е.А.		

Арт.					
<h3>Заглушка лотка водоотводного</h3>			Лист	Масса	Масштаб
					1:5
Лист		Листов 1			
ОЦ Б-ПН-НО-2 ГОСТ19904-74 ОВкп-КР-1 ГОСТ14 918-80					