

ДЧ-08.13.90-РС-SP

Перв. примен.

Справ. №

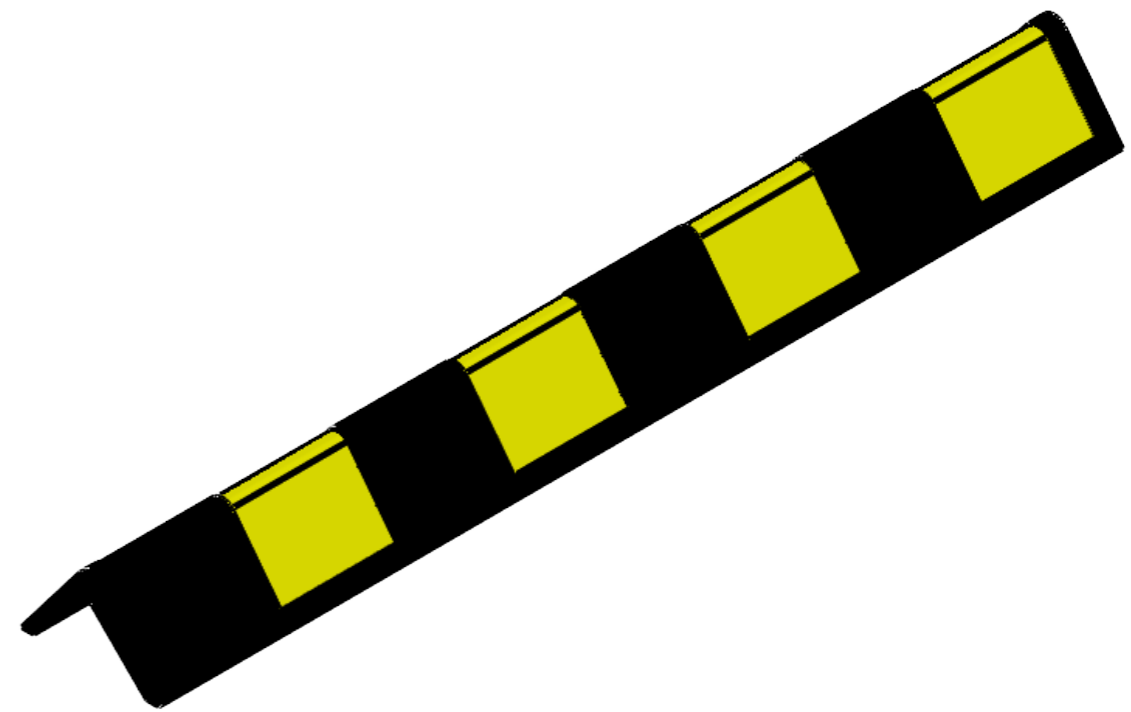
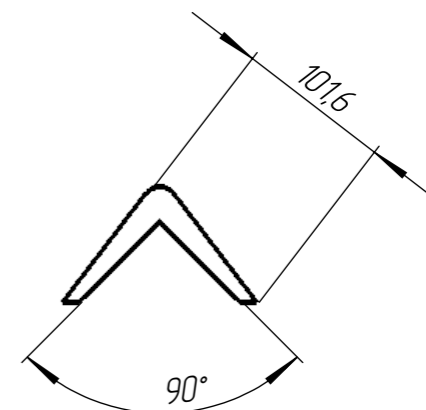
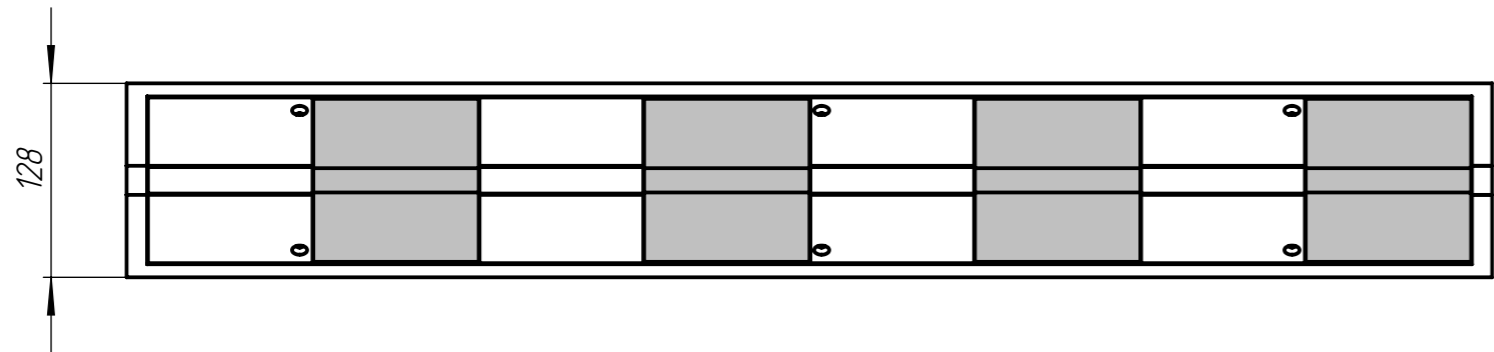
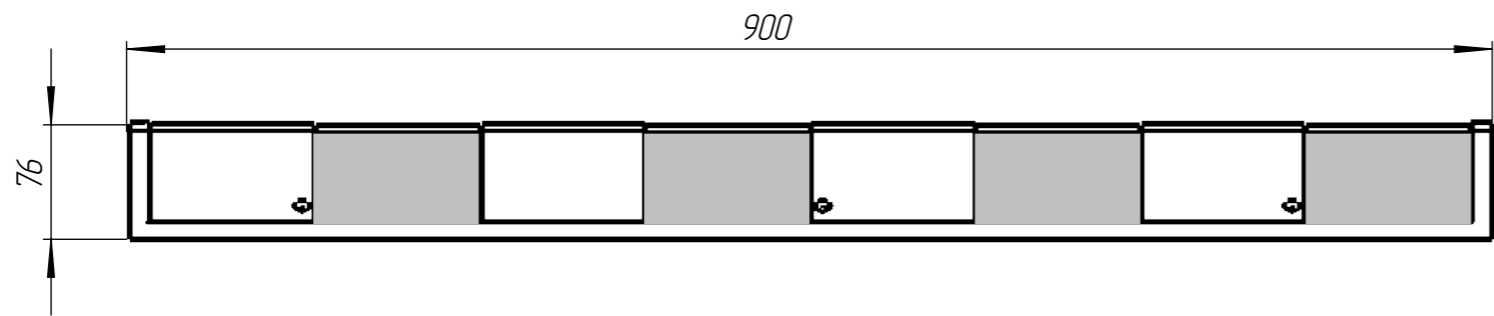
Подп. и дата


Инв. № дудл.

Взам.инв.

Подп. и дата

Инв. № подл.



					ДЧ-08.13.90-РС-SP			Арт. ДЧ-ДЧ/09-SP
Изм	Лист	№ документа	Подп.	Дата	Демпфер SP угловой резиновый 900x128x76	Лит.	Масса	Масштаб
Разраб.	Вернигора А.В			26.06.23			2,28	1:5
Проб.	Денисова Н.А.					Лист	Листов 1	
Т. контр								
Н. контр					Резиновая смесь			
Утв.	Камышников О.А.							