

Перв примен

Справ №

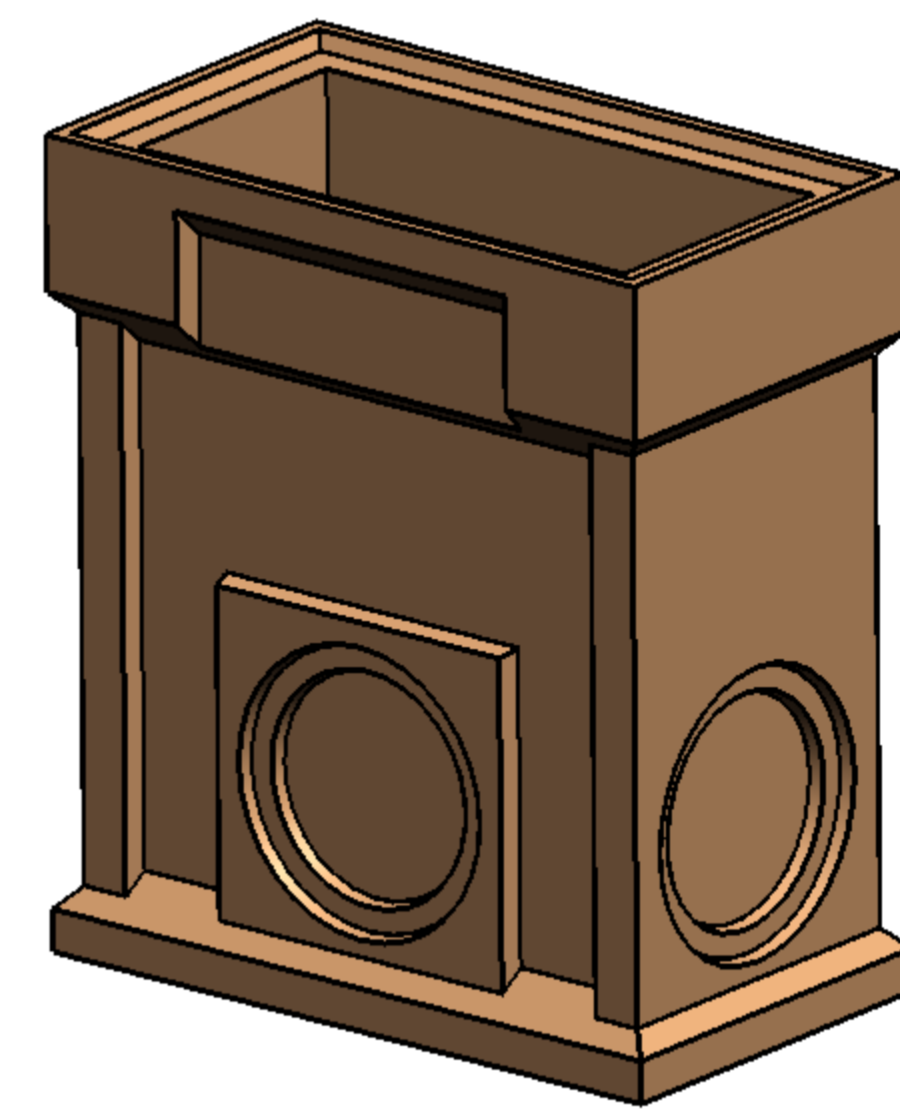
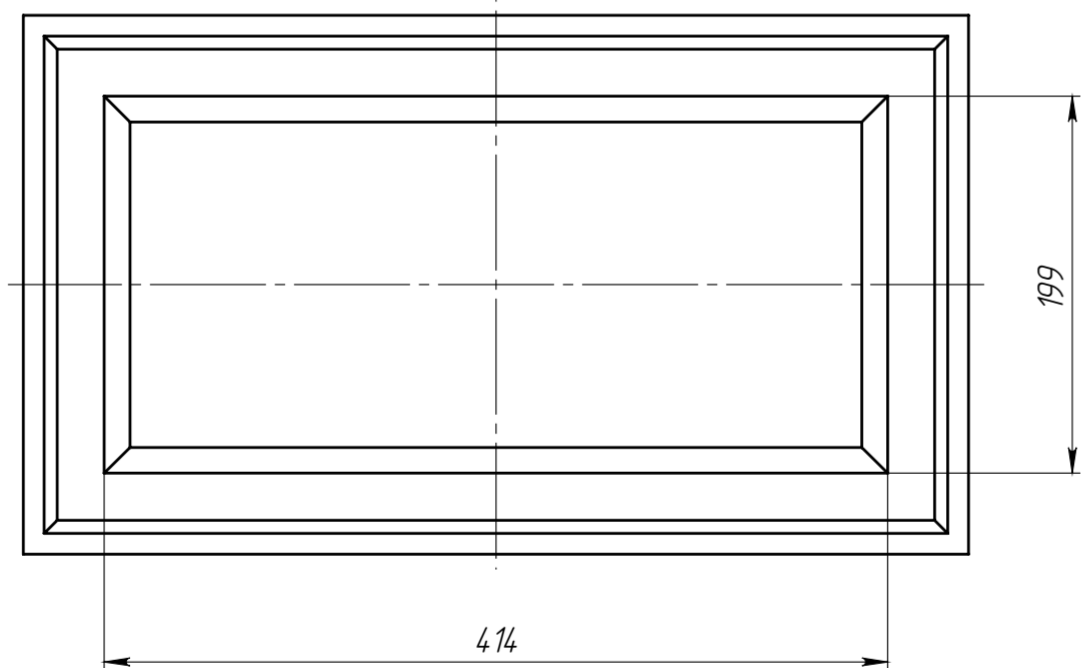
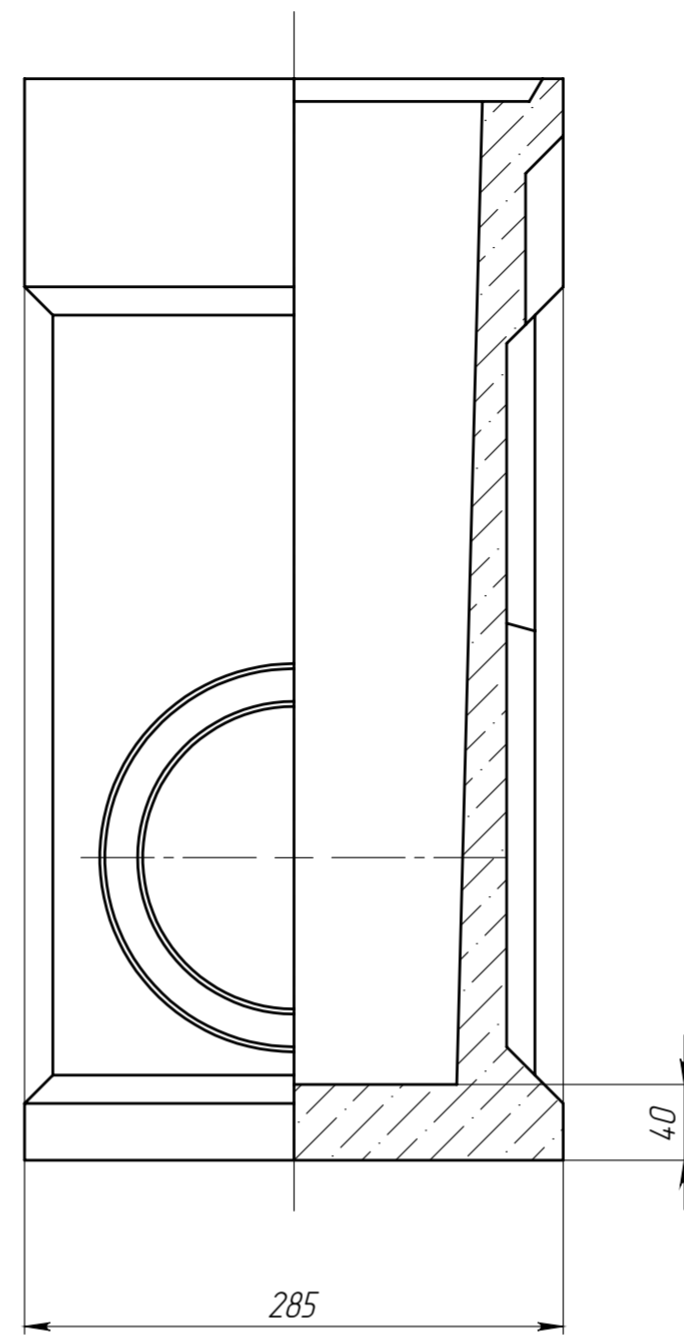
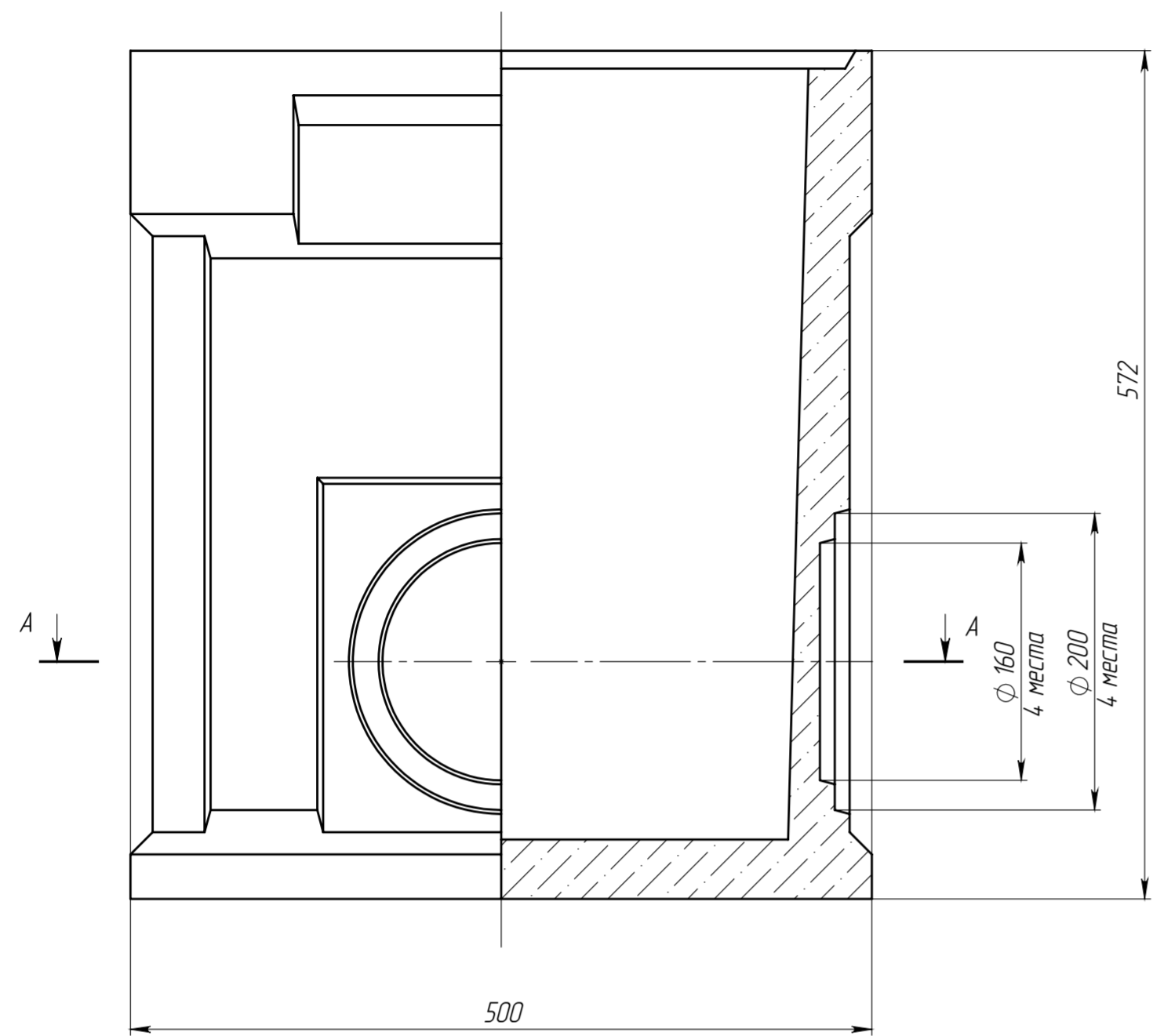
Подл и дата

Инд № дубл

Взаминд

Подл и дата

Инд № подл



1 Объем полимербетона составляет 0,02594583 м.куб.

					Арт. 7580/3			
					НУ-20.29.60-НУ			
Изм	Лист	№ документа	Подп.	Дата	Пескоуловитель (нижняя часть)	Лит	Масса	Масштаб
Разраб		Сметанников Д.П.		17.04.13			5189	1:4
Пров.		Левин И.В.				Лист	Листов 1	
Т. контр		Котов С.С.						
Н. контр		Евстафьева Е.Е.						
Утв		Седова Е.А.						

