

Перв. примен.

Справ. №

Подп. и дата

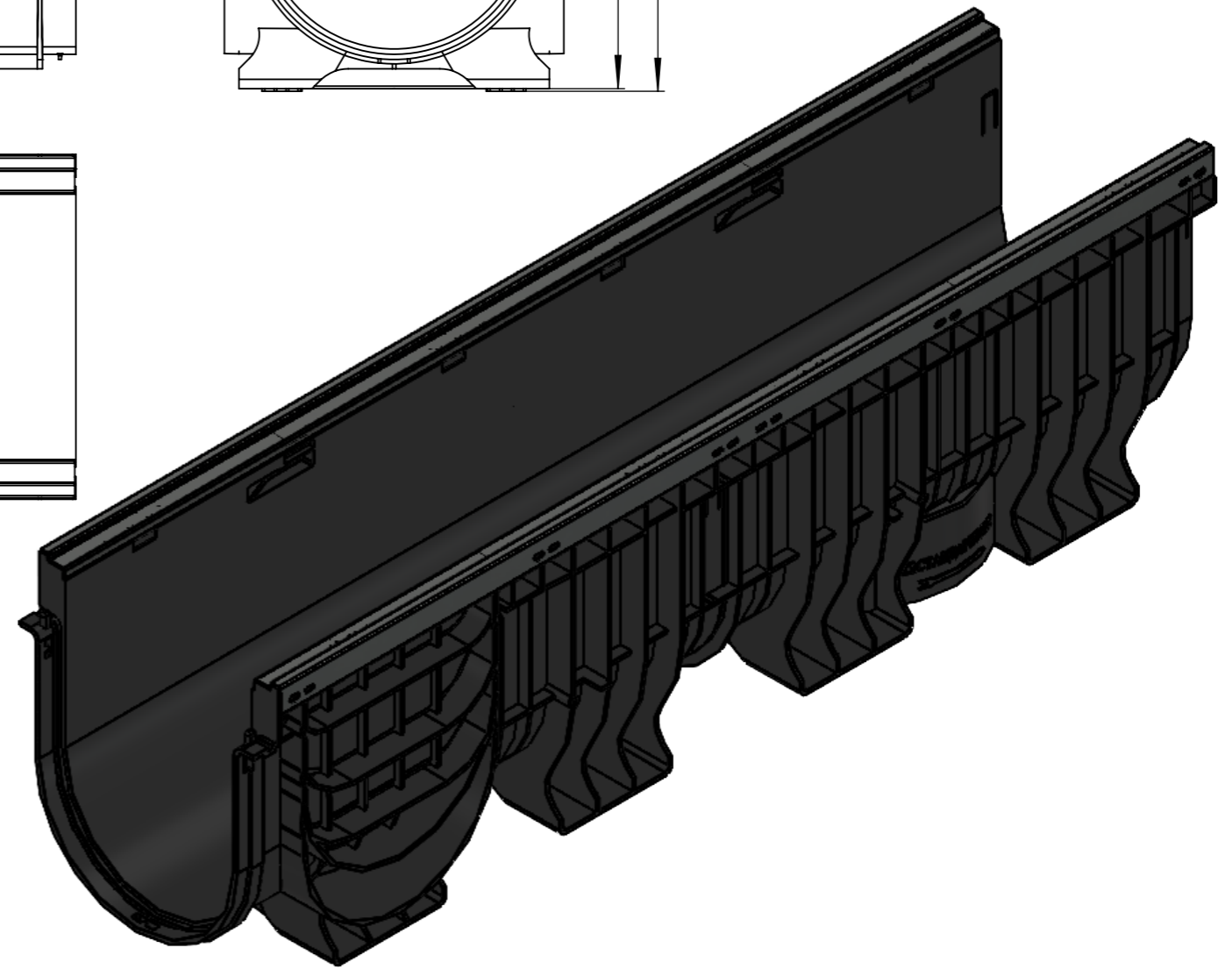
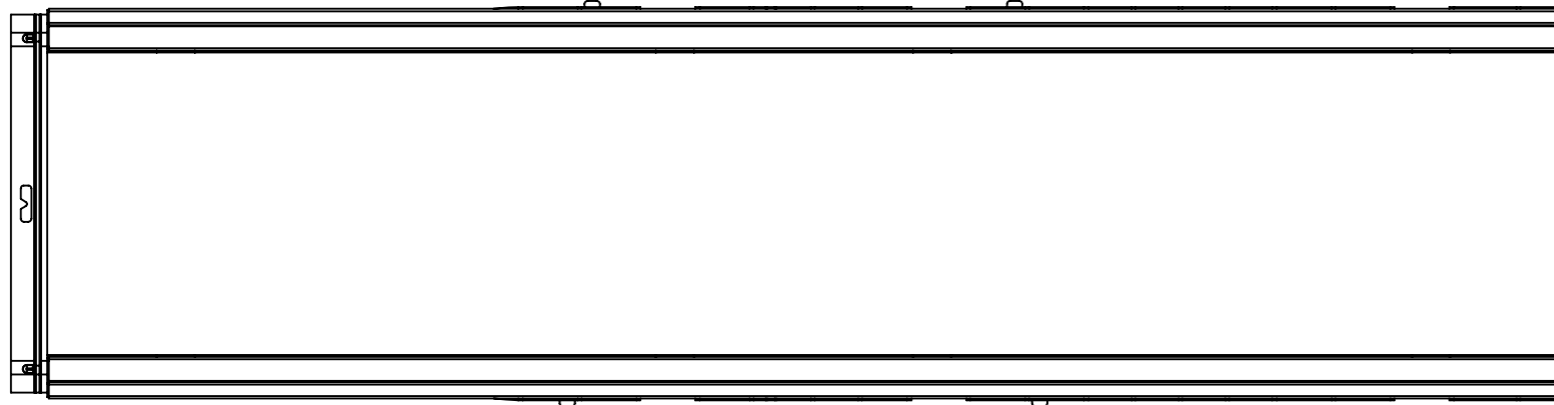
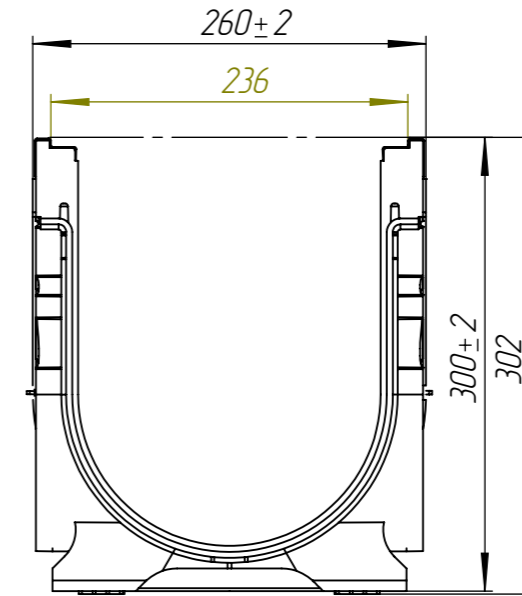
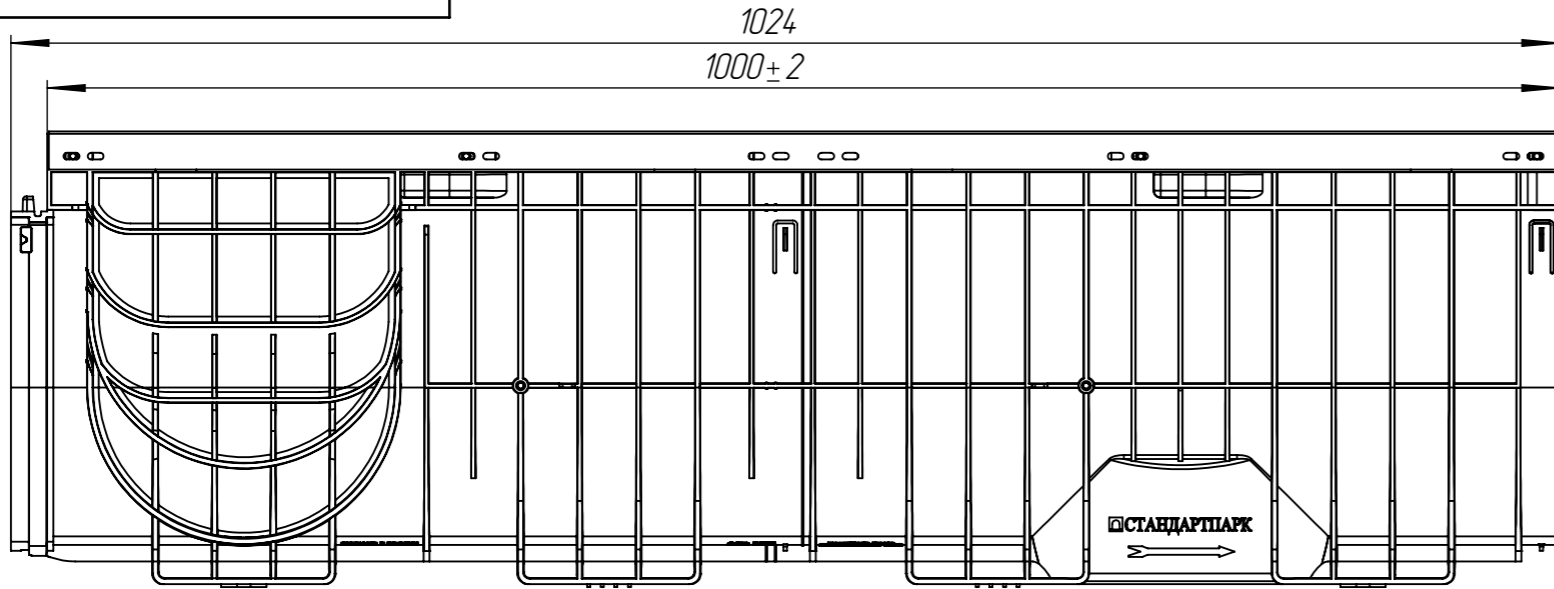
Изм. № дудл.


Взаминв.

Подп. и дата

Изм. № подл.

ЛВ-20.26.30-ПП



					ЛВ-20.26.30-ПП			Арт. 85671-М	
Изм.	Лист	№ документа	Подп.	Дата	<i>Лоток водоотводной</i>	Лит.	Масса	Масштаб	
Разраб.		Денисова Н.А.		19.12.24			5.29	1:5	
Пров.		Белецкий С.Л.							
Т. контр		Белецкий С.Л.				Лист	Листов 1		
Н. контр									
Утв.		Камышников О.А.							