

ПР-БМВ-10.16.26-П-ПК-Н

Перв. примен.

Справ. №

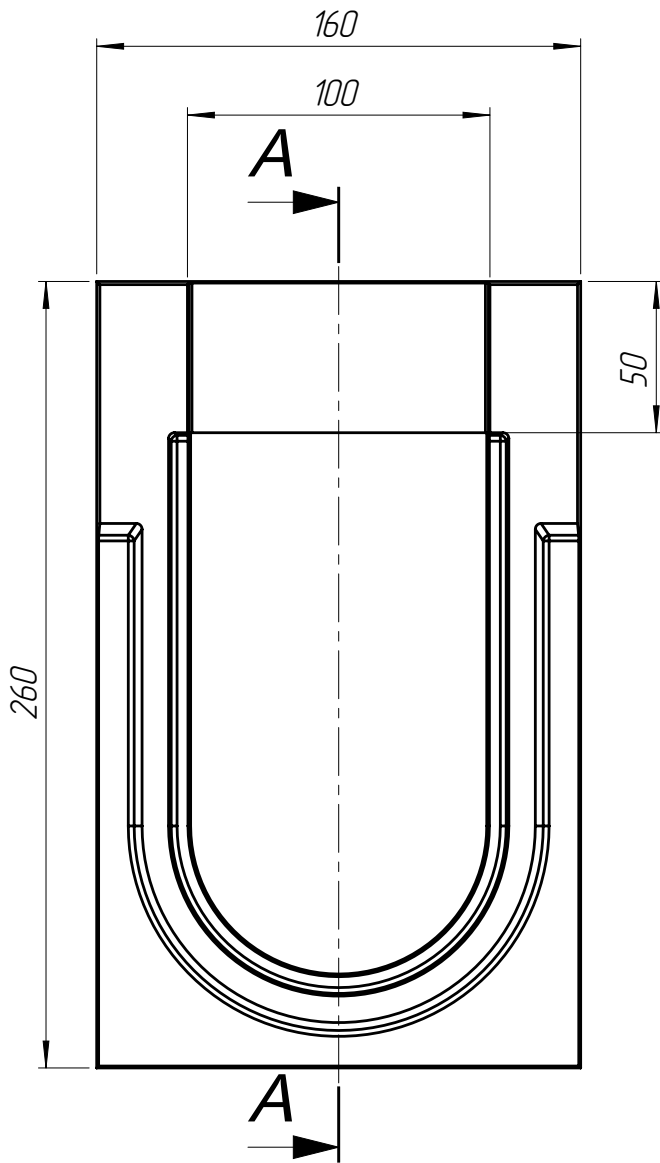
Подп. и дата

Инв. № дубл.

Взаминв.

Подп. и дата

Инв. № подл.



A-A

1. Объем полимербетона составляет 0,0006 м. куб.
2. Допустимое отклонение фактической массы от номинальной может составлять до 8%.

Арт. 67049-Н-К

ПР-БМВ-10.16.26-П-ПК-Н

| Изм | Лист | № документа | Подп. | Дата |
|----------|------|----------------|-------|------------|
| Разраб. | | Кожух О. | | 20.12.2021 |
| Пров. | | Козак М. | | |
| Т. контр | | Стецина О. | | |
| Н. контр | | Харамбура О. | | |
| Утв. | | Малиновский И. | | |

Переходник блока
монолитного водоотводного
начальный

| Лит. | Масса | Масштаб |
|--------|----------|---------|
| | 1,05 | 1:2,5 |
| Лист 1 | Листов 1 | |

Полимербетон СТО 72566411-02.01-2012

