

ПР-БМВ-20.29.41-П-П-Н

Перв. примен.

Справ. №

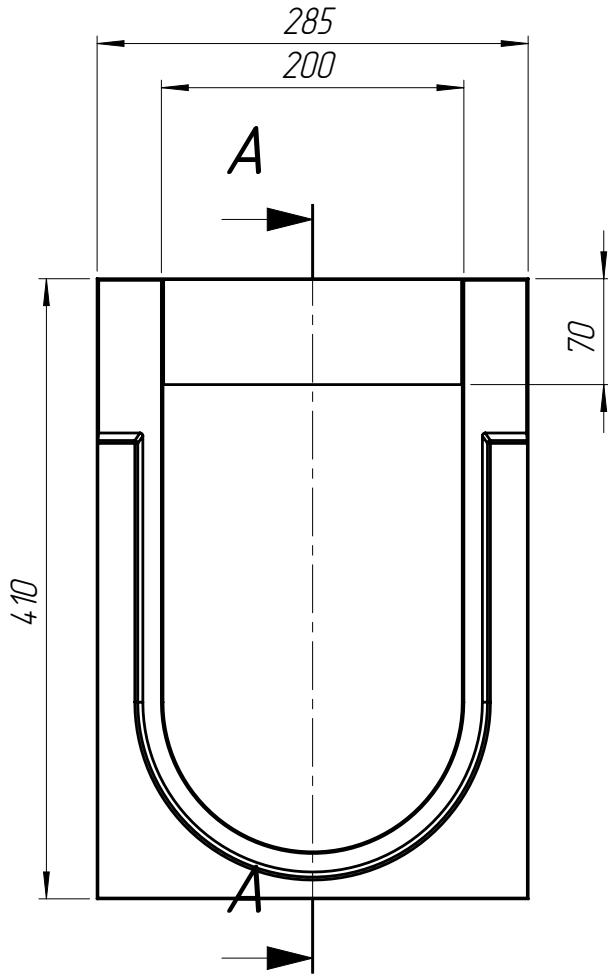
Подп. и дата

Инв. № дубл.

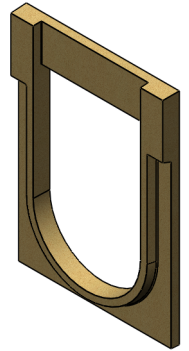
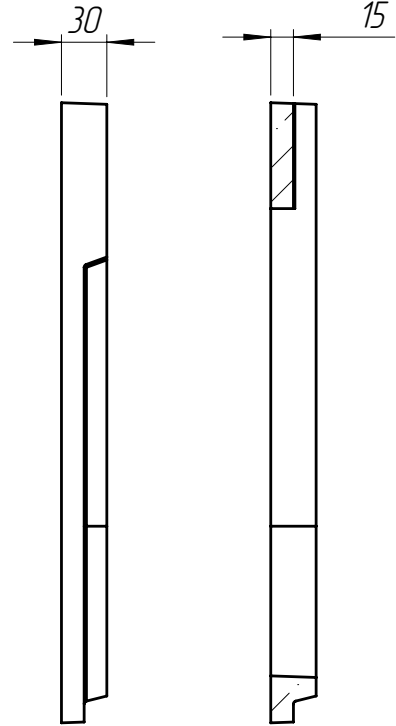
Взаминв.

Подп. и дата

Инв. № подл.



A-A



1. Объем полимербетона составляет 0,0012 м. куб.
2. Допустимое отклонение фактической массы от номинальной может составлять до 8%.

Арт. 67549-5Н

ПР-БМВ-20.29.41-П-П-Н

Изм	Лист	И документа	Подп.	Дата
Разраб.		Кожух О.		13.01.16
Пров.		Козак М.		
Т. контр		Стецина О.		
Н. контр		Харамбура О.		
Утв.		Малиновский И.		

Переходник блока  
монолитного водоотводного  
начальный

Лит.	Масса	Масштаб
	2.22	1:5
Лист 1	Листов 1	

Полимербетон СТО 72566411-02.01-2012

