

ПУ-10.14.39-П

Перв. примен.

Справ. №

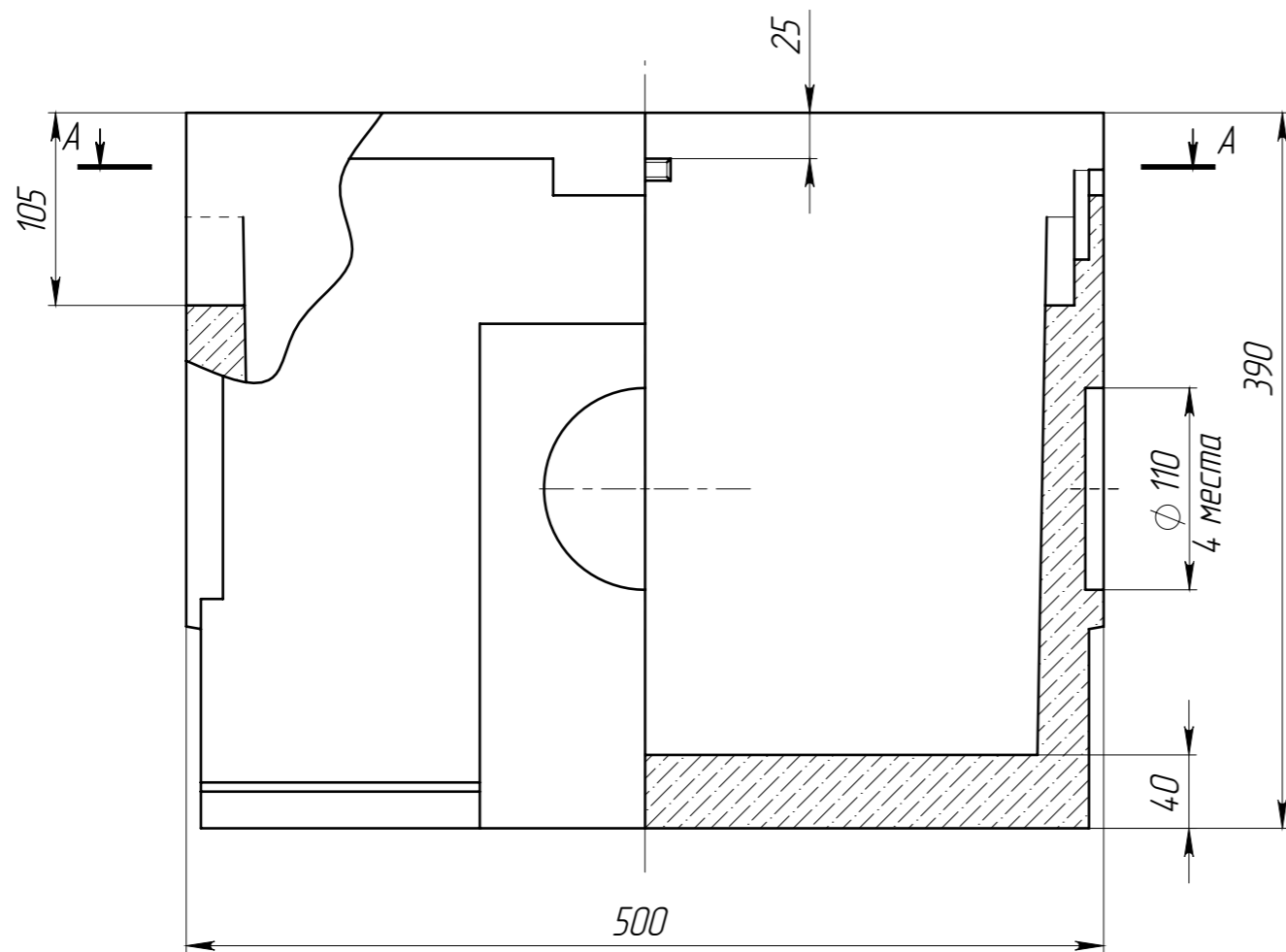
Подп. и дата

Изм. № дудл.

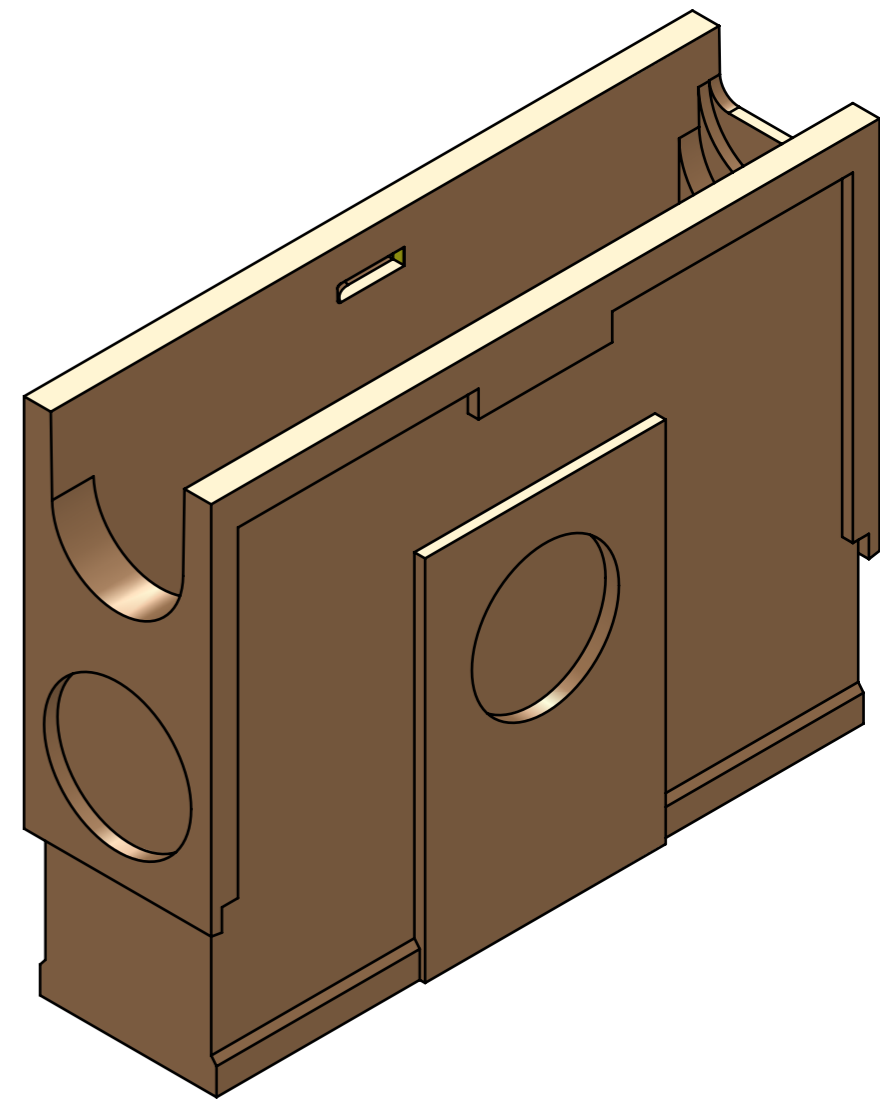
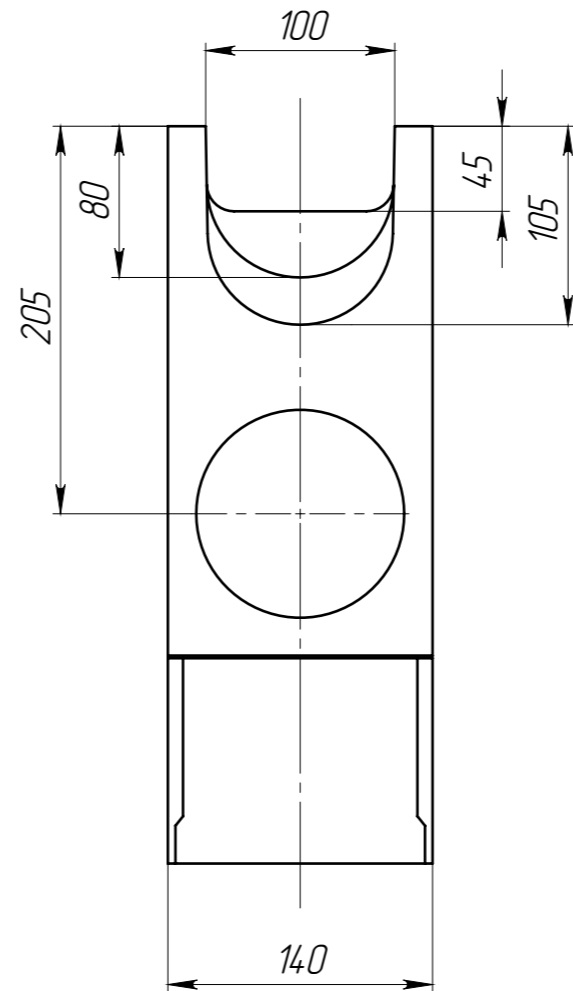
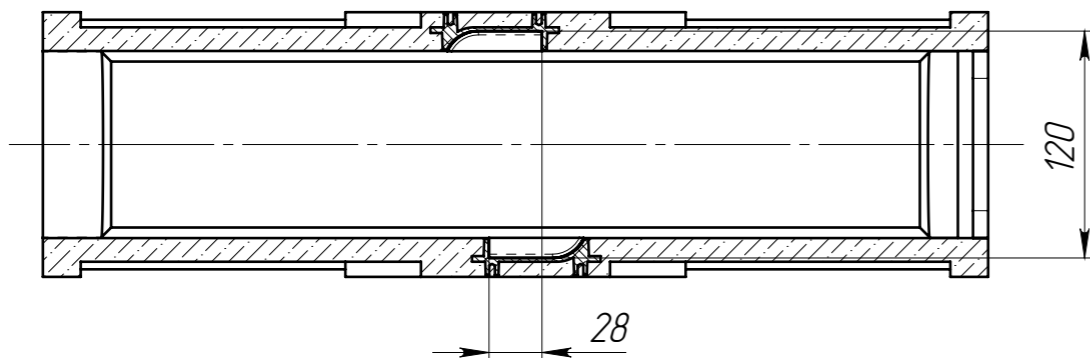
Взам. инв.

Подп. и дата

Изм. № подл.



A-A



Объем изделия составляет 0,010154 м. куб.

					Арт. 7080			
					ПУ-10.14.39-П			
Изм.	Лист	№ документа	Подп.	Дата	Пескоуловитель	Лит.	Масса	Масштаб
Разраб.		Сметанников Д.П.		02.12.13			19.88	1:4
Проб.		Полежаев А.В.						
Т. контр.		Котов С.С.				Лист	Листов 1	
Н. контр.		Евстафьева Е.Е.			Полимербетон СТО 725664-11-101-2012			
Утв.		Седова Е.А.						

