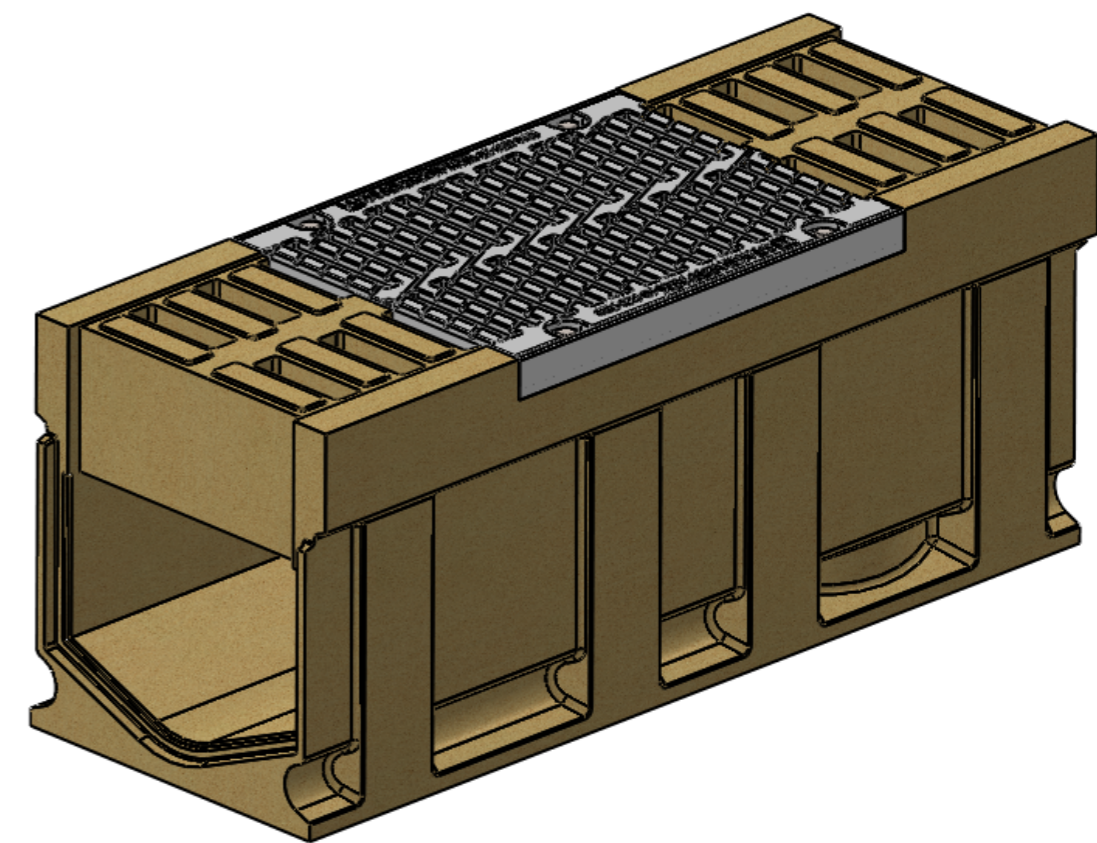
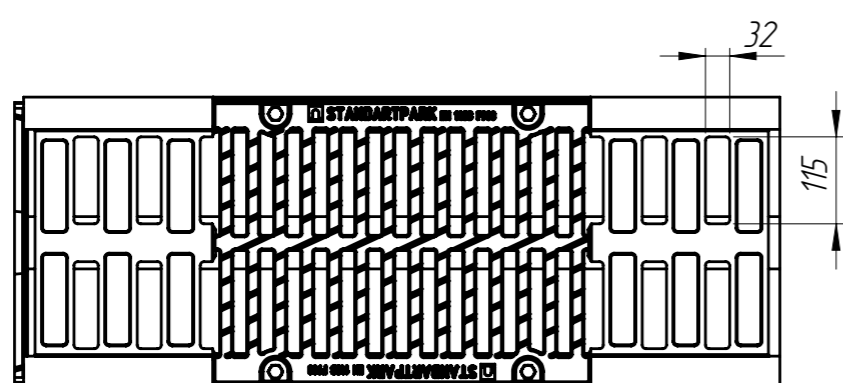
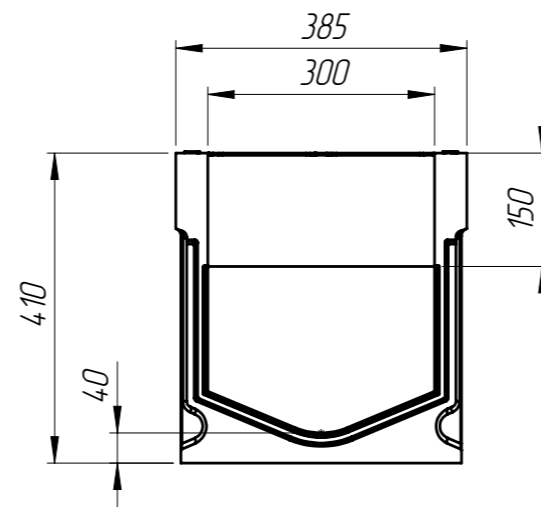
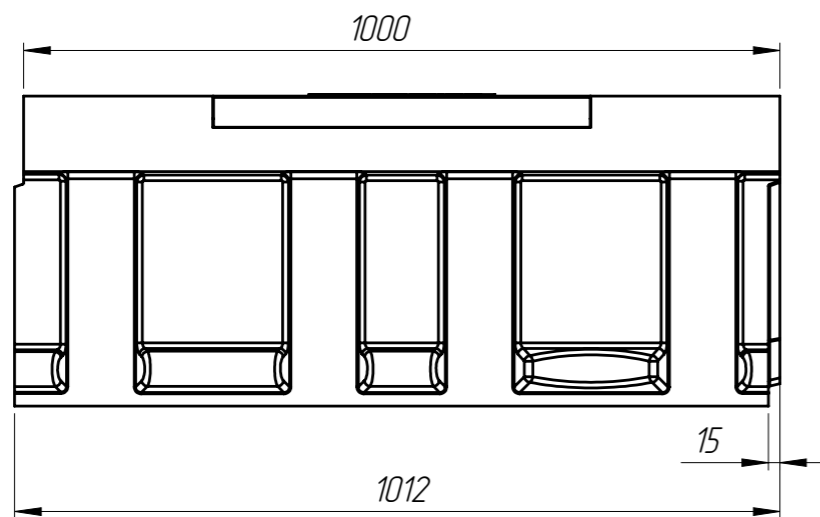


БМВ-30.39.41-Р-П-ВЧЩ6



Допустимое отклонение фактической массы от номинальной может составлять до 8%

Перв. примен.
Справ. №
Подп. и дата
Изм. № дудл.
Взам инв.
Подп. и дата
Изм. № подл.

Артикул	Обозначение	Наименование	К-ВО
779467	БМВ-30.39.41-Р-П-6	Блок монолитный водоотводный ревизионный	1
27306	РВ-30.37.50-ВЧ-Щ6-ЛВ	Решетка водоприемная	1
		Болт М12х40 ГОСТ 7805-70	4
		Гайка М12 DIN 557	4

					БМВ-30.39.41-Р-П-ВЧЩ6		
					Лит.	Масса	Масштаб
Изм	Лист	№ документа	Подп.	Дата			
Разраб.		Козак М.		24.12.15		138.32	1:10
Пров.		Харамбура О.					
Т. контр		Стецина О.					
Н. контр		Харамбура О.					
Утв.		Малиновский И.					
					Лист 1	Листов 1	

