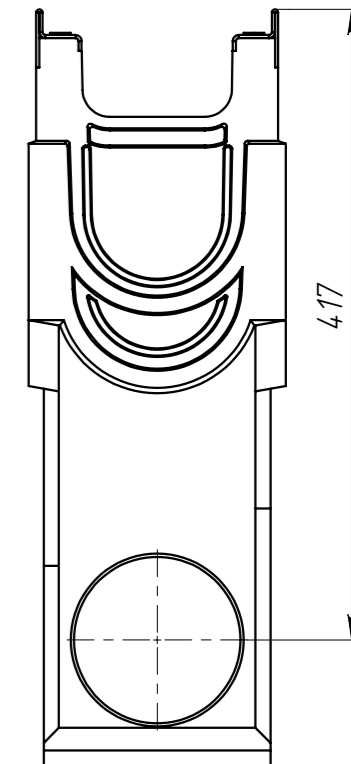
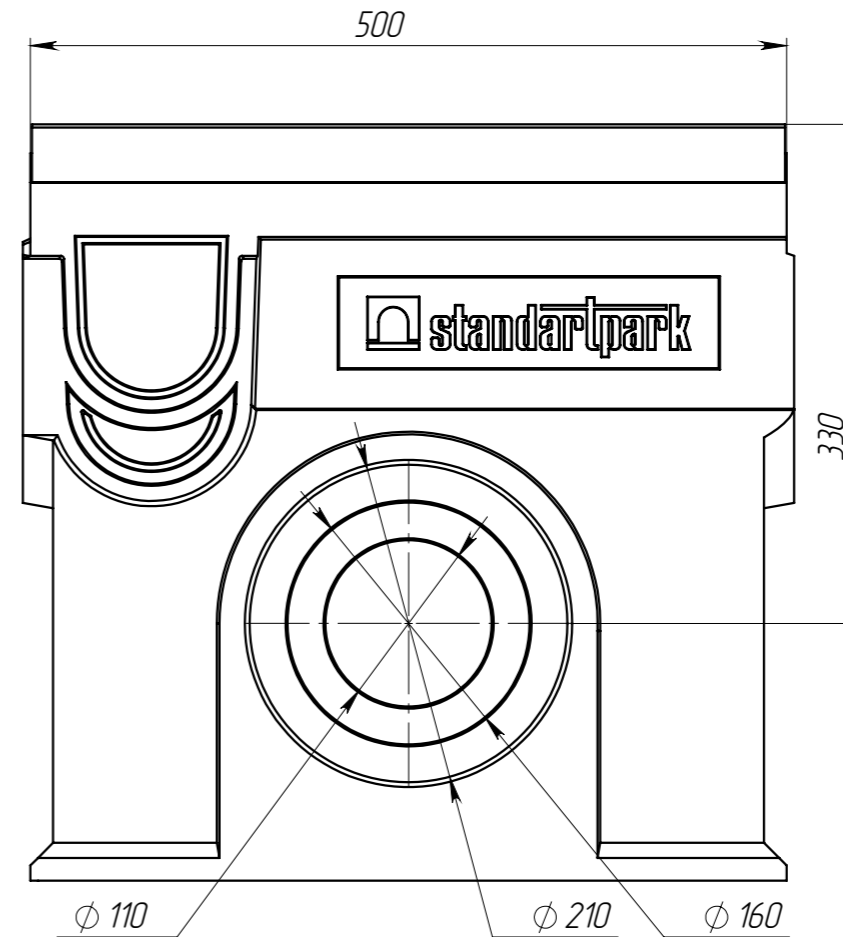
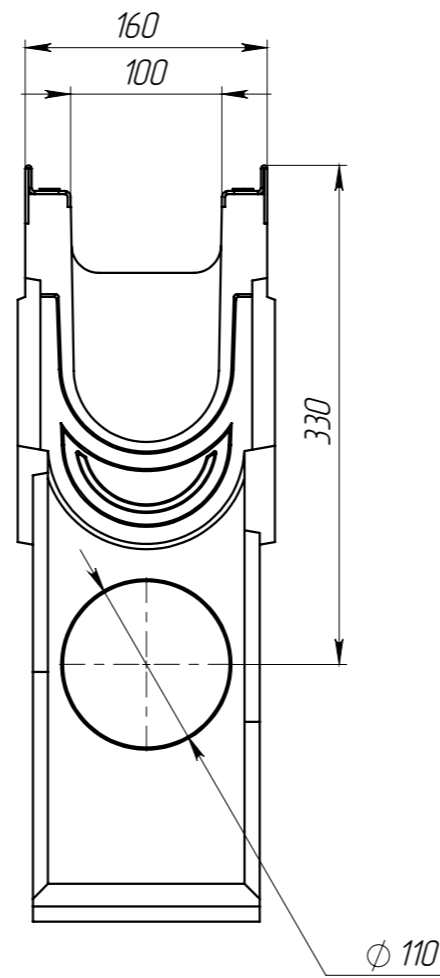
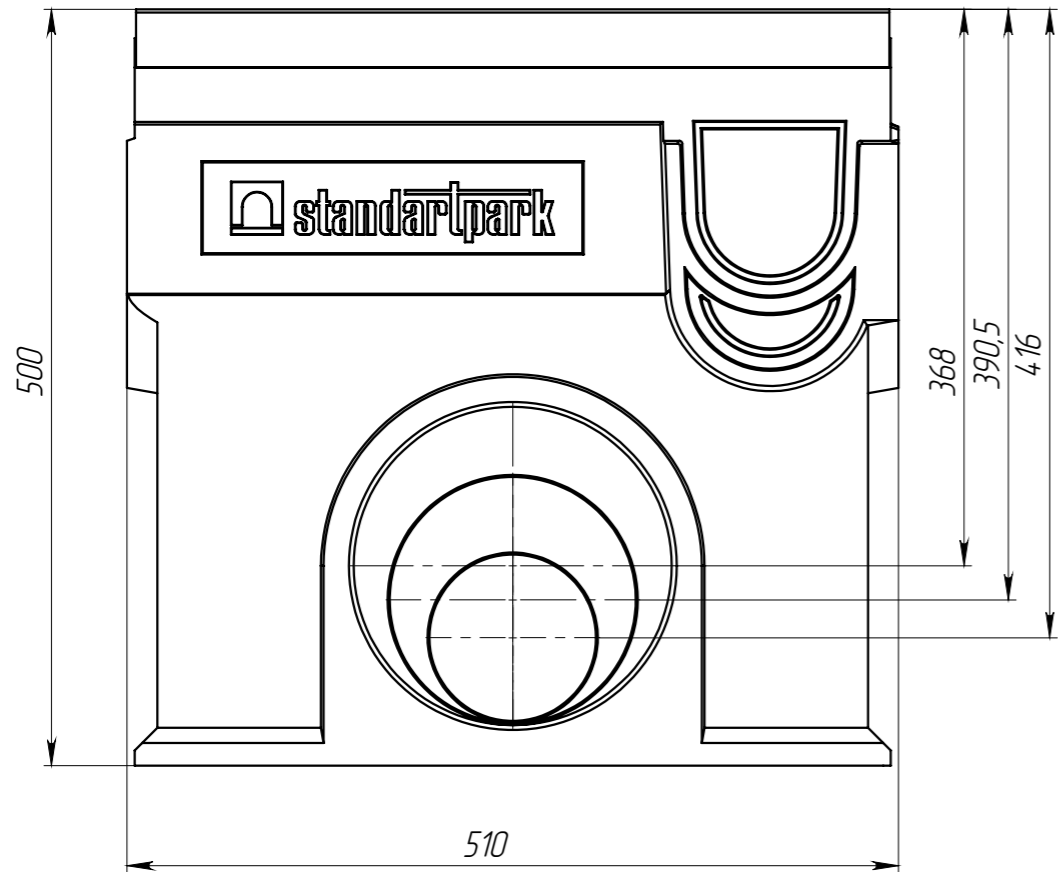


ПУ-10.16.50-П

Перв. примен.

Справ. №



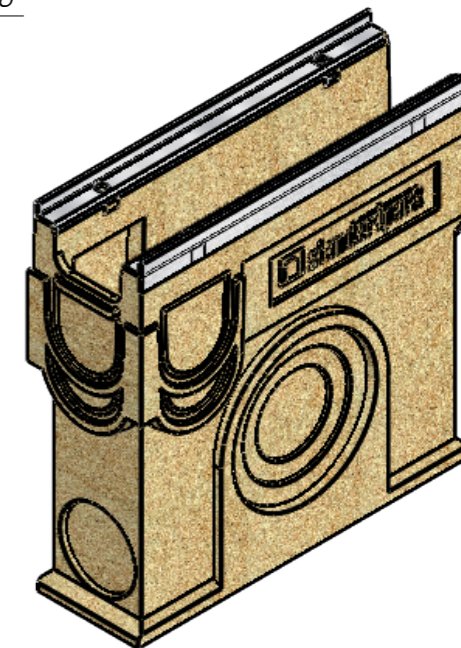
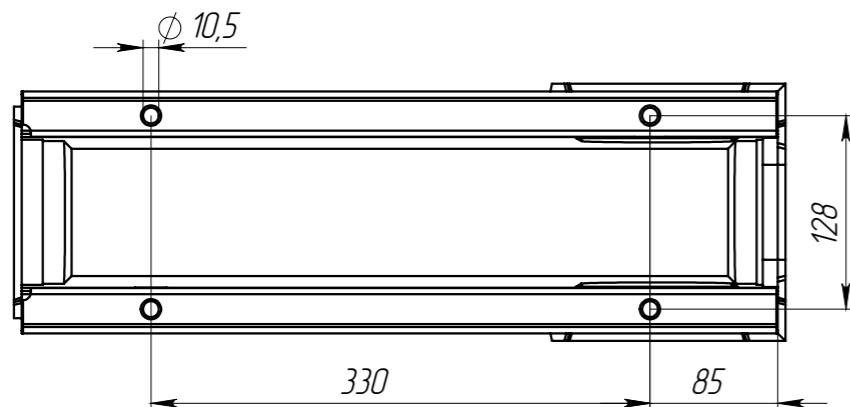
Подп. и дата

Изм. № дудл.

Взаминв

Подп. и дата

Изм. № подл.



- Размеры для справок.

| | | | | | | | | |
|----------|--------------|-------------|-------|------------|-----------------------|--------|----------|---------|
| | | | | | Арт. 708714 | | | |
| | | | | | ПУ-10.16.50-П | | | |
| Изм | Лист | № документа | Подп. | Дата | Пескоуловитель | Лит. | Масса | Масштаб |
| Разраб. | Козак М. | | | 07.08.2019 | | | 25.84 | 1:5 |
| Пров. | Харамбура О. | | | | | | | |
| Т. контр | | | | | | Лист 1 | Листов 1 | |
| Н. контр | | | | | | | | |
| Утв. | | | | | | | | |