

БМВ-20.29.36-РПУ-П-ВЧЩ6

Перв. примен.

Справ. №

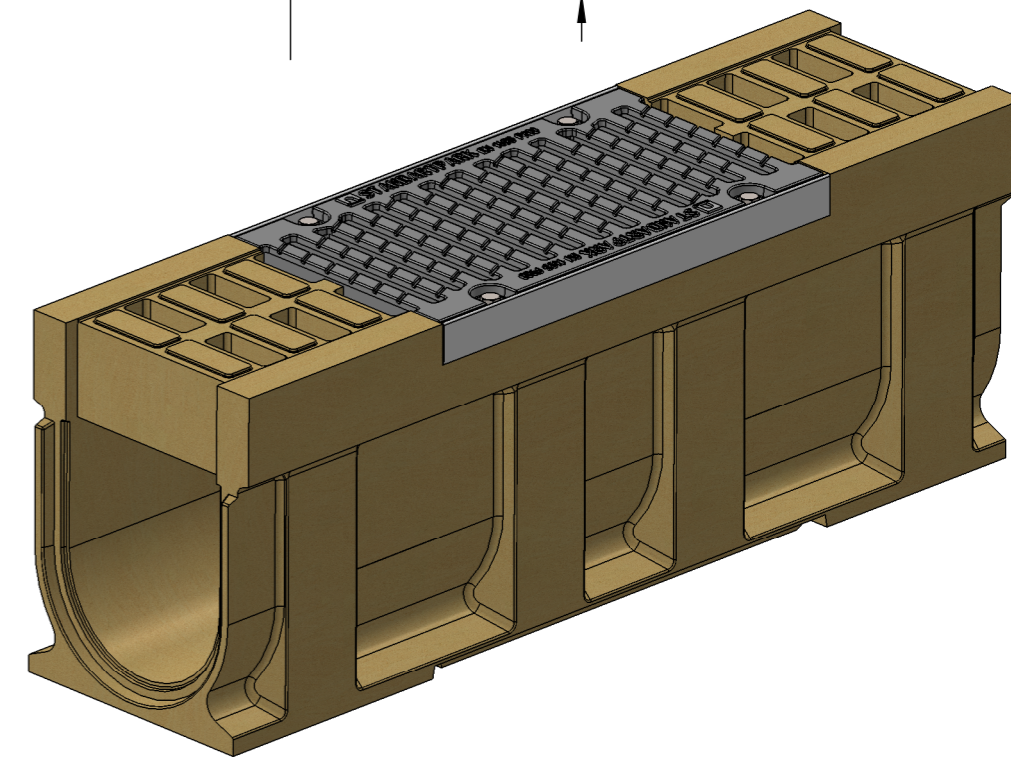
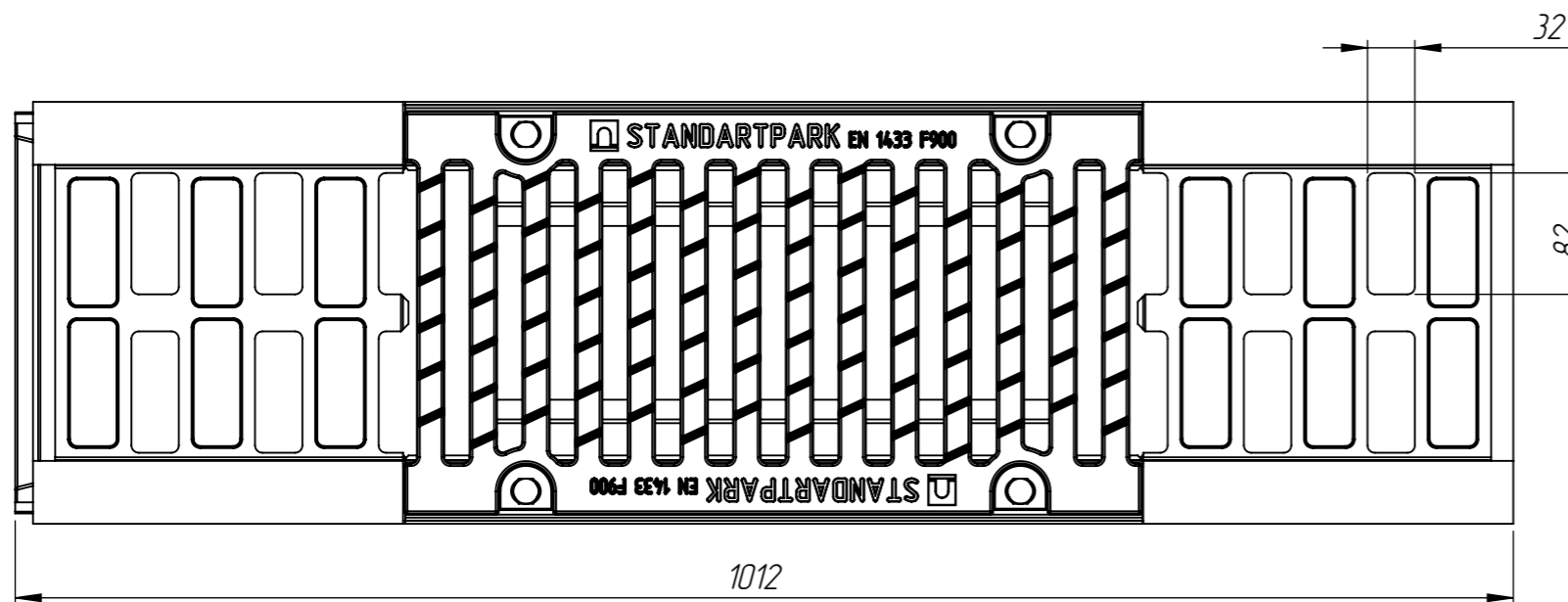
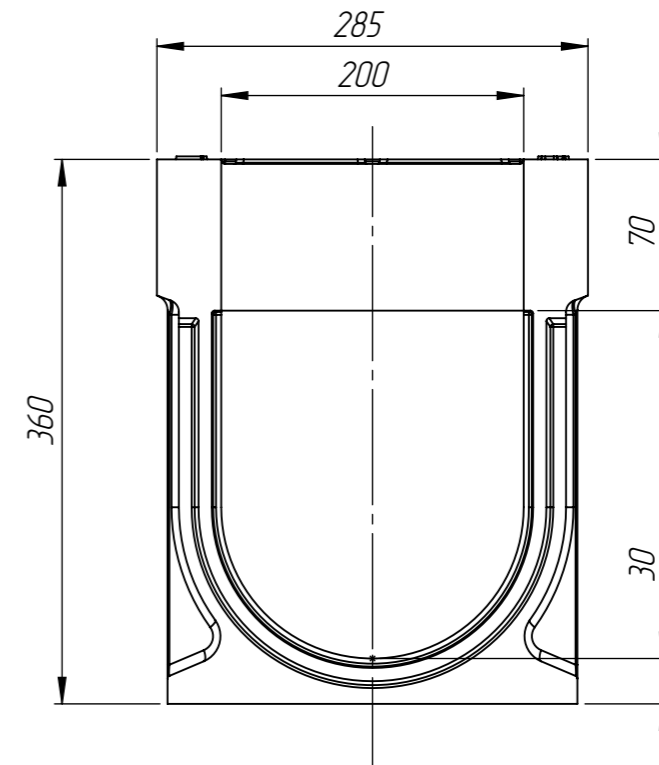
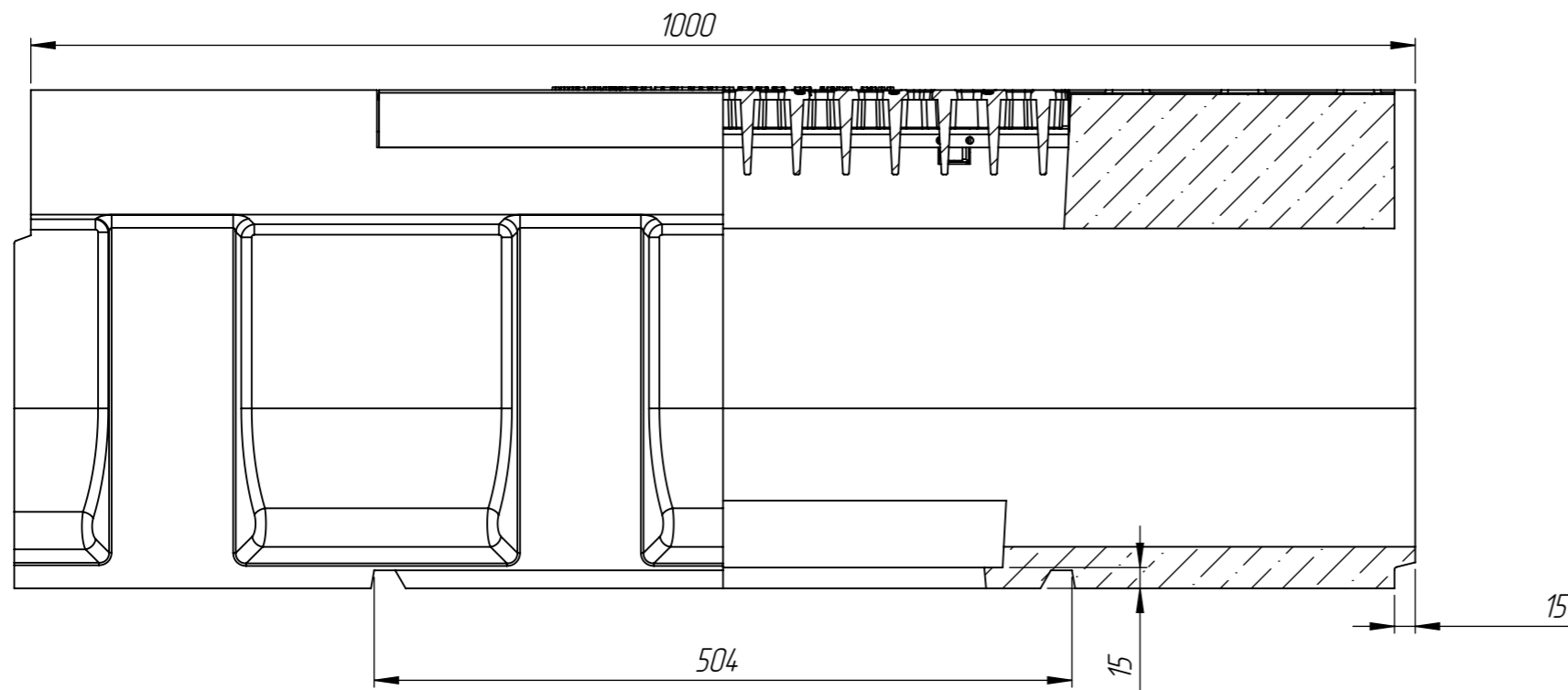
Подп. и дата

Изм. № дубл.

Взаминв

Подп. и дата

Изм. № подл.



Допустимое отклонение фактической массы от номинальной может составлять до 8%

Артикул	Обозначение	Наименование	К-ВО
759468	БМВ-20.29.36-РПУ-П-6	Блок монолитный водоотводный ревизионный для пескоуловителя	1
25306	РВ-20.27.50-ВЧ-Щ6-ЛВ	Решетка водоприемная	1
		Болт М12х40 ГОСТ 7805-70	4
		Гайка М12 DIN 557	4

				Арт. 0759468			
				БМВ-20.29.36-РПУ-П-ВЧЩ6			
				Блок монолитный водоотводный ревизионный для пескоуловителя с решеткой			
Изм	Лист	№ документа	Подп.	Дата	Лит.	Масса	Масштаб
				11.01.16		73.9	1:5
Разраб.		Козак М.					
Пров.		Харамбура О.					
Т. контр		Стецина О.					
Н. контр		Харамбура О.					
Утв.		Малиновский И.					
					Лист 1	Листов 1	

