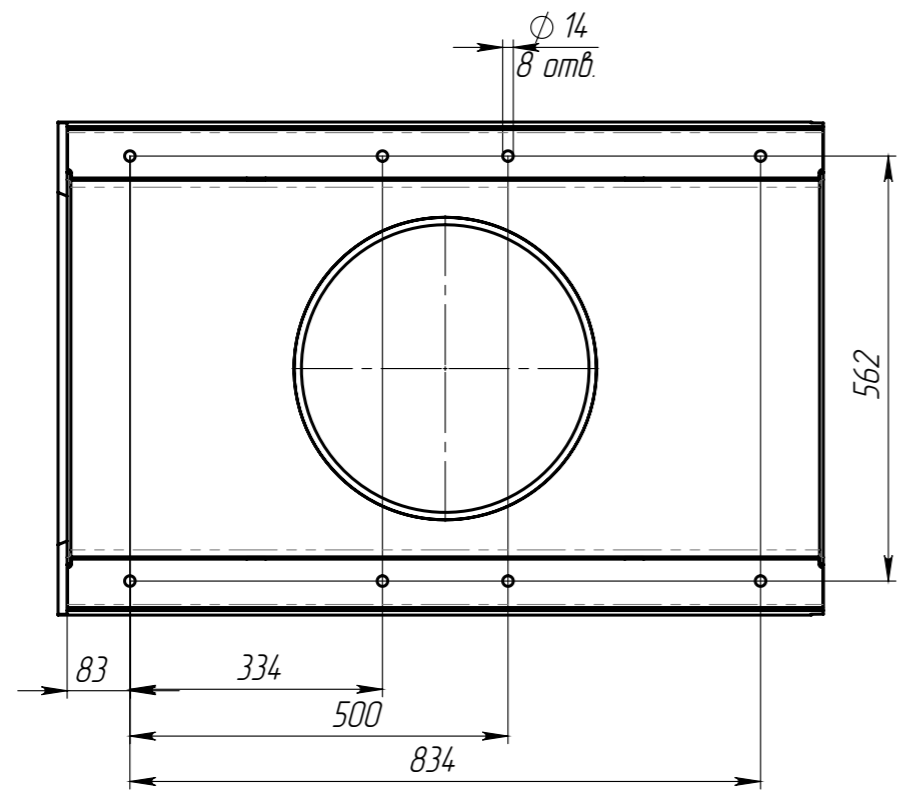
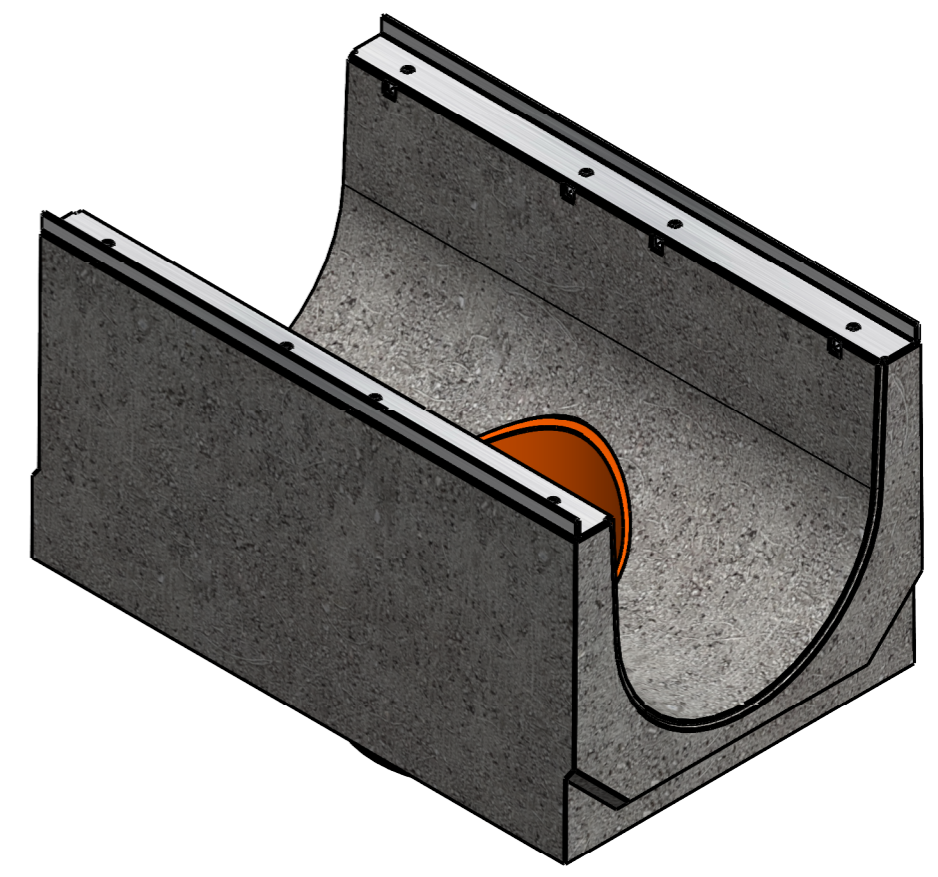
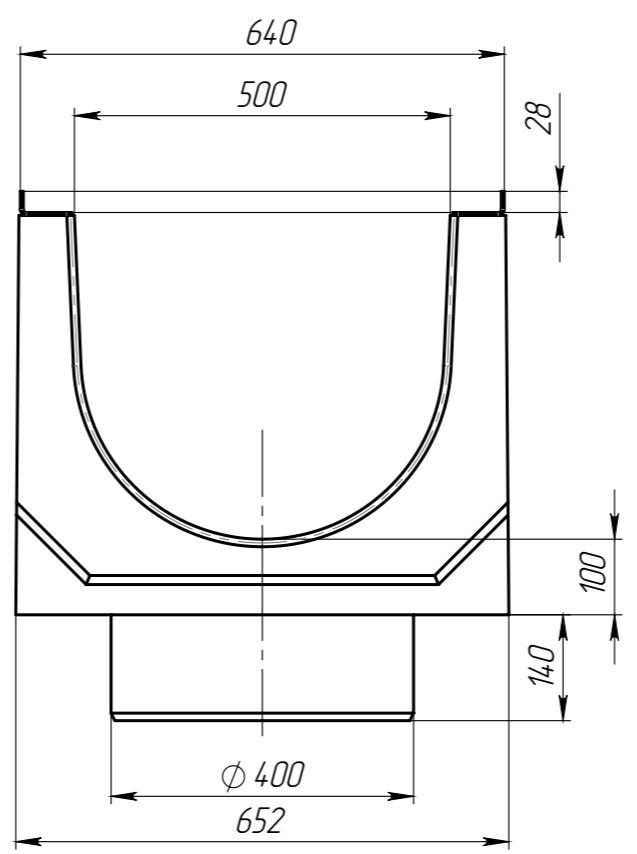
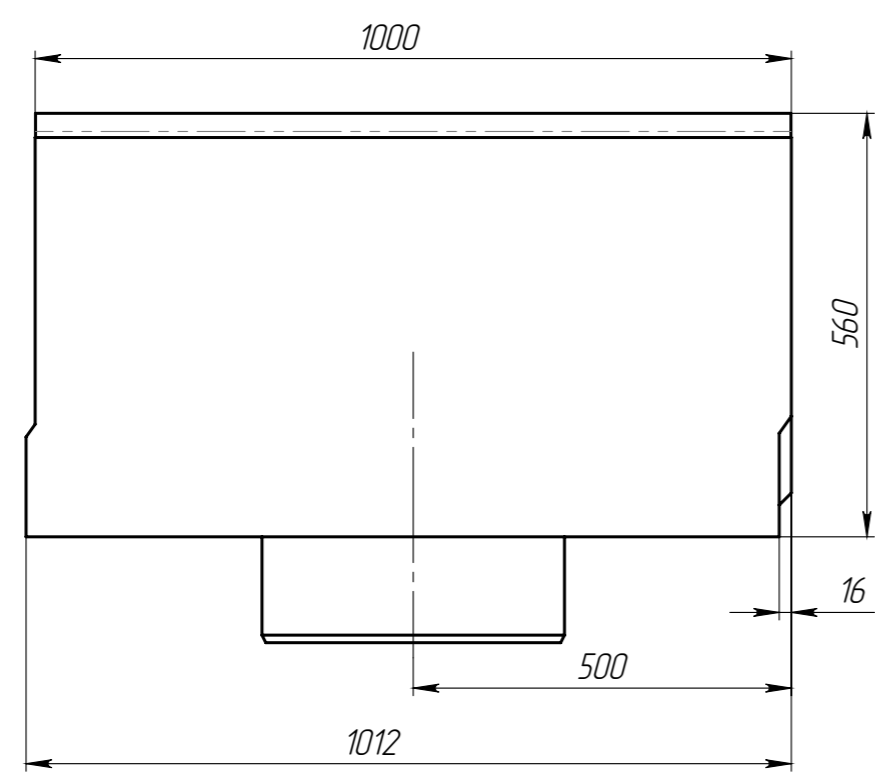


Перв. примен.
Справ. №
Подп. и дата
Инд. № дудл.
Взам инв.
Подп. и дата
Инд. № подл.



1. Допустимое отклонение фактической массы от номинальной может составлять до 10%

					Арт. 495009		
					ЛВ-50.64.56-БВ		
					Лоток водоотводный с вертикальным водоотводом		
Изм.	Лист	№ документа	Подп.	Дата	Лит.	Масса	Масштаб
		Сметанин А.С.		05.03.20		336.30	1:10
Проб.					Лист	Листов	1
Т. контр							
Н. контр							
Утв.		Седова Е.А.			