

ЛВ-10.16.20-ПП-РВ-ВЧ-Я1

Перв. примен.

Справ. №

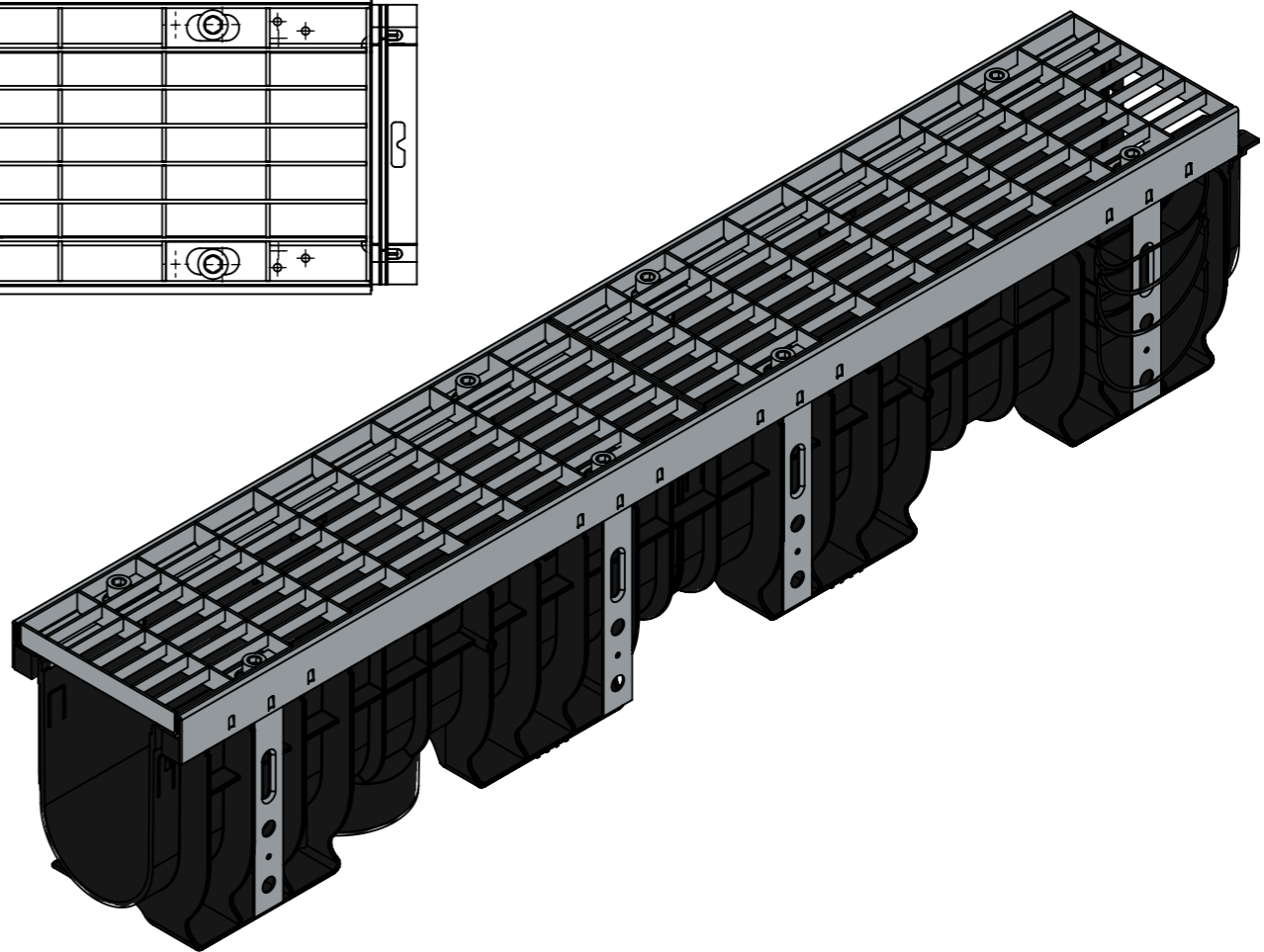
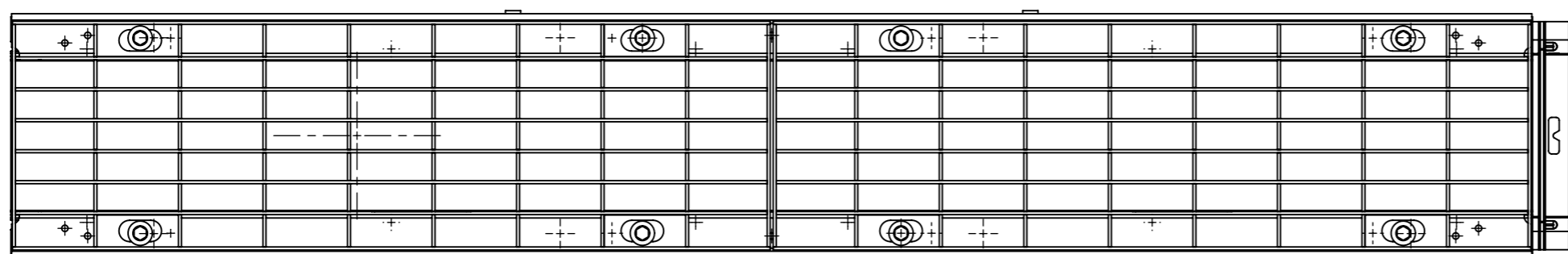
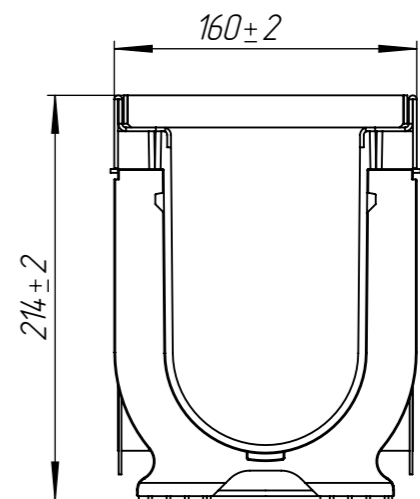
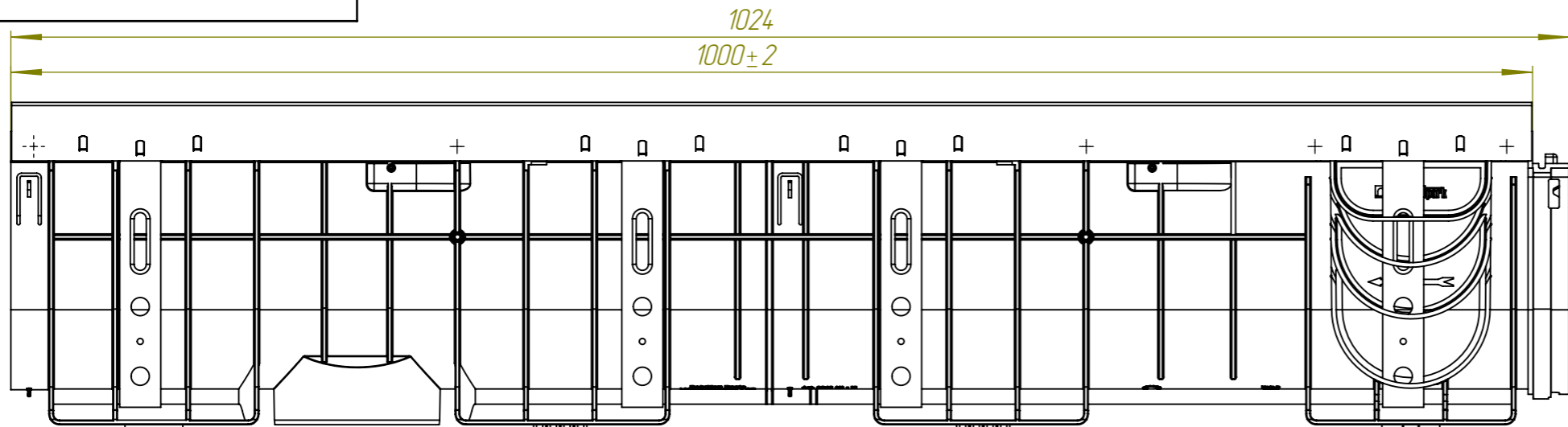
Подп. и дата


Инв. № дудл.

Взаминв.

Подп. и дата

Инв. № подл.



					ЛВ-10.16.20-ПП-РВ-ВЧ-Я1			Арт. 08040110-М
Изм	Лист	№ документа	Подп.	Дата	<b>Комплект PolyMax Drive</b>	Лит.	Масса	Масштаб
Разраб.		Денисова Н.А.		07.06.23			8.27	1:4
Проб.		Сметанин А.						
Т. контр						Лист	Листов 1	
Н. контр								
Утв.		Камышников О.А.						