

РВ-10.14.50-В4-ЩВЗ-(ОЦ.ПО)-ЛВ

Перв. примен.

Справ. №

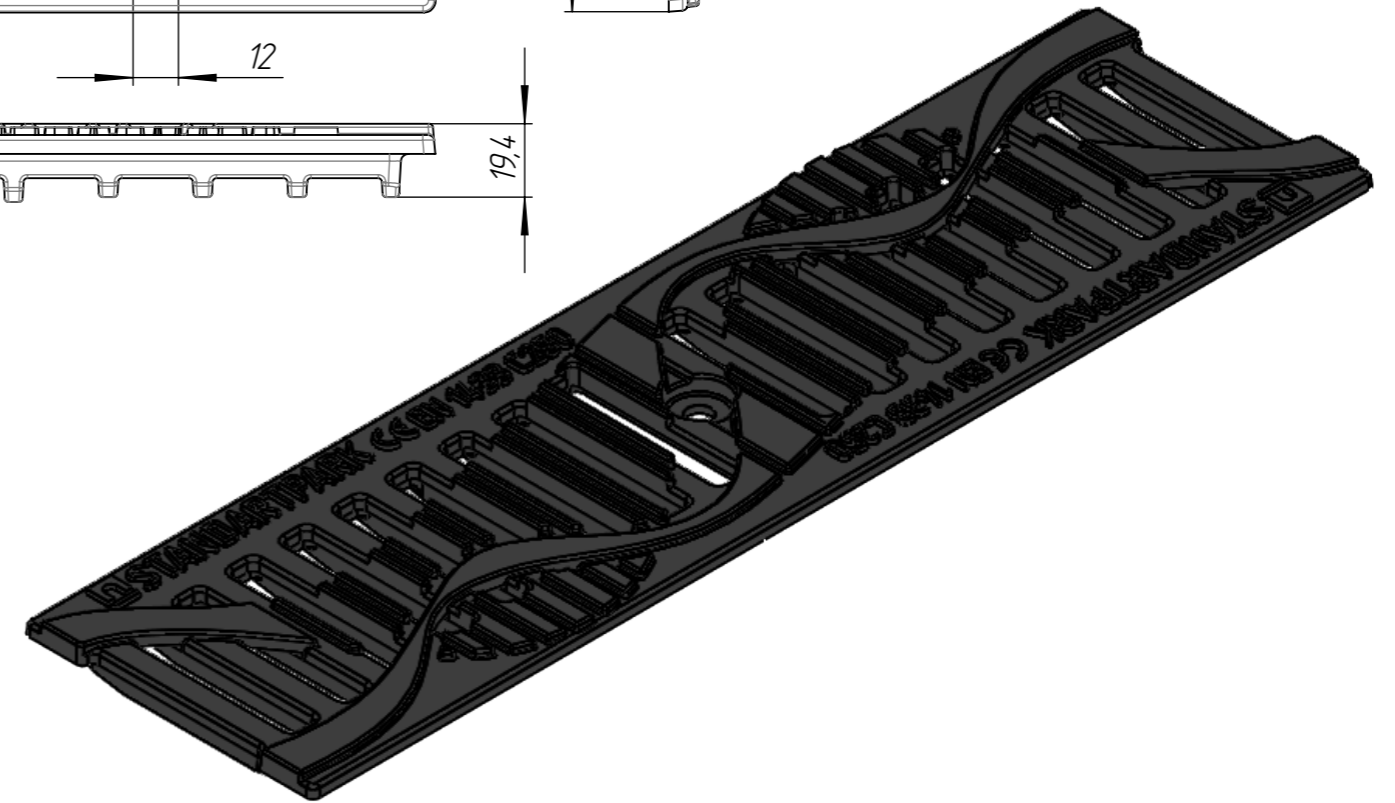
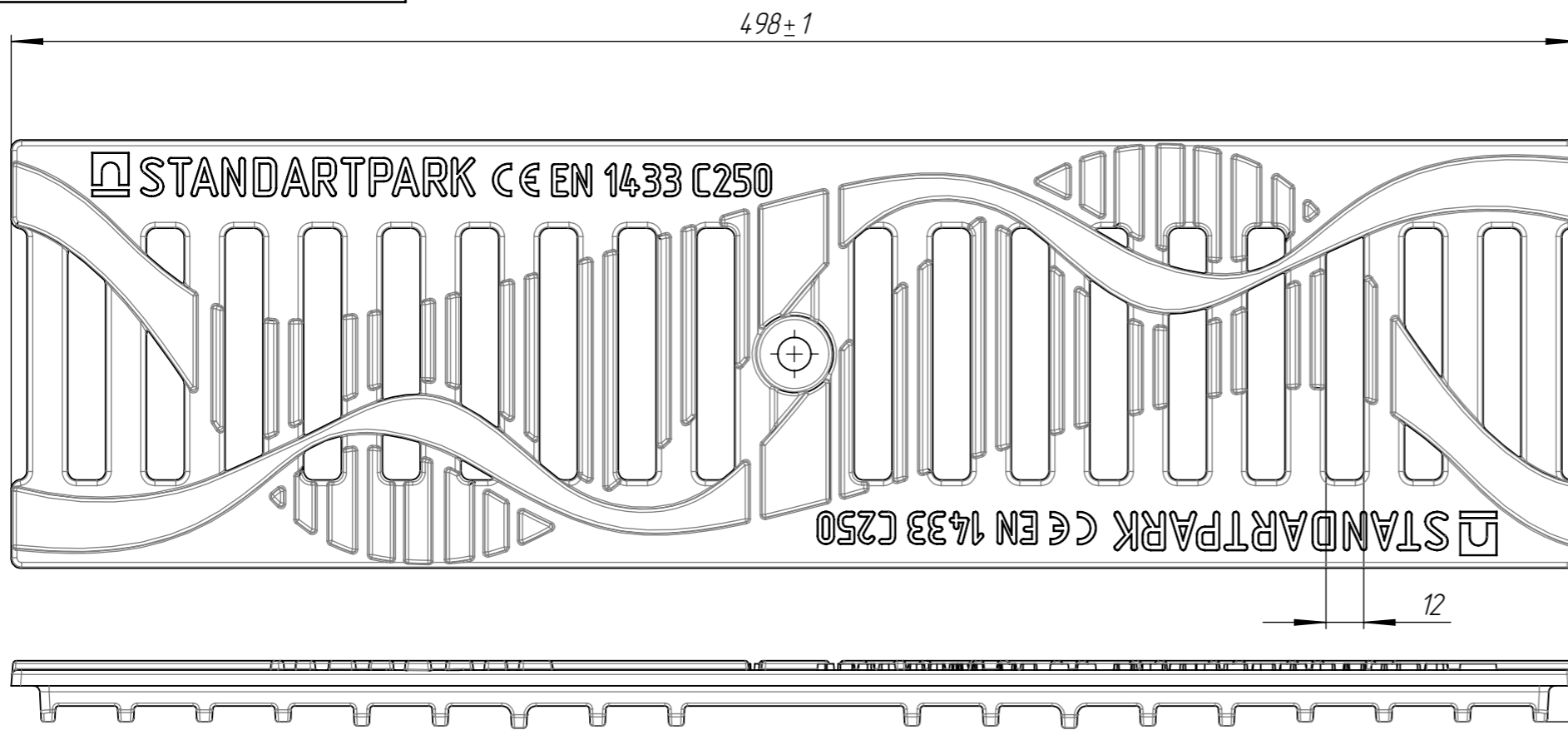
Подп. и дата

Изм. № дудл.

Взаминв.

Подп. и дата

Изм. № подл.



1. Площадь щелей водосбора - 159,7 кв. см
2. Согласно ГОСТ 26645-85 для отливки от 1,0 до 4,0 кг 9 класса прочности отклонение фактической массы от номинальной может составлять 12%

					РВ-10.14.50-В4-ЩВЗ-(ОЦ.ПО)-ЛВ			Арт. 2030351
Изм.	Лист	№ документа	Подп.	Дата	Решетка водоприемная	Лит.	Масса	Масштаб
Разраб.		Полунин М.А.		25.02.20			3.18	1:5
Пров.		Денисова Н.А.						
Т. контр		Цюрк О.П.				Лист	Листов 1	
Н. контр		Запольская А.В.			Чугун В450 ГОСТ 7293-85			
Утв.		Камышников О.А.						