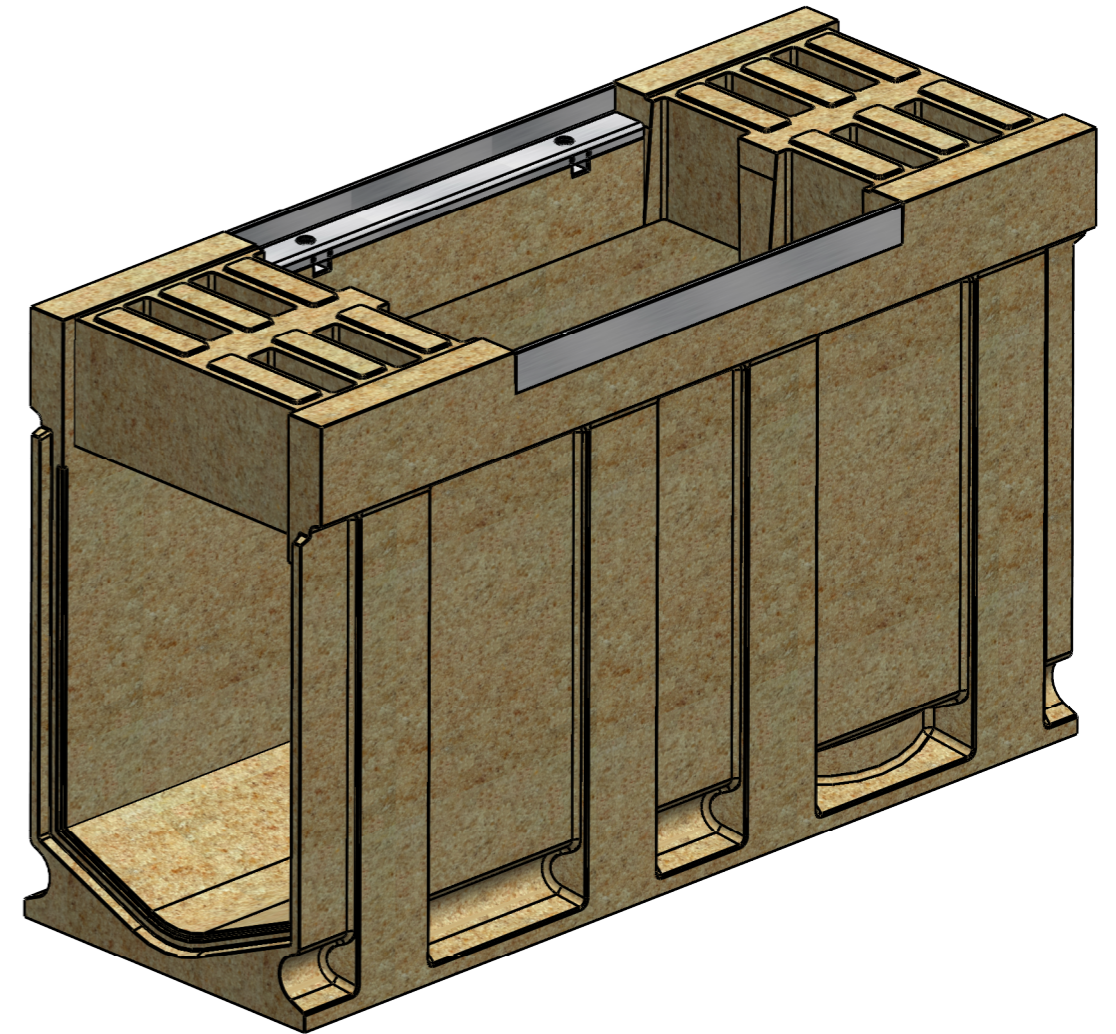
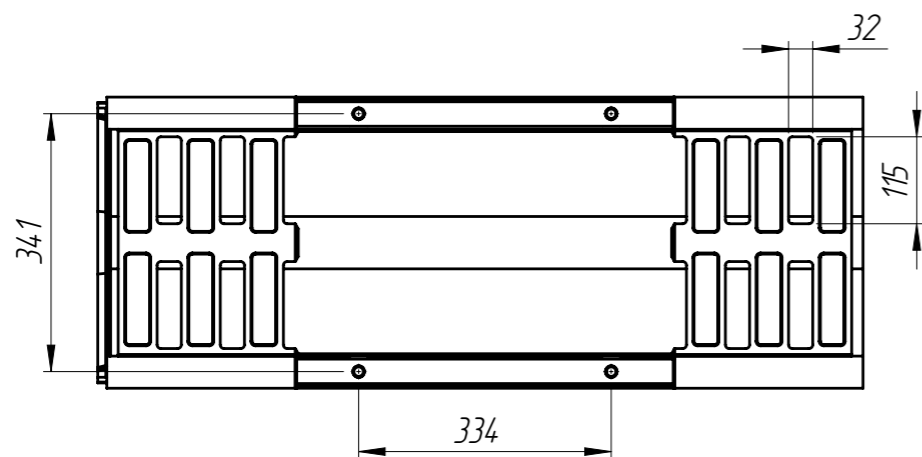
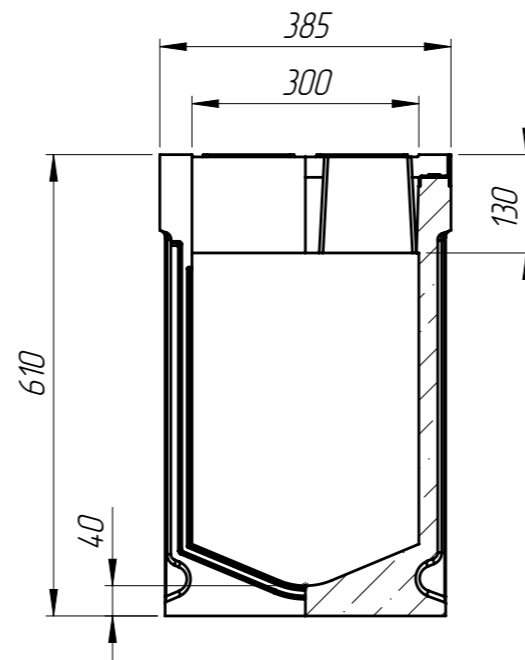
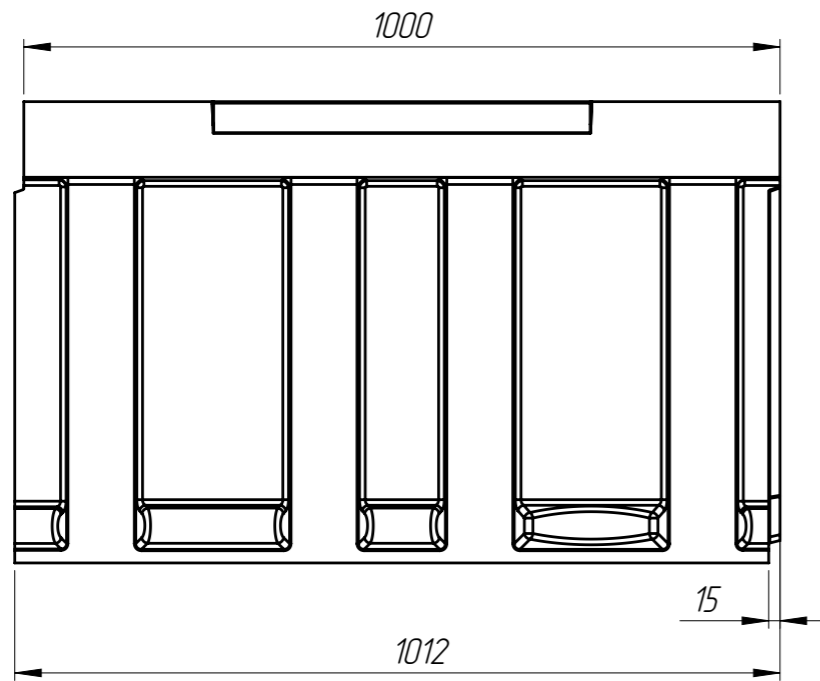


БМВ-30.39.61-Р-П-4



Закладная ЗА10-30БМВ-Р (Н=110) D кл - 2 шт

1. Объем полимербетона составляет 0,0674 м. куб.
2. Допустимое отклонение фактической массы от номинальной может составлять до 8%

Перв. примен.
Справ. №
Подп. и дата
Инв. № дудл.
Взаминв
Подп. и дата
Инв. № подл.

					Арт. 779047			
					БМВ-30.39.61-Р-П-4			
Изм	Лист	№ документа	Подп.	Дата	Блок монолитный водоотводный ревизионный	Лит.	Масса	Масштаб
Разраб.		Козак М.		10.06.2021			130.10	1:10
Пров.		Харамбура О.						
Т. контр		Стецина О.				Лист 1	Листов 1	
Н. контр		Харамбура О.			Полимербетон СТО 725664.11-02.01-2012			
Утв.		Малиновский И.			