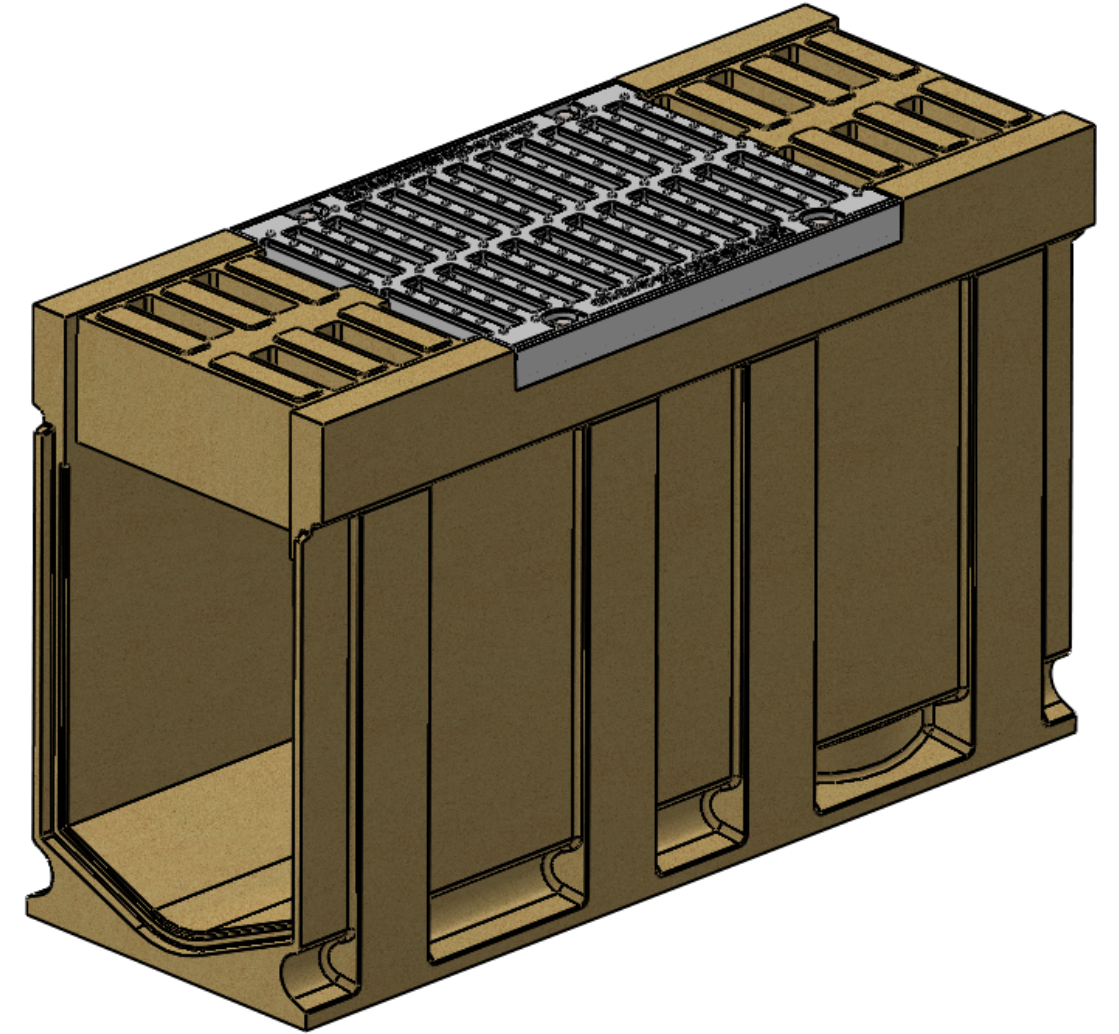
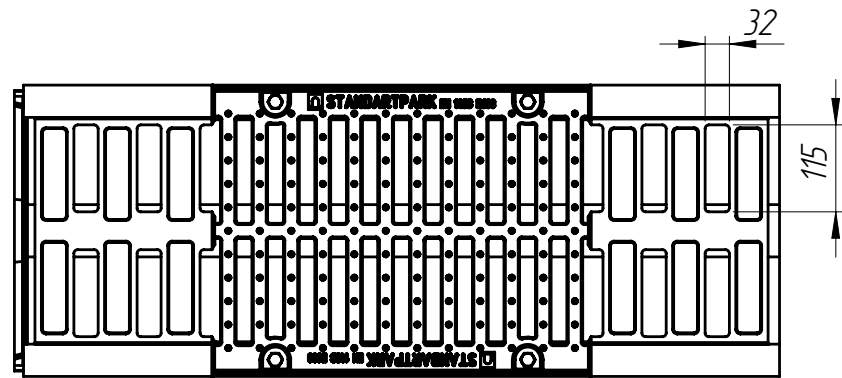
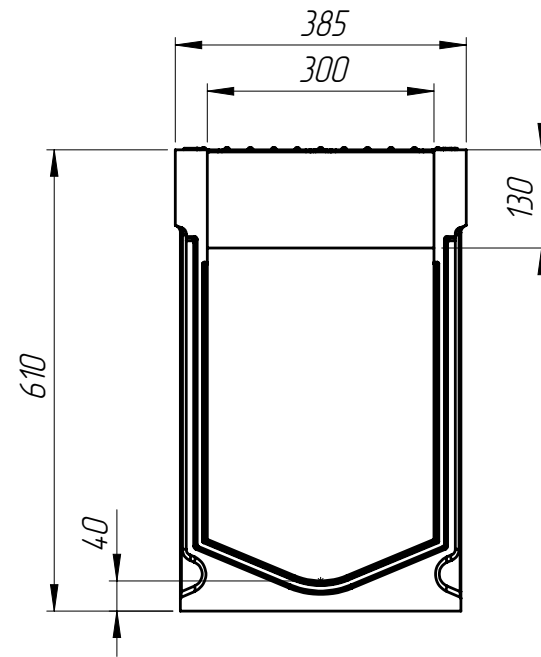
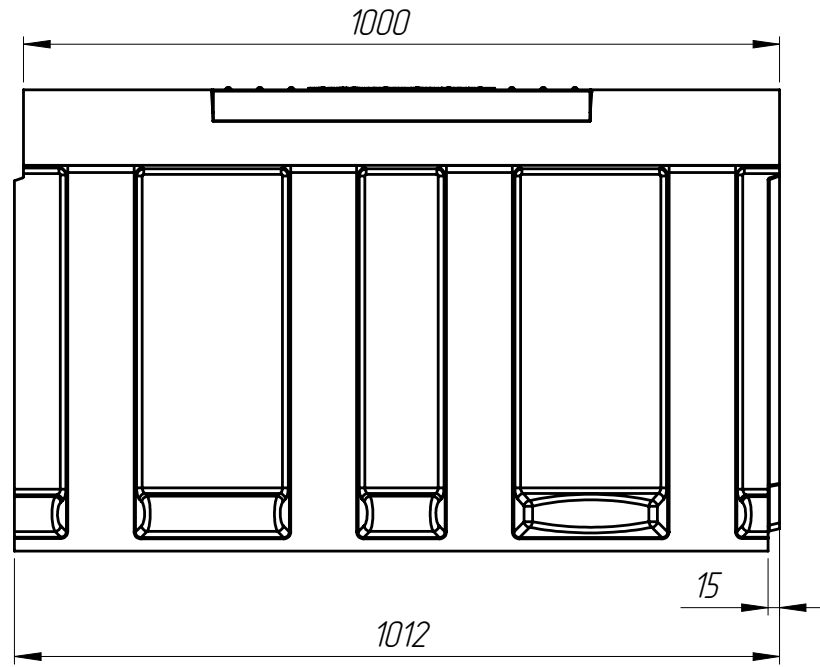


БМВ-30.39.61-Р-П-ВЧЩ5



Допустимое отклонение фактической массы от номинальной может составлять до 8%

Перв. примен.
Справ. №
Подп. и дата
Изм. № дудл.
Взам инв.
Подп. и дата
Изм. № подл.

Артикул	Обозначение	Наименование	К-ВО
779057	БМВ-30.39.61-Р-П-6	Блок монолитный водоотводный ревизионный	1
27305	РВ-30.37.50-В4-Щ5-ЛВ	Решетка водоприемная	1
		Болт М12х40 ГОСТ 7805-70	4
		Гайка М12 DIN 557	4

БМВ-30.39.61-Р-П-ВЧЩ5					Арт. 0779057		
Изм	Лист	№ документа	Подп.	Дата	Лит.	Масса	Масштаб
						14,960	1:10
Разраб.		Козак М.		24.12.15			
Пров.		Харамбура О.					
Т. контр		Стецина О.					
Н. контр		Харамбура О.					
Утв.		Малиновский И.					
					Лист 1	Листов 1	

