

ЛВ-10.16.06-ПП-РВ-ВЧ-ЩЗ

Перв. примен.

Справ. №

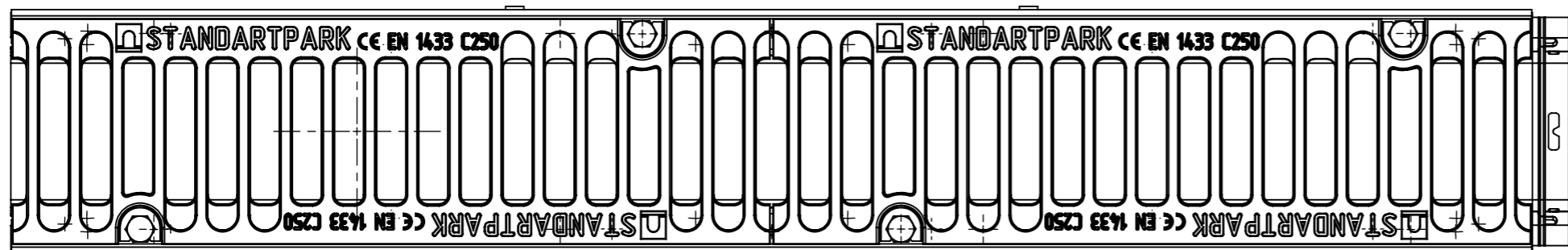
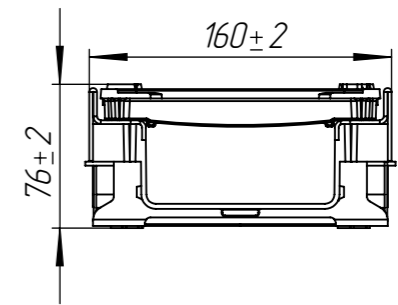
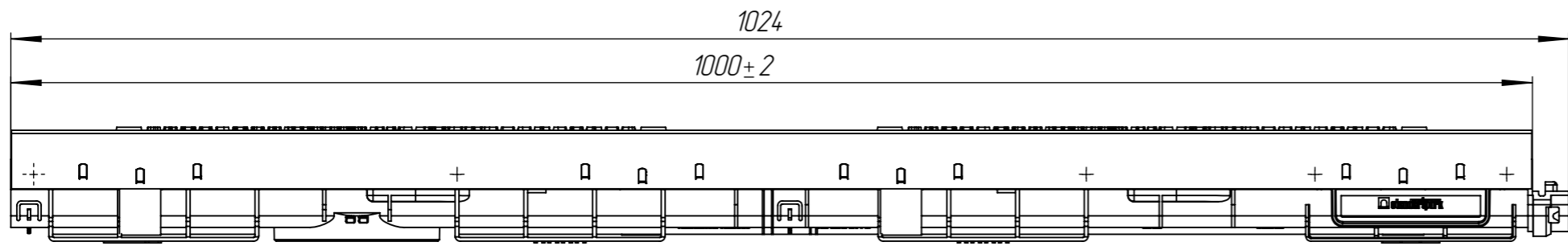
Подп. и дата


Изм. № дудл.

Взаминв.

Подп. и дата

Изм. № подл.



					ЛВ-10.16.06-ПП-РВ-ВЧ-ЩЗ			Арт. 0805033-М
Изм	Лист	№ документа	Подп.	Дата	Комплект PolyMax Drive	Лит.	Масса	Масштаб
Разраб.		Денисова Н.А.		12.11.18			9.66	1:4
Пров.		Белецкий С.Л.						
Т. контр		Белецкий С.Л.				Лист	Листов 1	
Н. контр								
Утв.		Камышников О.А.						