

ПУС-20.29.75-Б-В

Перв. примен.

Справ. №

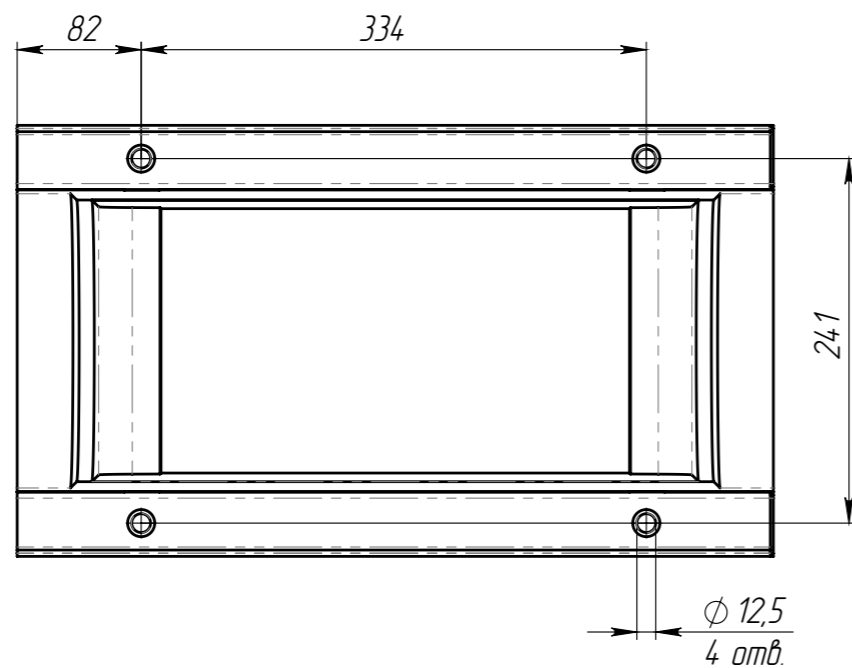
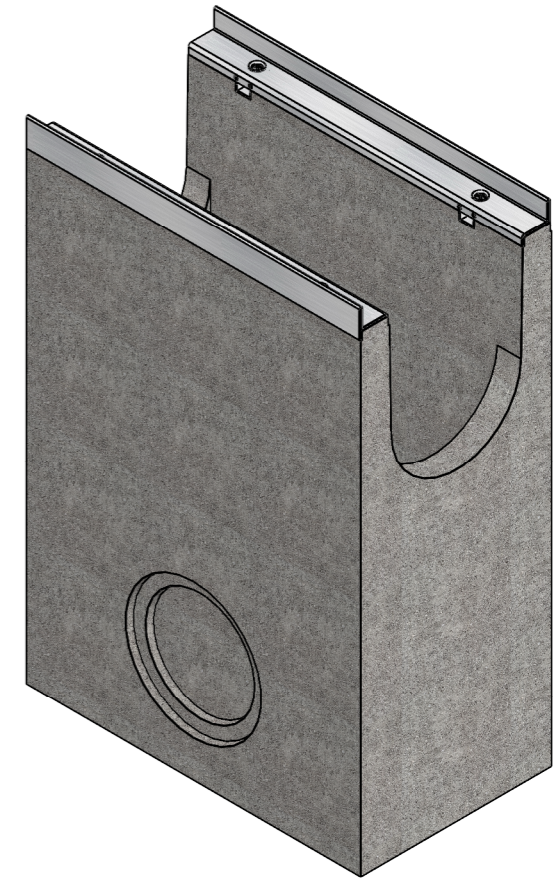
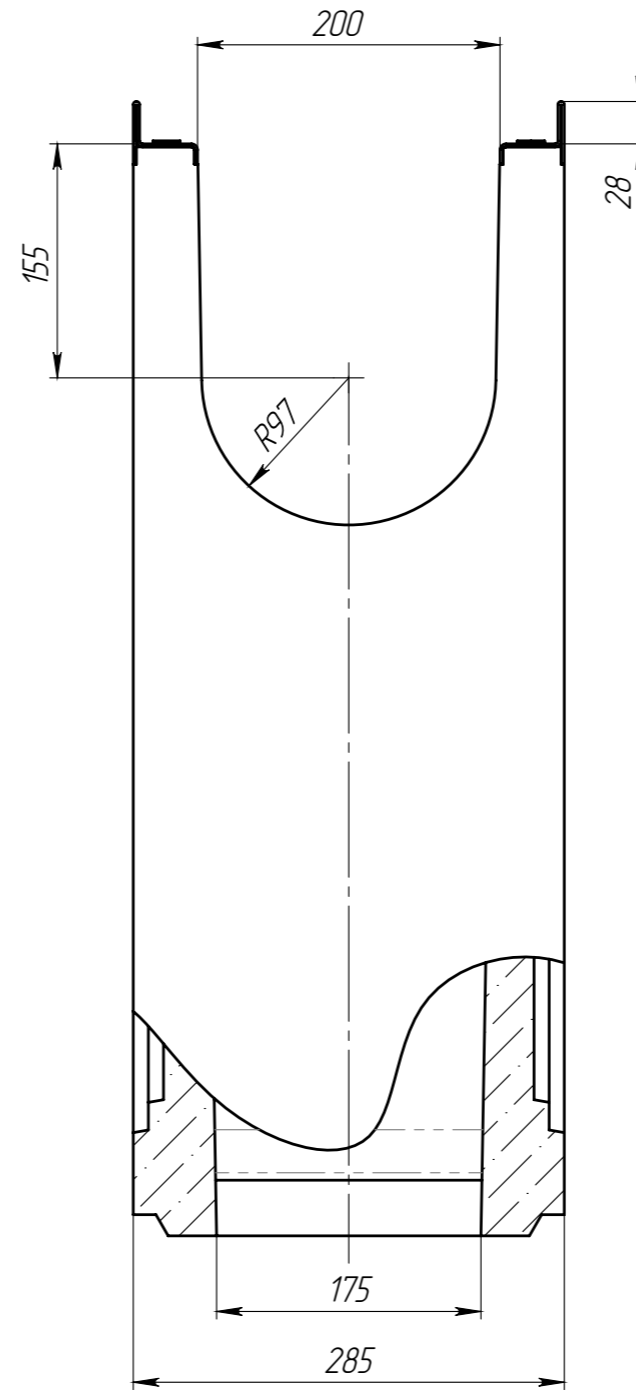
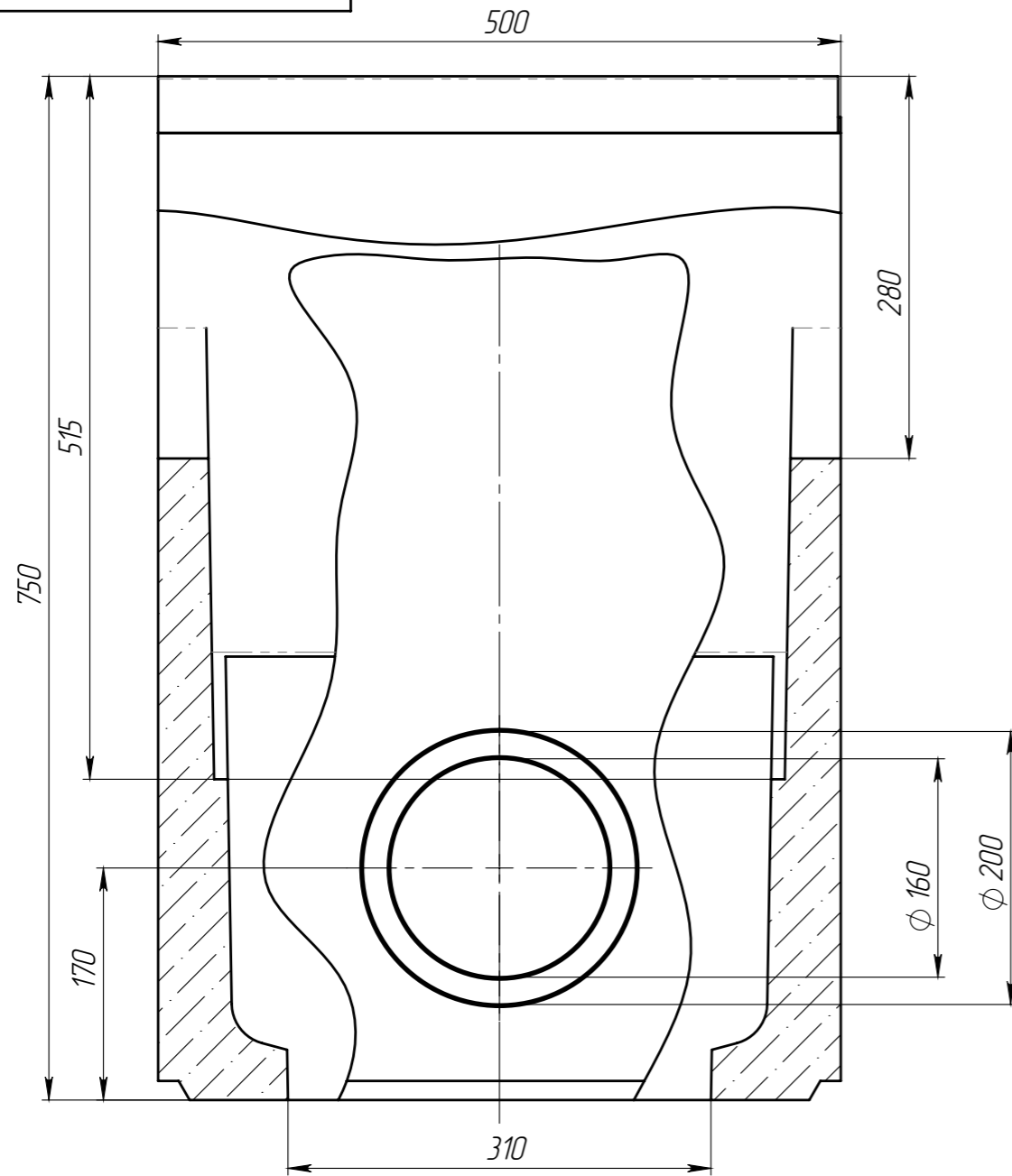
Подп. и дата

Изм. № дудл.

Взам. инв.

Подп. и дата

Изм. № подл.



1. Объем бетона 0,0414 м.куб.

					ПУС-20.29.75-Б-В			Арт.	4580М/1
Изм	Лист	№ документа	Подп.	Дата	Пескоуловитель, верхняя секция	Лит.	Масса	Масштаб	
Разраб.				16.11.23			97.6	1:5	
Пров.						Лист	Листов 1		
Т. контр						Фибробетон			
Н. контр									
Утв.									