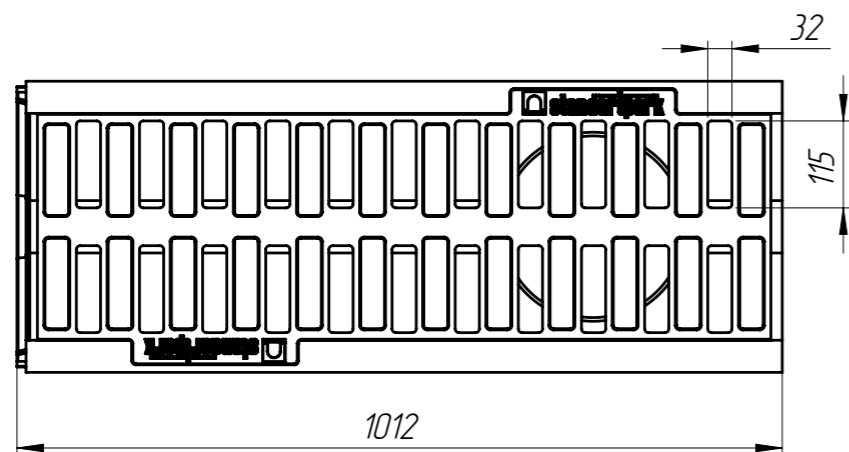
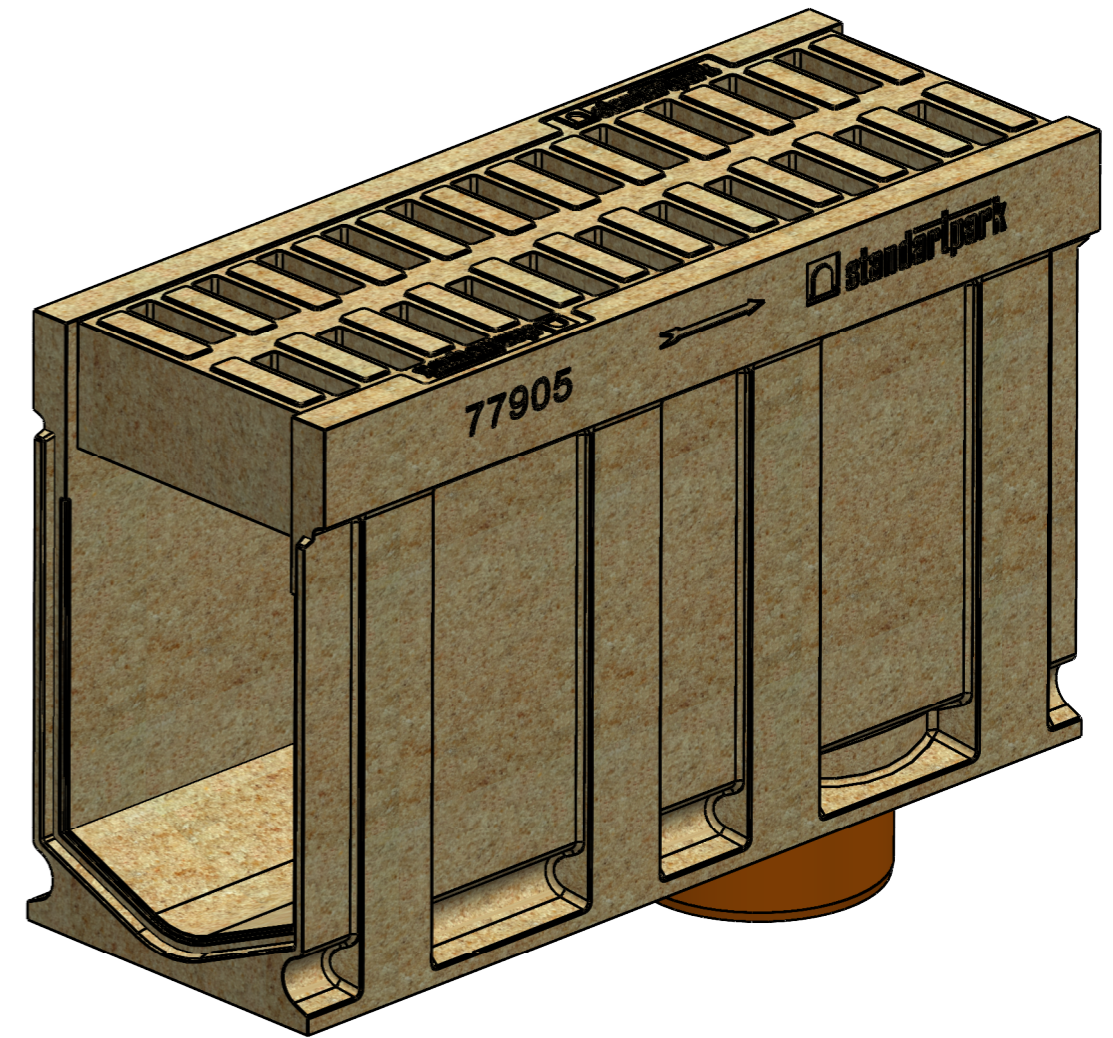
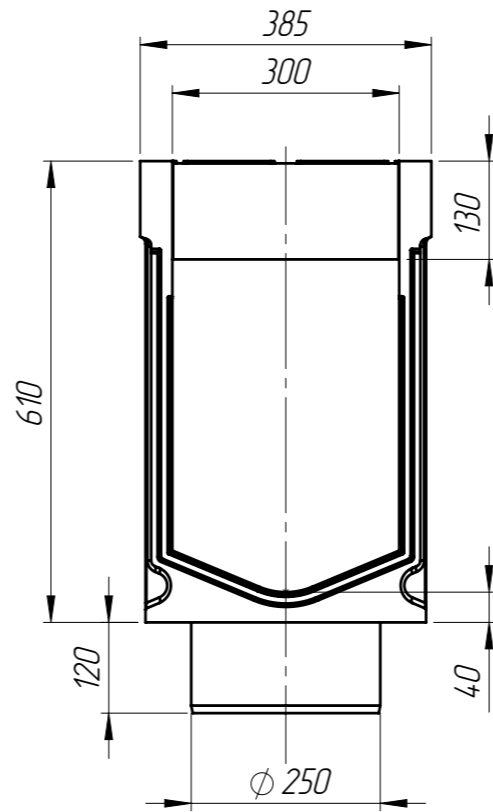
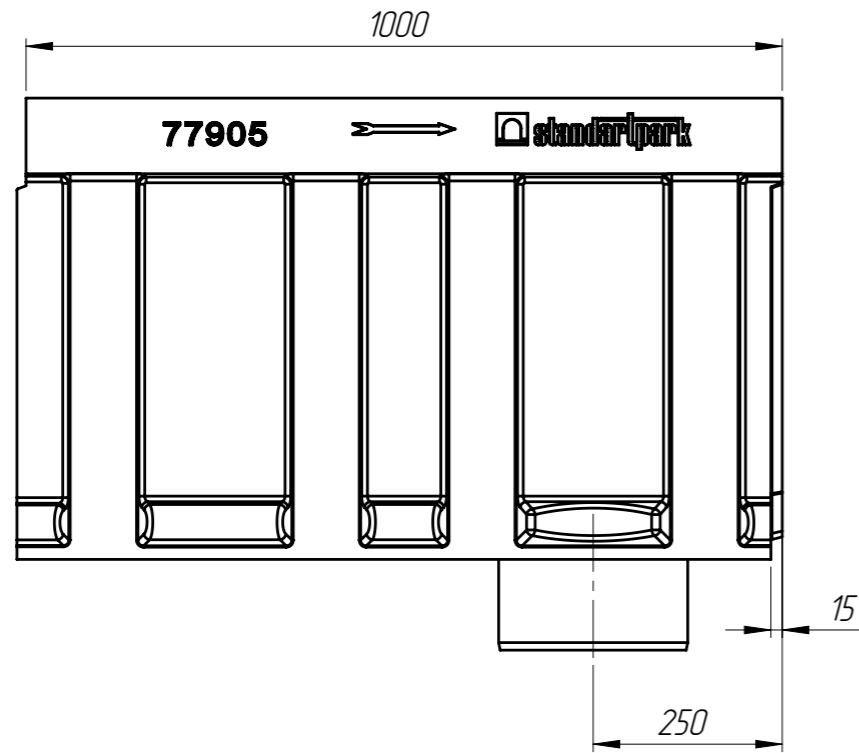


БМВ-30.39.61-ПВ-4



Закладная ЗА10-30БМВ (Н=110)

1. Объем полимербетона составляет 0,0779 м. куб.
2. Суммарная площадь водозаборных щелей : 0,09 м. кв.
3. Допустимое отклонение фактической массы от номинальной может составлять до 8%

Перв. примен.
Справ. №
Подп. и дата
Инв. № дубл.
Взам инв
Подп. и дата
Инв. № подл.

					Арт. 7790409			
					БМВ-30.39.61-ПВ-4			
Изм	Лист	№ документа	Подп.	Дата	Блок монолитный водоотводный с вертикальным выпуском	Лит.	Масса	Масштаб
Разраб.		Козак М.		10.06.2021			148.70	1:10
Пров.		Харамбура О.						
Т. контр		Стецина О.				Лист 1	Листов 1	
Н. контр		Харамбура О.			Полимербетон СТО 725664.11-02.01-2012			
Утв.		Малиновский И.						