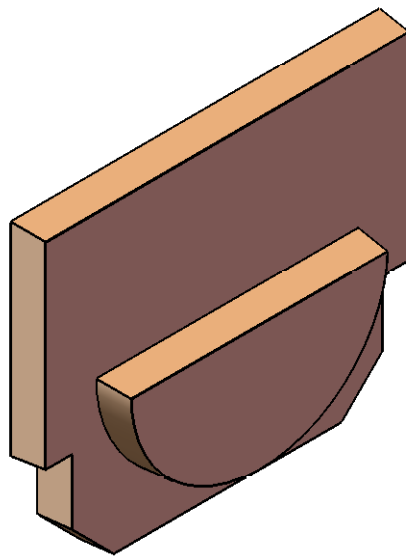
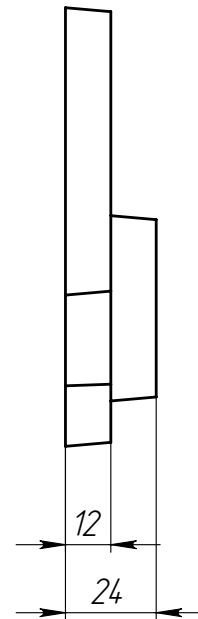
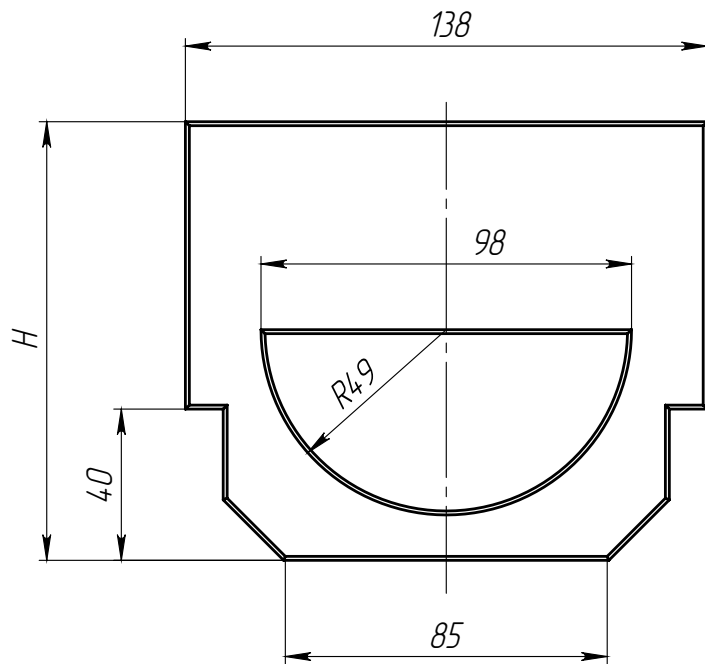


Перв. примен.  
Справ. №



Подл. и дата  
Инв. № дубл.  
Взаминб.

Артикул	Обозначение	H, мм	масса, кг
6701	ЗЛВ-10.14.13-П-П	116	0,44
6701-3	ЗЛВ-10.14.10-П-П	91	0,36

Подл. и дата  
Инв. № подл.

Изм.	Лист	№ документа	Подп.	Дата
Разраб.		Сметанников Д.		15.03.11
Пров.		Левин И.В.		
Т. контр				
Н. контр				
Утв.		Петриченко Ю.А.		

Арт.			
<h1>Заглушка</h1>	Лист	Масса	Масштаб
			1:2
	Лист	Листов 1	
Полимербетон СТО 725664 11-1.01-2007			