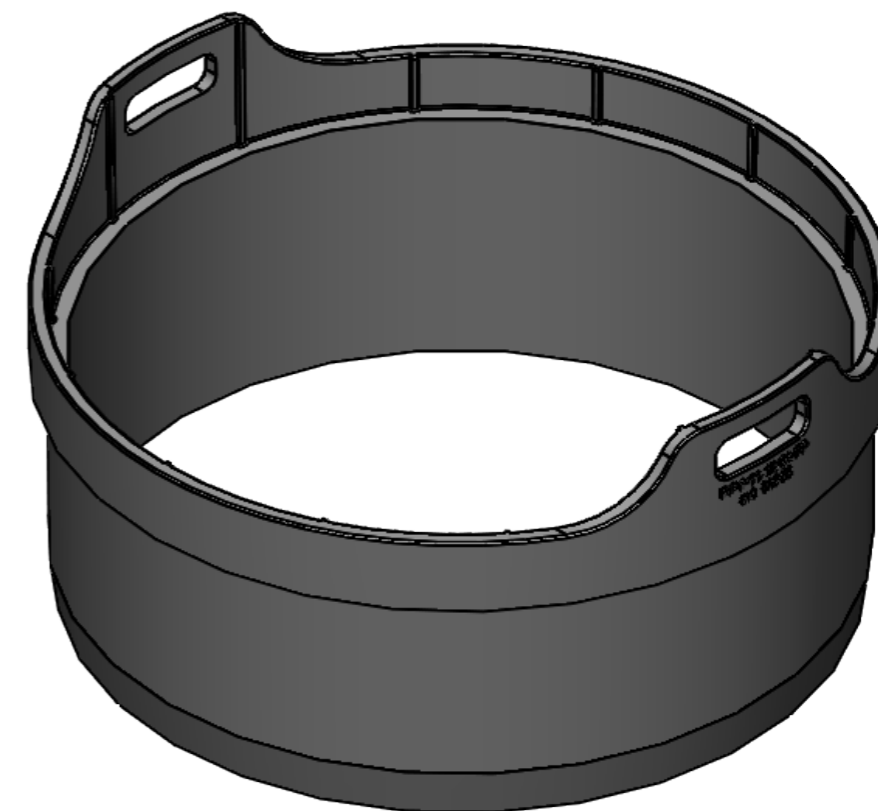
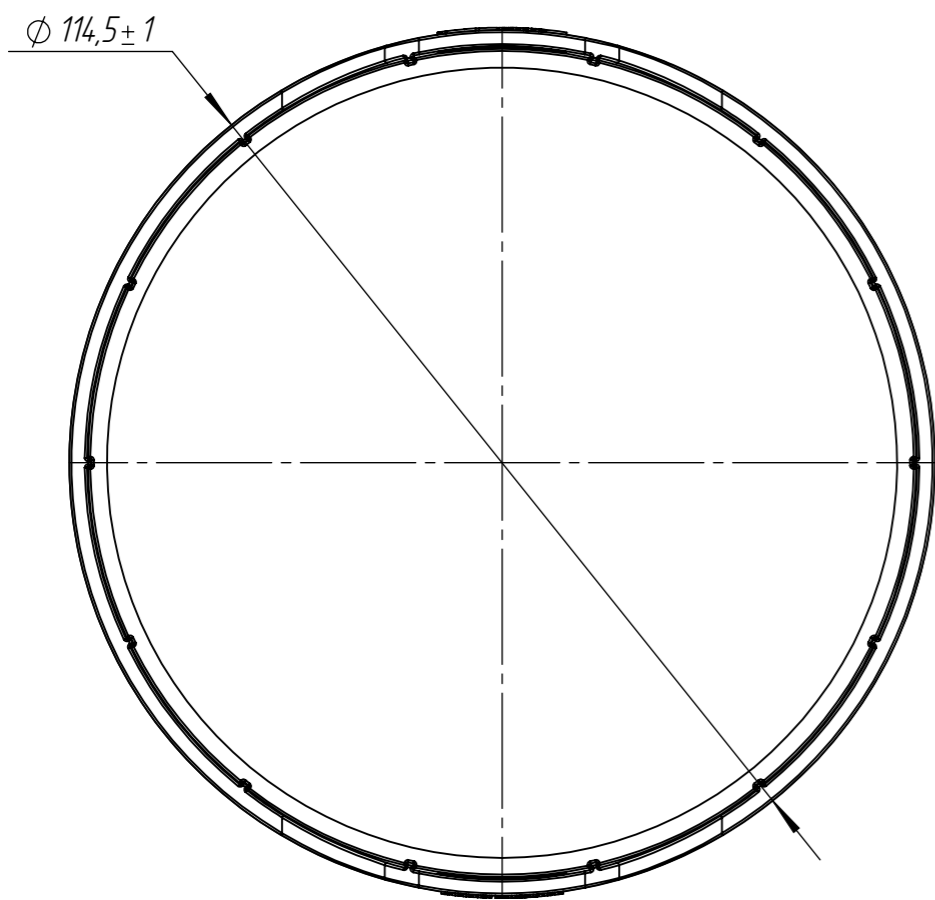
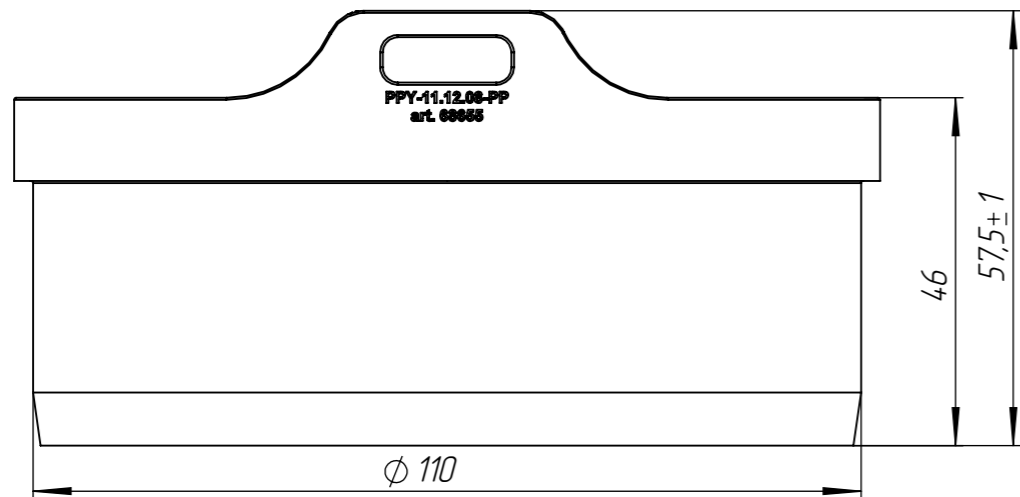


ППУ-11.12.08-ПП

Перв. примен.

Справ. №



Подп. и дата

Инв. № дудл.

Взам.инв.

Подп. и дата

Инв. № подл.

					Арт. 68655			
					ППУ-11.12.08-ПП			
Изм	Лист	И документа	Подп.	Дата	Патрубок переходник	Лит.	Масса	Масштаб
							0.04	1:2
Разраб.	Денисова Н.А.			06.06.18		Лист	Листов 1	
Пров.	Качановский М.П.							
Т. контр	Белецкий С.А.							
Н. контр	Тюрина М.В.				Полипропилен ГОСТ 26996-86			
Утв.	Камышников О.А.				