

БМВ-30.39.51-П-4

Перв. примен.

Справ. №

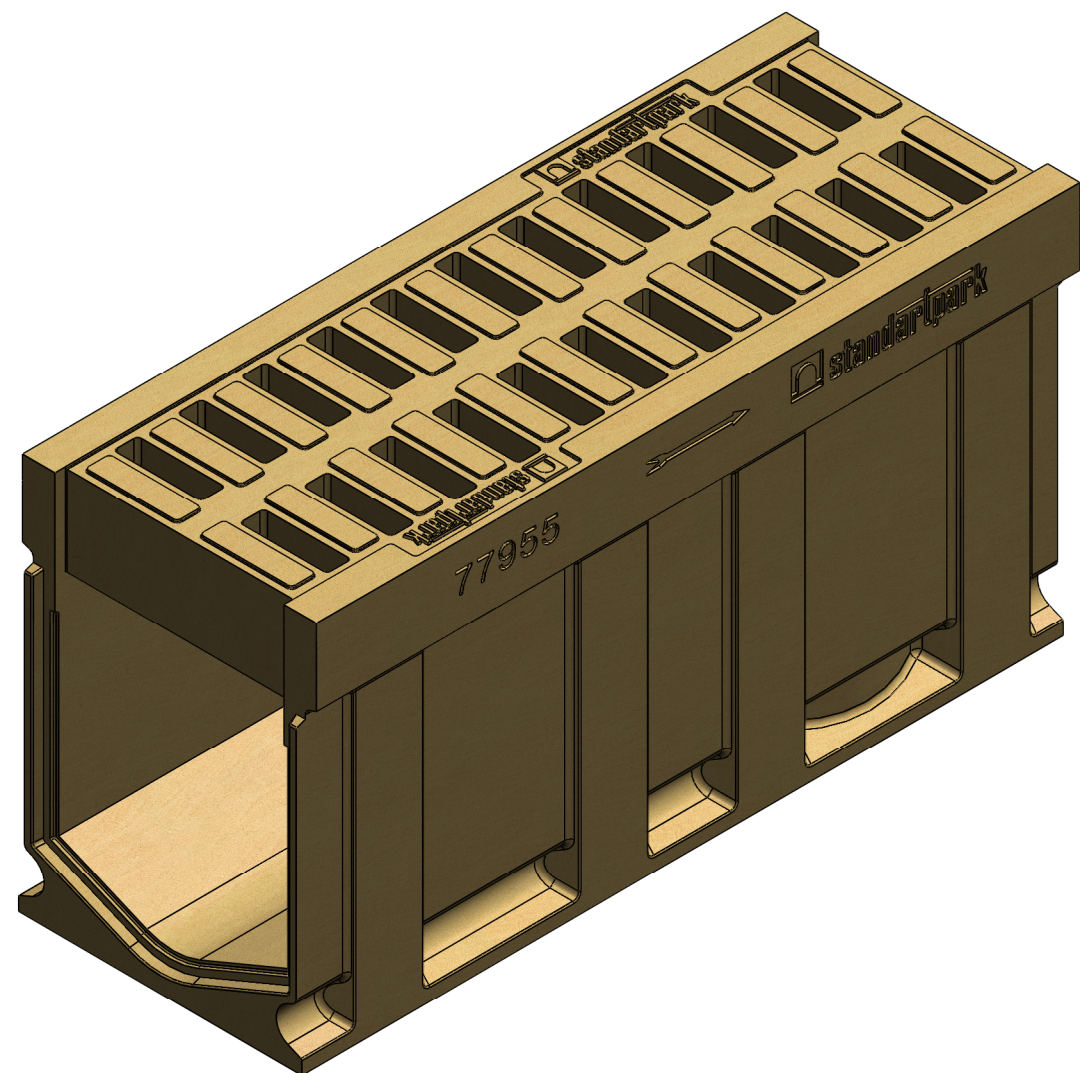
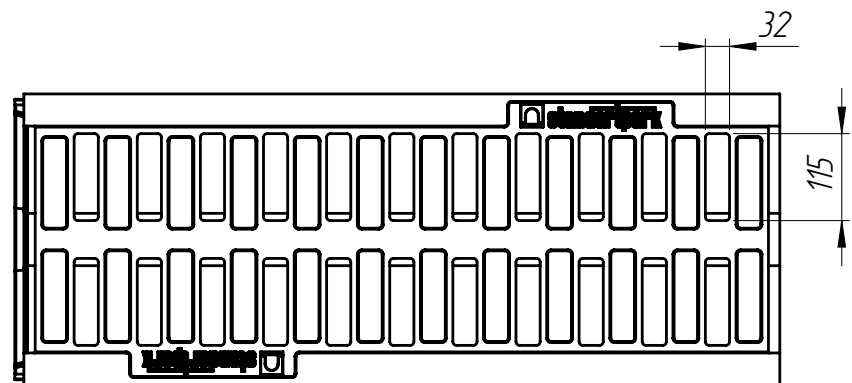
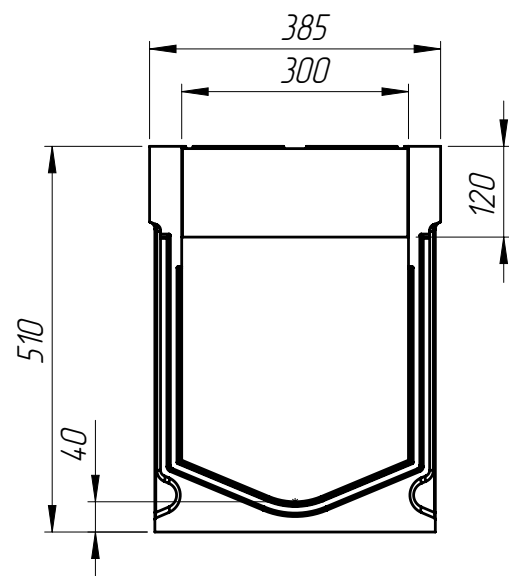
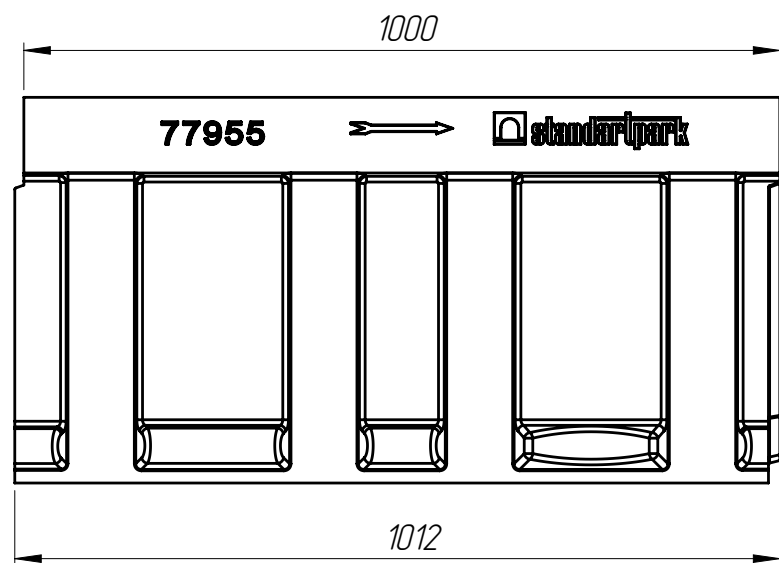
Подп. и дата

Изм. № дубл.

Взаминв

Подп. и дата

Изм. № подл.



Закладная ЗА10-30БМВ (Н=110)

1. Объем полимербетона составляет 0,0731 м. куб.
2. Суммарная площадь водозаборных щелей : 0,09 м. кв.
3. Допустимое отклонение фактической массы от номинальной может составлять до 8%

					Арт. 77954			
					БМВ-30.39.51-П-4			
Изм.	Лист	№ документа	Подп.	Дата	Блок монолитный водоотводный	Лит.	Масса	Масштаб
Разраб.		Кожух О.		12.01.16			138.93	1:10
Пров.		Козак М.						
Т. контр		Стецина О.				Лист 1	Листов 1	
Н. контр		Харамбура О.			Полимербетон СТО 725664.11-02.01-2012			
Утв.		Малиновский И.			