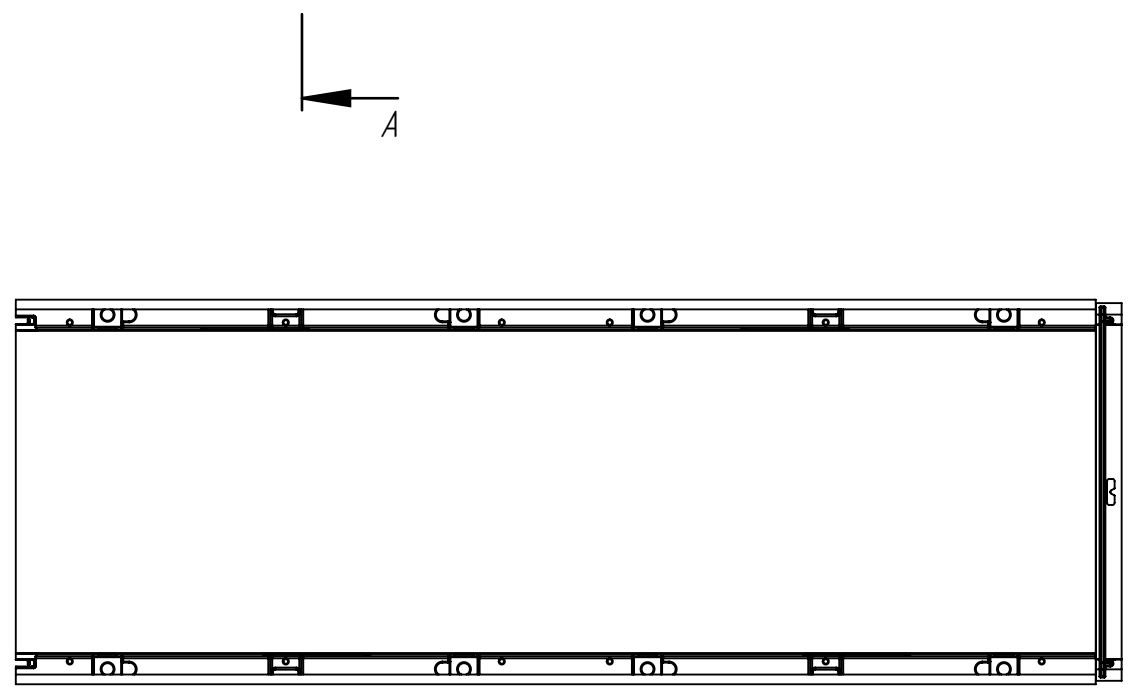
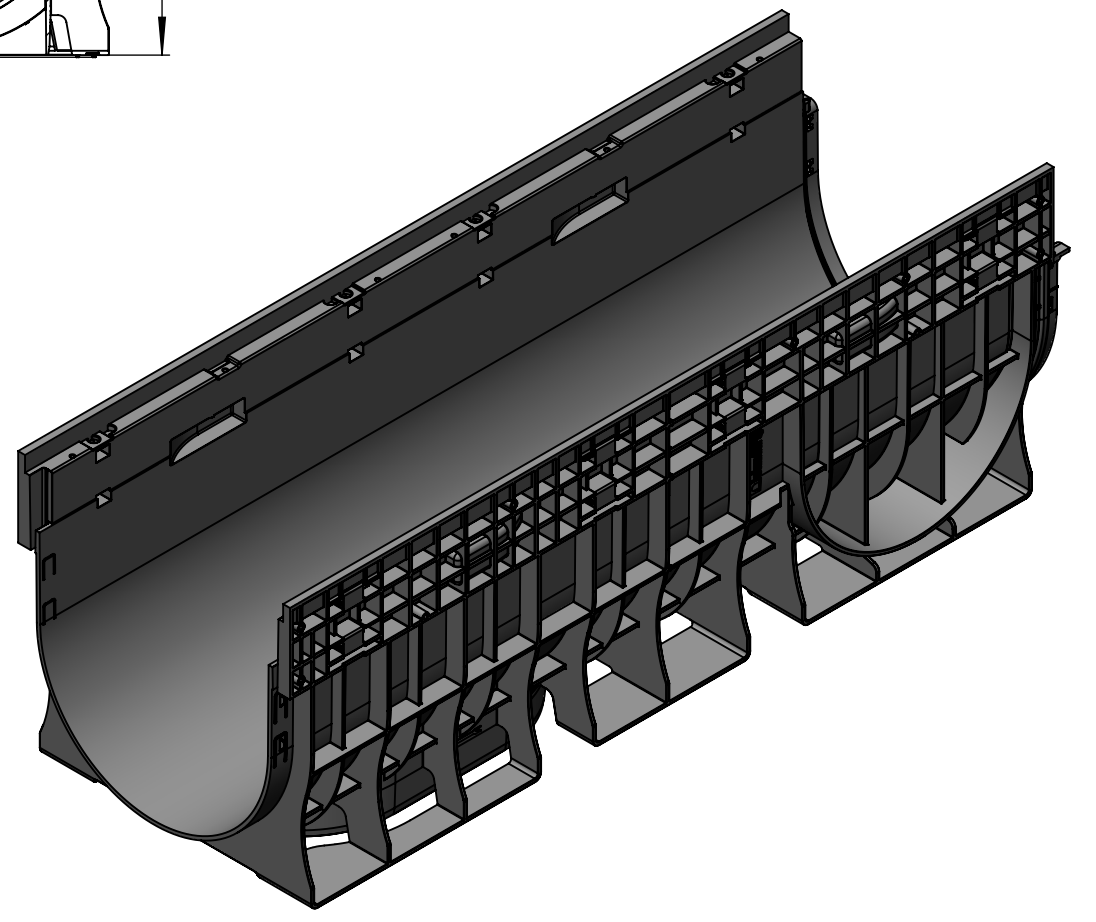
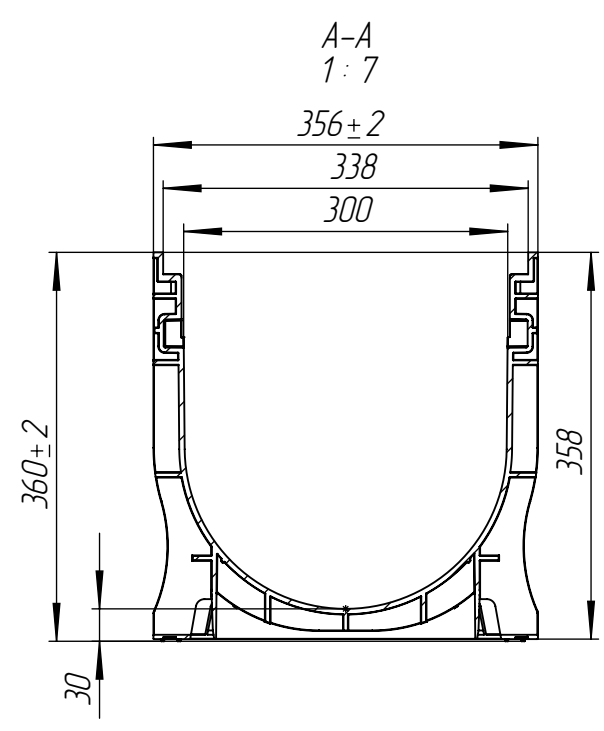
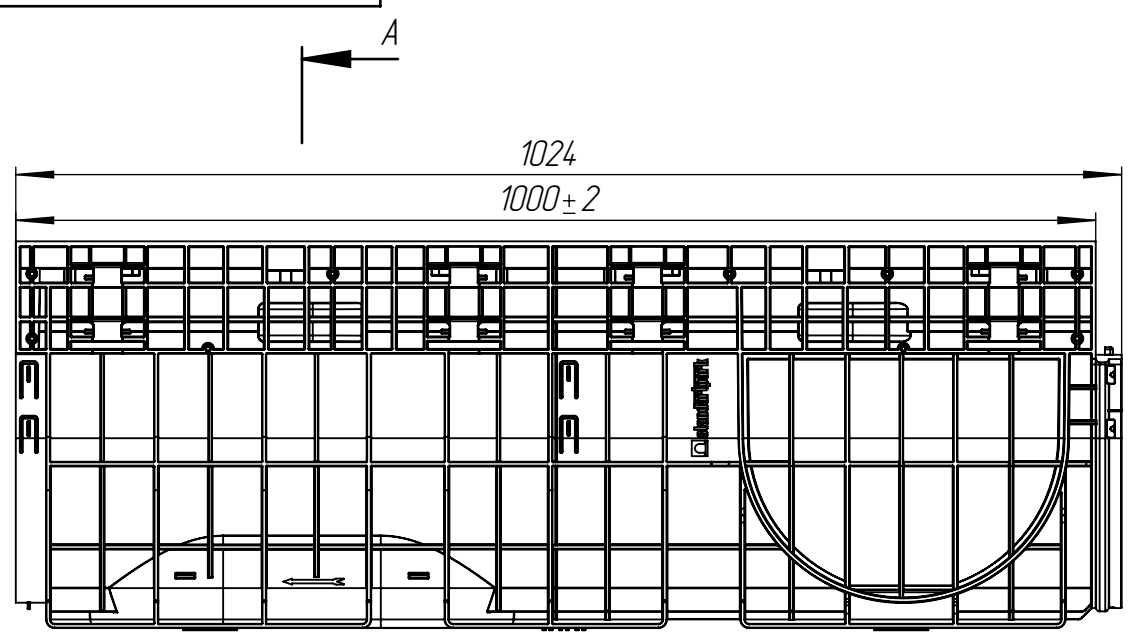



Перв. примен.					
Справ. №					
Подп. и дата					
Инв. № дудл.					
Взам.инв.					
Подп. и дата					
Инв. № подл.					

ЛВ-30.36.36-ПП



					ЛВ-30.36.36-ПП			Арт. 87401-М
Изм	Лист	И документа	Подп.	Дата	Лоток водоотводной	Лит.	Масса	Масштаб
							7.34	1:10
						Лист	Листов 1	
Н. контр	Запольская А.В.				Вторичный полипропилен			
Утв.	Камышников О.А.							