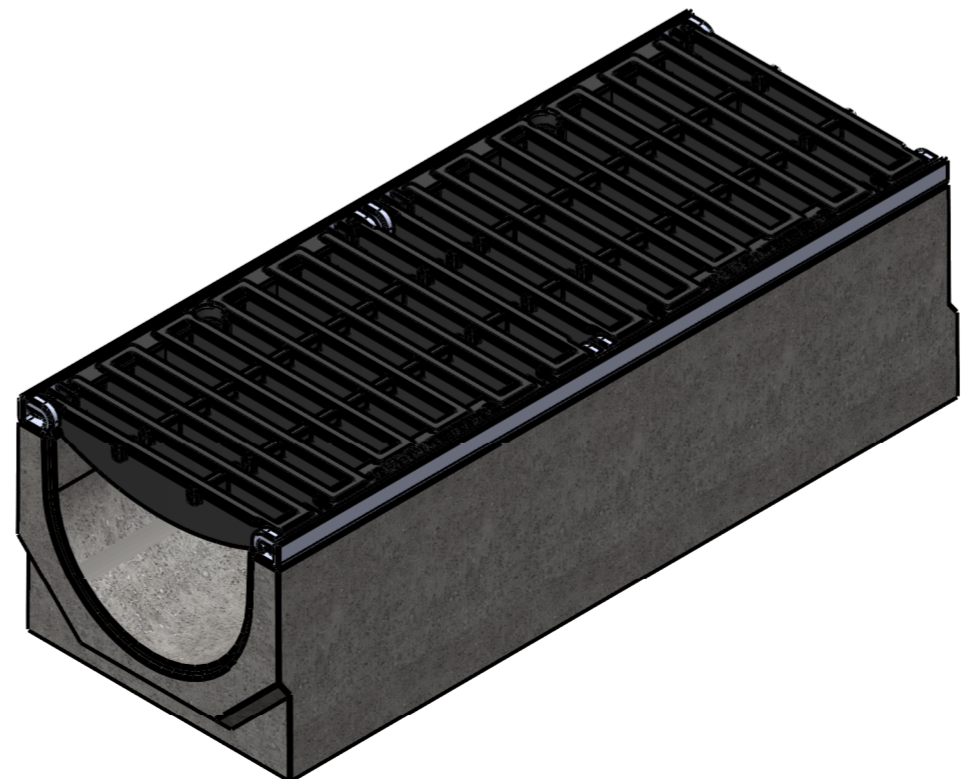
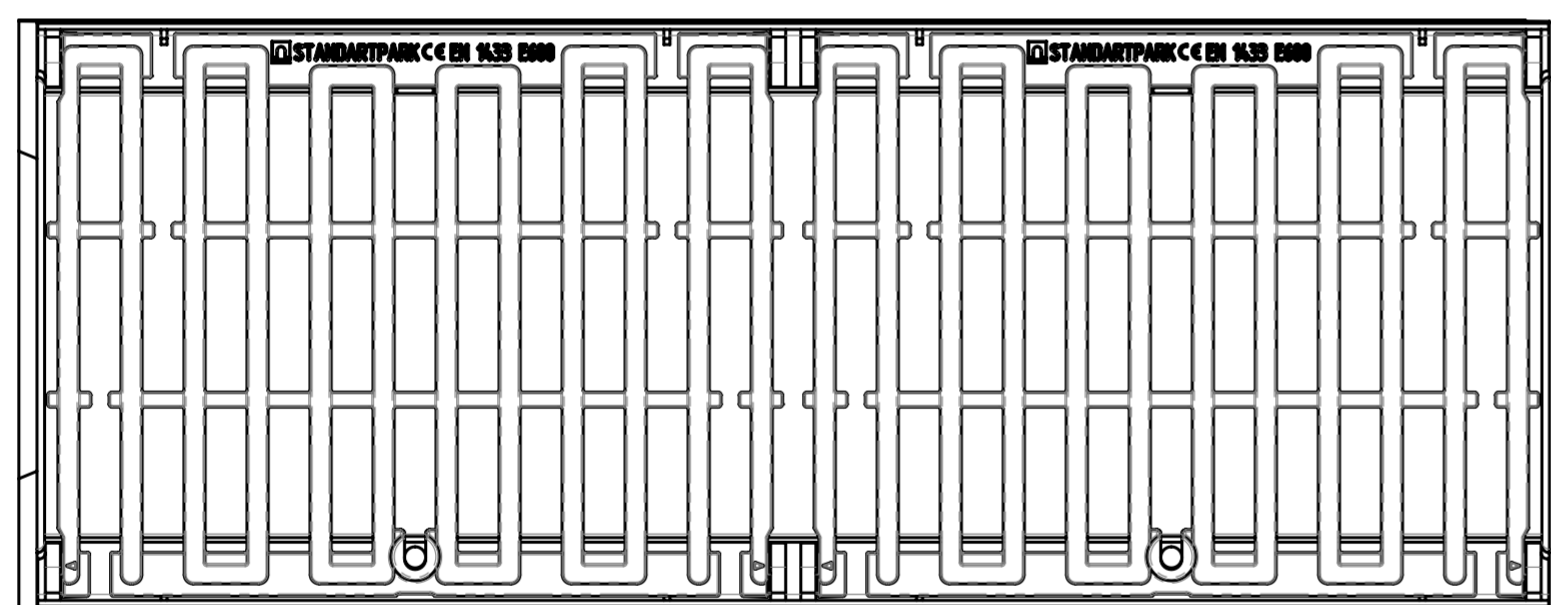
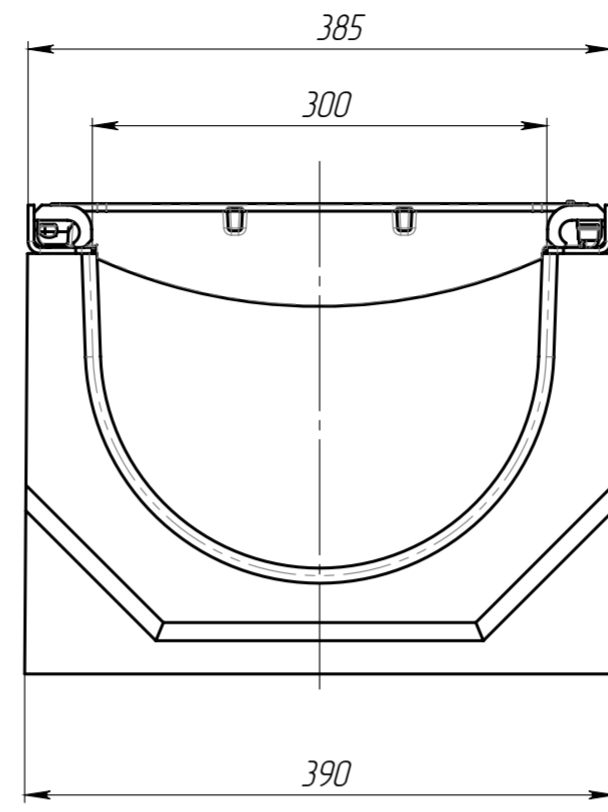
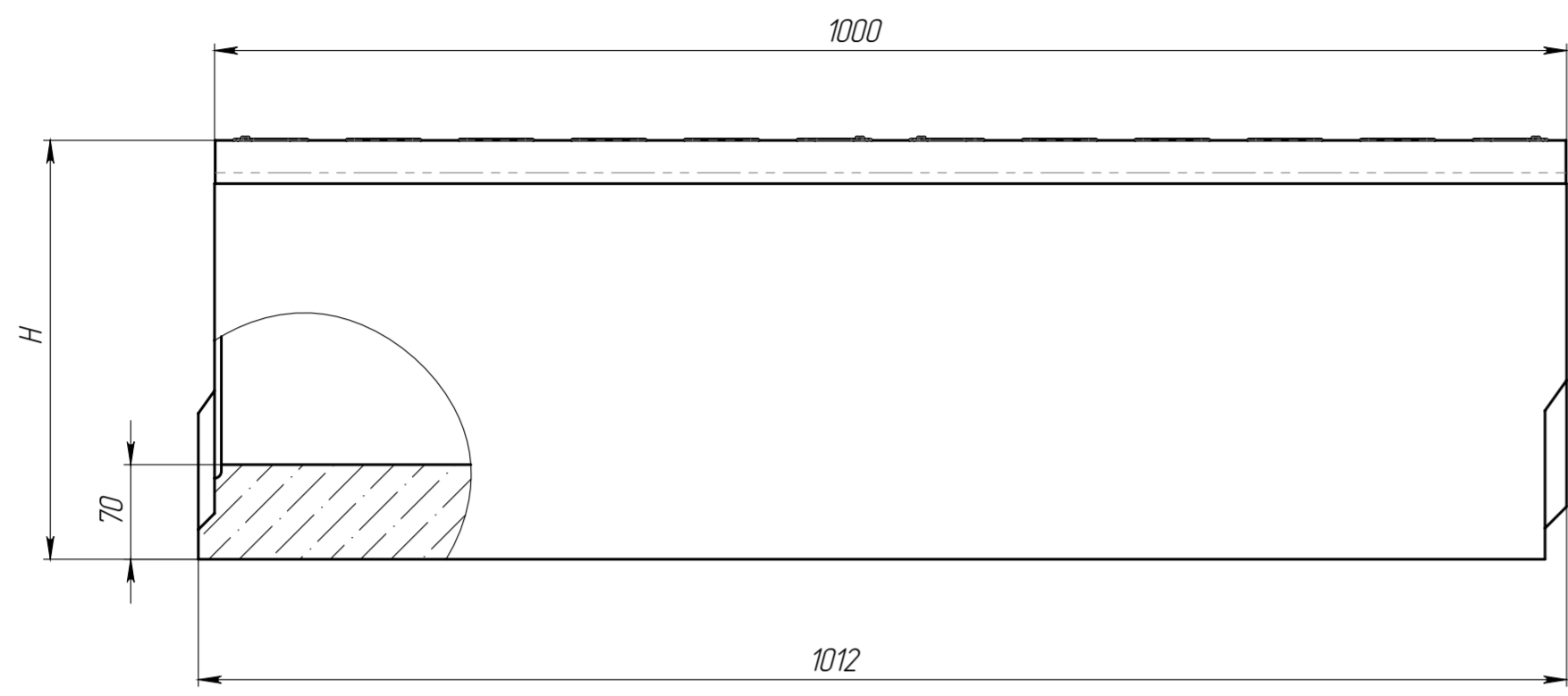


Перв. примен.
 Справ. №
 Подп. и дата
 Подп. и дата
 Подп. и дата
 Подп. и дата
 Подп. и дата
 Подп. и дата



Артикул	Обозначение	Н, мм	Масса, кг	Объем бетона, м.куб.
04767485-M/06-06	ЛВ-30.38.61-Б-С3-М-К06-ВЧЦ35	580	224,5	0,0795
04767485-M/07-07	ЛВ-30.38.61-Б-С3-М-К07-ВЧЦ35	575	223,4	0,0791
04767485-M/08-08	ЛВ-30.38.61-Б-С3-М-К08-ВЧЦ35	570	222,3	0,0786
04767485-M/09-09	ЛВ-30.38.61-Б-С3-М-К09-ВЧЦ35	565	221,2	0,0782
04767485-M/10-10	ЛВ-30.38.61-Б-С3-М-К10-ВЧЦ35	560	220,1	0,0778
04767485-M/11-11	ЛВ-30.38.61-Б-С3-М-К11-ВЧЦ35	555	219,0	0,0774
04767485-M/12-12	ЛВ-30.38.61-Б-С3-М-К12-ВЧЦ35	550	217,9	0,0770
04767485-M/13-13	ЛВ-30.38.61-Б-С3-М-К13-ВЧЦ35	545	216,8	0,0765
04767485-M/14-14	ЛВ-30.38.61-Б-С3-М-К14-ВЧЦ35	540	215,7	0,0761
04767485-M/15-15	ЛВ-30.38.61-Б-С3-М-К15-ВЧЦ35	535	214,6	0,0757
04767485-M/16-16	ЛВ-30.38.61-Б-С3-М-К16-ВЧЦ35	530	213,5	0,0753
04767485-M/17-17	ЛВ-30.38.61-Б-С3-М-К17-ВЧЦ35	525	212,4	0,0749
04767485-M/18-18	ЛВ-30.38.61-Б-С3-М-К18-ВЧЦ35	520	211,3	0,0744
04767485-M/19-19	ЛВ-30.38.61-Б-С3-М-К19-ВЧЦ35	515	210,2	0,0740
04767485-M/20-20	ЛВ-30.38.61-Б-С3-М-К20-ВЧЦ35	510	209,1	0,0736
04767485-M/21-21	ЛВ-30.38.61-Б-С3-М-К21-ВЧЦ35	505	208,0	0,0732
04767485-M/22-22	ЛВ-30.38.61-Б-С3-М-К22-ВЧЦ35	500	206,9	0,0728
04767485-M/23-23	ЛВ-30.38.61-Б-С3-М-К23-ВЧЦ35	495	205,8	0,0723
04767485-M/24-24	ЛВ-30.38.61-Б-С3-М-К24-ВЧЦ35	490	204,7	0,0719
04767485-M/25-25	ЛВ-30.38.61-Б-С3-М-К25-ВЧЦ35	485	203,6	0,0715
04767485-M/26-26	ЛВ-30.38.61-Б-С3-М-К26-ВЧЦ35	480	202,5	0,0711
04767485-M/27-27	ЛВ-30.38.61-Б-С3-М-К27-ВЧЦ35	475	201,4	0,0707
04767485-M/28-28	ЛВ-30.38.61-Б-С3-М-К28-ВЧЦ35	470	200,3	0,0702
04767485-M/29-29	ЛВ-30.38.61-Б-С3-М-К29-ВЧЦ35	465	199,2	0,0698
04767485-M/30-30	ЛВ-30.38.61-Б-С3-М-К30-ВЧЦ35	460	198,1	0,0694
04767485-M/31-31	ЛВ-30.38.61-Б-С3-М-К31-ВЧЦ35	455	197,0	0,0690
04767485-M/32-32	ЛВ-30.38.61-Б-С3-М-К32-ВЧЦ35	450	195,9	0,0686
04767485-M/33-33	ЛВ-30.38.61-Б-С3-М-К33-ВЧЦ35	445	194,8	0,0681
04767485-M/34-34	ЛВ-30.38.61-Б-С3-М-К34-ВЧЦ35	440	193,7	0,0677
04767485-M/35-35	ЛВ-30.38.61-Б-С3-М-К35-ВЧЦ35	435	192,6	0,0673
04767485-M/36-36	ЛВ-30.38.61-Б-С3-М-К36-ВЧЦ35	430	191,5	0,0669
04767485-M/37-37	ЛВ-30.38.61-Б-С3-М-К37-ВЧЦ35	425	190,4	0,0665
04767485-M/38-38	ЛВ-30.38.61-Б-С3-М-К38-ВЧЦ35	420	189,3	0,0660
04767485-M/39-39	ЛВ-30.38.61-Б-С3-М-К39-ВЧЦ35	415	188,2	0,0656
04707485-M	ЛВ-30.38.41-Б-С3-М-ВЧЦ35	410	187,1	0,0652
04707485-M/01-01	ЛВ-30.38.41-Б-С3-М-К01-ВЧЦ35	405	186,0	0,0648
04707485-M/02-02	ЛВ-30.38.41-Б-С3-М-К02-ВЧЦ35	400	184,9	0,0644
04707485-M/03-03	ЛВ-30.38.41-Б-С3-М-К03-ВЧЦ35	395	183,8	0,0639
04707485-M/04-04	ЛВ-30.38.41-Б-С3-М-К04-ВЧЦ35	390	182,7	0,0635
04707485-M/05-05	ЛВ-30.38.41-Б-С3-М-К05-ВЧЦ35	385	181,6	0,0631
04707485-M/06-06	ЛВ-30.38.41-Б-С3-М-К06-ВЧЦ35	380	180,5	0,0627
04707485-M/07-07	ЛВ-30.38.41-Б-С3-М-К07-ВЧЦ35	375	179,4	0,0623
04707485-M/08-08	ЛВ-30.38.41-Б-С3-М-К08-ВЧЦ35	370	178,3	0,0618
04707485-M/09-09	ЛВ-30.38.41-Б-С3-М-К09-ВЧЦ35	365	177,2	0,0614
04757485-M	ЛВ-30.38.36-Б-С3-М-ВЧЦ35	360	176,1	0,0610
04707485-M/11-11	ЛВ-30.38.41-Б-С3-М-К11-ВЧЦ35	355	175,0	0,0606
04707485-M/12-12	ЛВ-30.38.41-Б-С3-М-К12-ВЧЦ35	350	173,9	0,0602
04707485-M/13-13	ЛВ-30.38.41-Б-С3-М-К13-ВЧЦ35	345	172,8	0,0597
04707485-M/14-14	ЛВ-30.38.41-Б-С3-М-К14-ВЧЦ35	340	171,7	0,0593
04707485-M/15-15	ЛВ-30.38.41-Б-С3-М-К15-ВЧЦ35	335	170,6	0,0589
04707485-M/16-16	ЛВ-30.38.41-Б-С3-М-К16-ВЧЦ35	330	169,5	0,0585
04707485-M/17-17	ЛВ-30.38.41-Б-С3-М-К17-ВЧЦ35	325	168,4	0,0581
04707485-M/18-18	ЛВ-30.38.41-Б-С3-М-К18-ВЧЦ35	320	167,3	0,0576
04707485-M/19-19	ЛВ-30.38.41-Б-С3-М-К19-ВЧЦ35	315	166,2	0,0572
04747485-M	ЛВ-30.38.31-Б-С3-М-ВЧЦ35	310	165,1	0,0568
04707485-M/21-21	ЛВ-30.38.41-Б-С3-М-К21-ВЧЦ35	305	164,0	0,0564
04707485-M/22-22	ЛВ-30.38.41-Б-С3-М-К22-ВЧЦ35	300	162,9	0,0560
04707485-M/23-23	ЛВ-30.38.41-Б-С3-М-К23-ВЧЦ35	295	161,8	0,0555
04707485-M/24-24	ЛВ-30.38.41-Б-С3-М-К24-ВЧЦ35	290	160,7	0,0551
04707485-M/25-25	ЛВ-30.38.41-Б-С3-М-К25-ВЧЦ35	285	159,6	0,0547
04707485-M/26-26	ЛВ-30.38.41-Б-С3-М-К26-ВЧЦ35	280	158,5	0,0543
04707485-M/27-27	ЛВ-30.38.41-Б-С3-М-К27-ВЧЦ35	275	157,4	0,0539
04707485-M/28-28	ЛВ-30.38.41-Б-С3-М-К28-ВЧЦ35	270	156,3	0,0534
04707485-M/29-29	ЛВ-30.38.41-Б-С3-М-К29-ВЧЦ35	265	155,2	0,0530
04707485-M/30-30	ЛВ-30.38.41-Б-С3-М-К30-ВЧЦ35	260	154,1	0,0526

1. Допустимое отклонение фактической массы от номинальной может составлять до 10%

				Арт.			
Изм.	Лист	№ документа	Подп.	Дата	Лит	Масса	Масштаб
Разраб.		Сметанин А.С.		20.04.22			1:5
Проб.					Лист	Листов	1
Т. контр.							
Н. контр.							
Утв.							
				Копировал			
				Формат А2			

