

ПУ-20.29.60-П-В-Р200

Перв. примен.

Справ. №

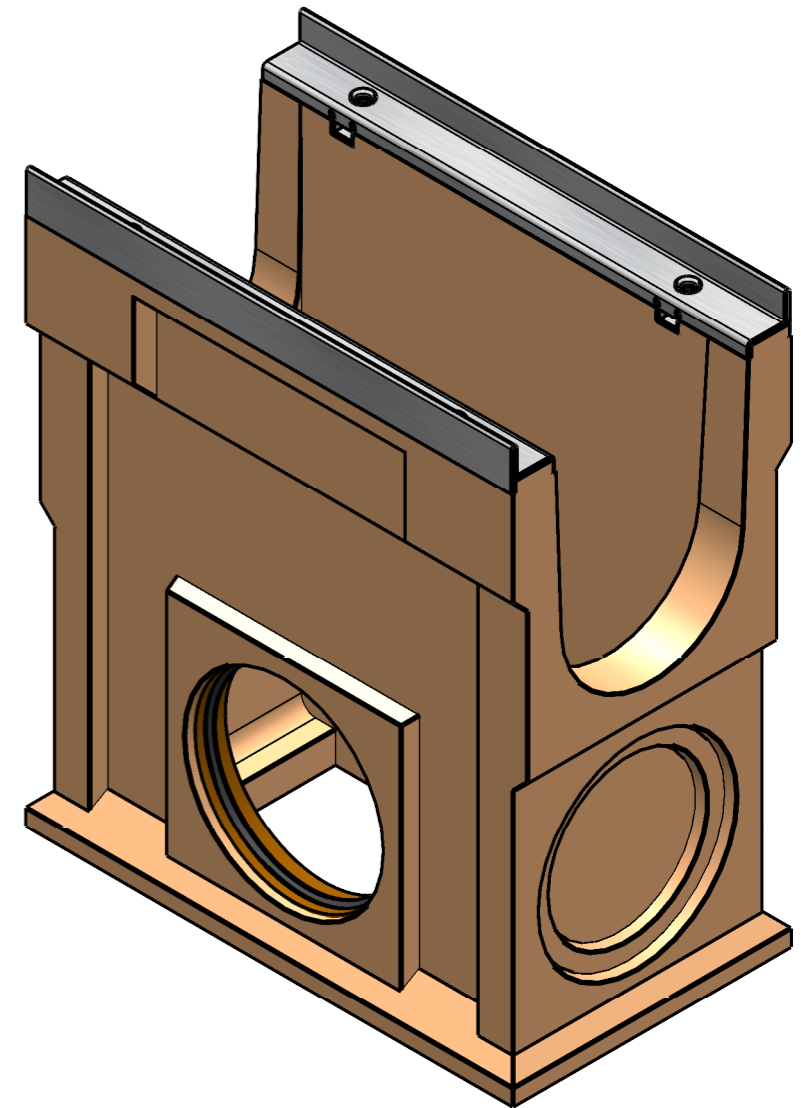
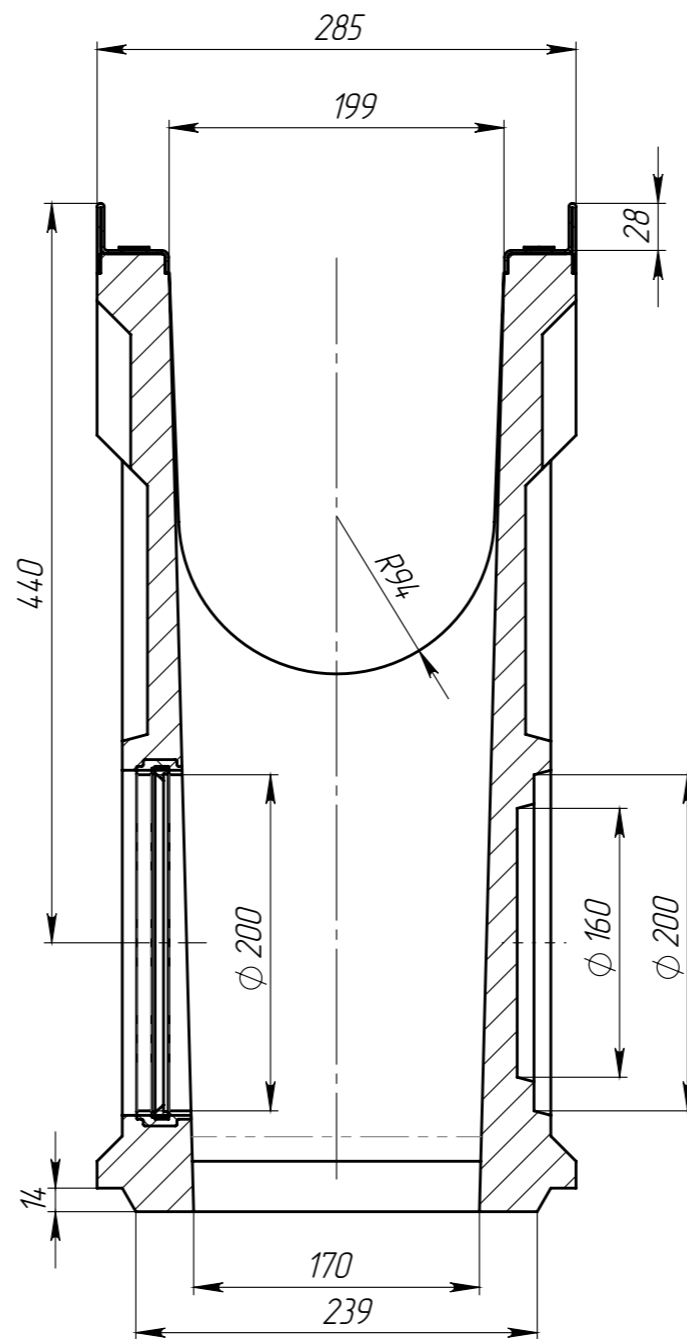
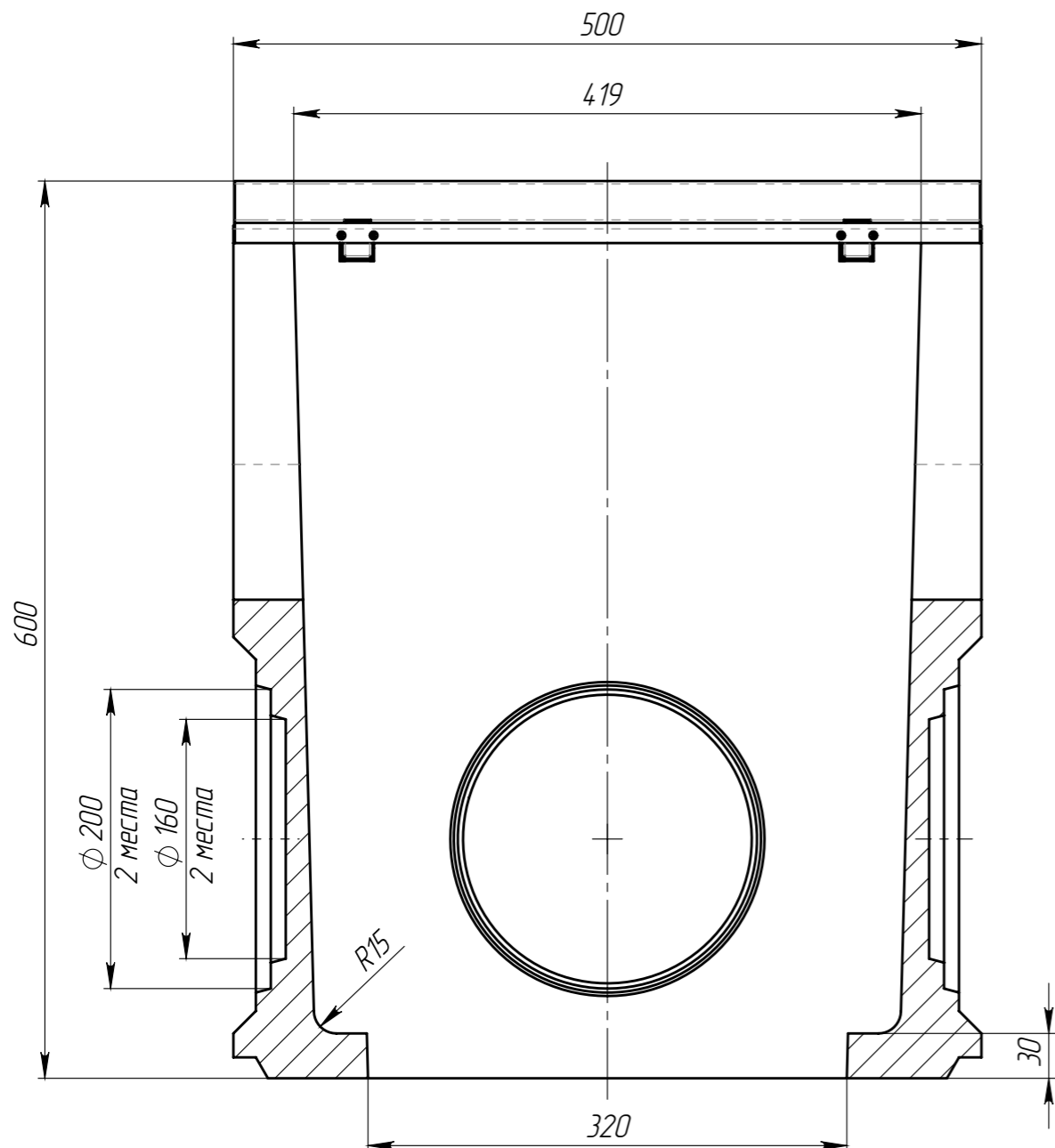
Подп. и дата

Инв. № дудл.

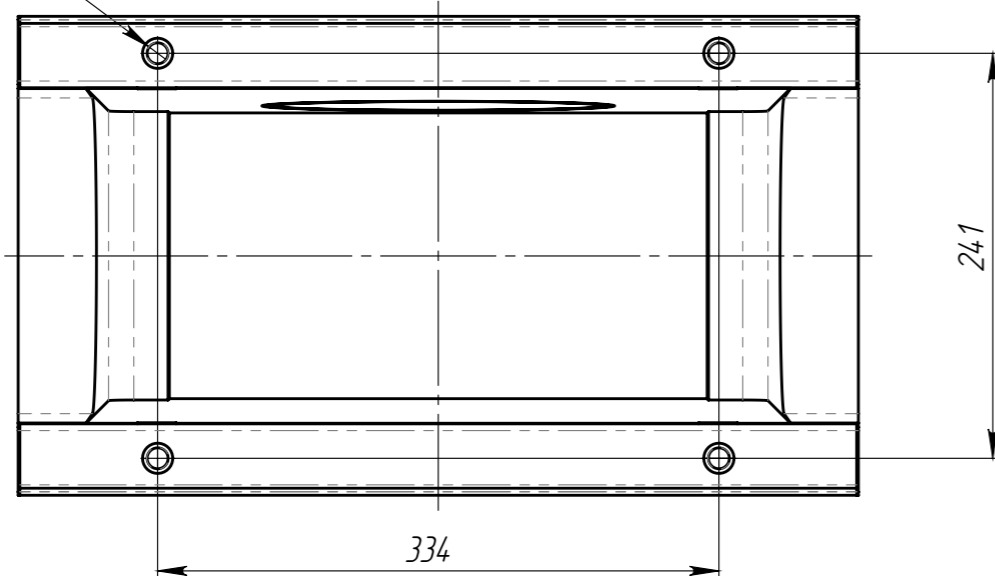
Взаминв

Подп. и дата

Инв. № подл.



$\phi 13$
4 отв.



1. Объем полимербетона составляет 0,0194 м.куб.
2. Отклонение фактической массы от номинальной может составлять до 10%.
3. Муфта может быть установлена вместо любого шаблона соответствующего диаметра.

					ПУ-20.29.60-П-В-Р200			Арт. 7580/1-Р200
Изм	Лист	И документа	Подп.	Дата	Пескоуловитель секционный с муфтовым подключением DN200 (верхняя секция)	Лит.	Масса	Масштаб
Разраб.	Пухов Н.Ю.						4167	1:4,5
Пров.	Сметанин А.С.					Лист	Листов 1	
Т. контр								
Н. контр								
Утв.								

