

ПУ-16.25.57-Б-БН-Р160

Перв. примен.

Справ. №

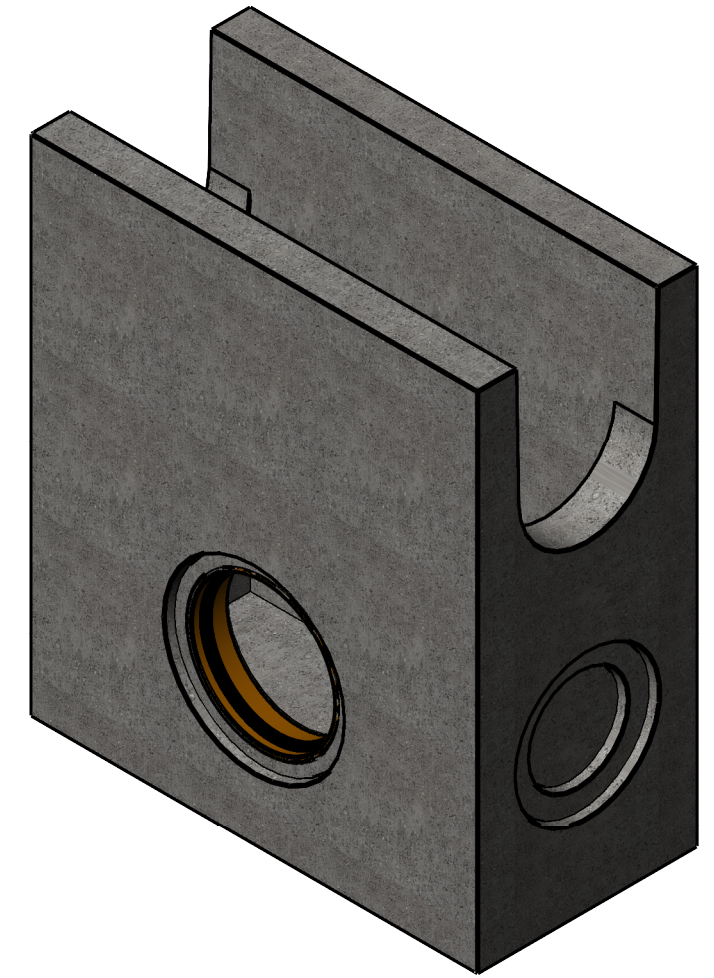
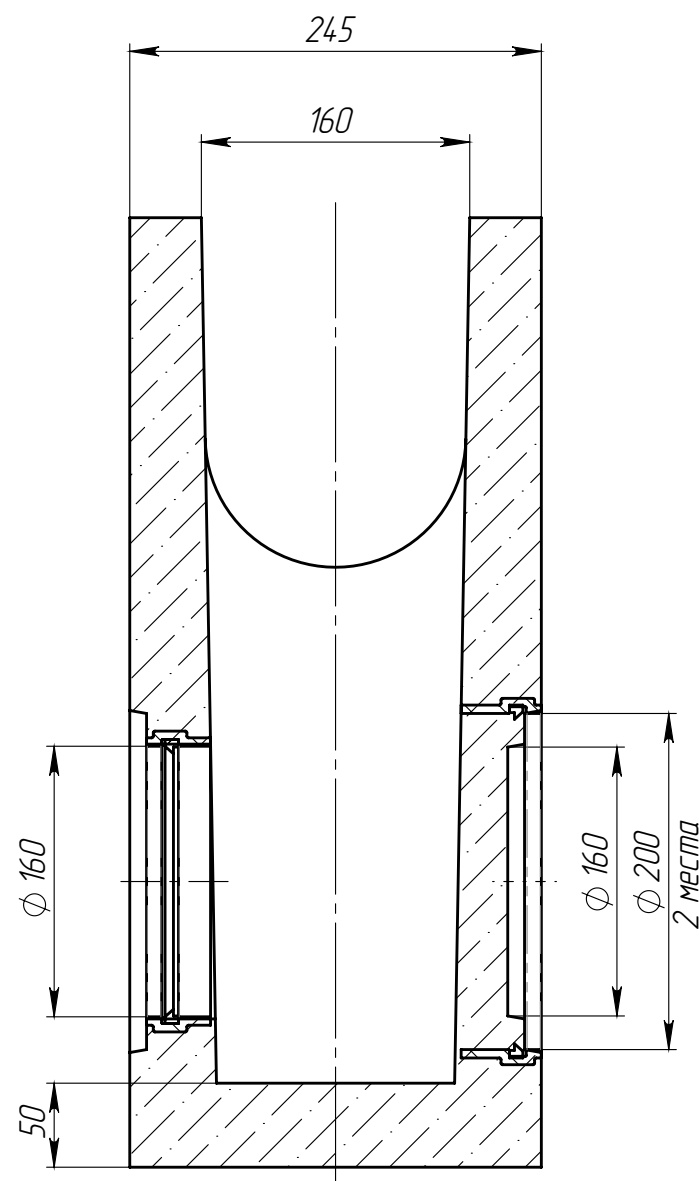
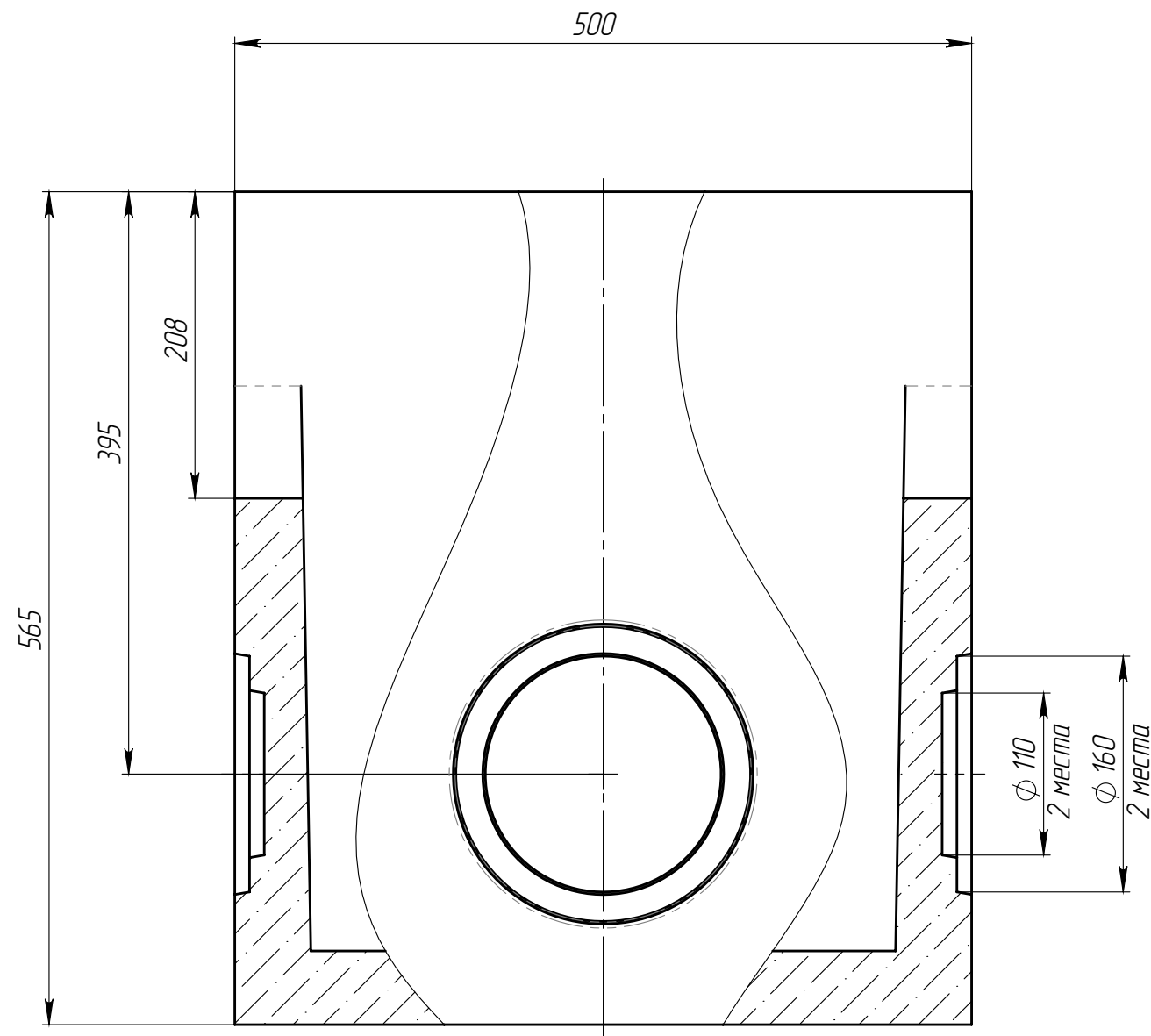
Подп. и дата

Изм. № дудл.

Взаминв

Подп. и дата

Изм. № подл.



1. Объем бетона составляет 0,0328 м.куб.
2. Отклонение фактической массы от номинальной может составлять до 10%.
3. Муфта может быть установлена вместо любого шаблона соответствующего диаметра.

					Арт. 4389-Р160			
					ПУ-16.25.57-Б-БН-Р160			
Изм	Лист	№ документа	Подп.	Дата	Пескоуловитель с муфтовым подключением DN160 без насадок	Лит.	Масса	Масштаб
Разраб.		Пухов Н.Ю.					73.83	1:4.5
Пров.		Сметанин А.С.				Лист	Листов 1	
Т. контр								
Н. контр								
Утв.								

