

Перв. примен.

Справ. №

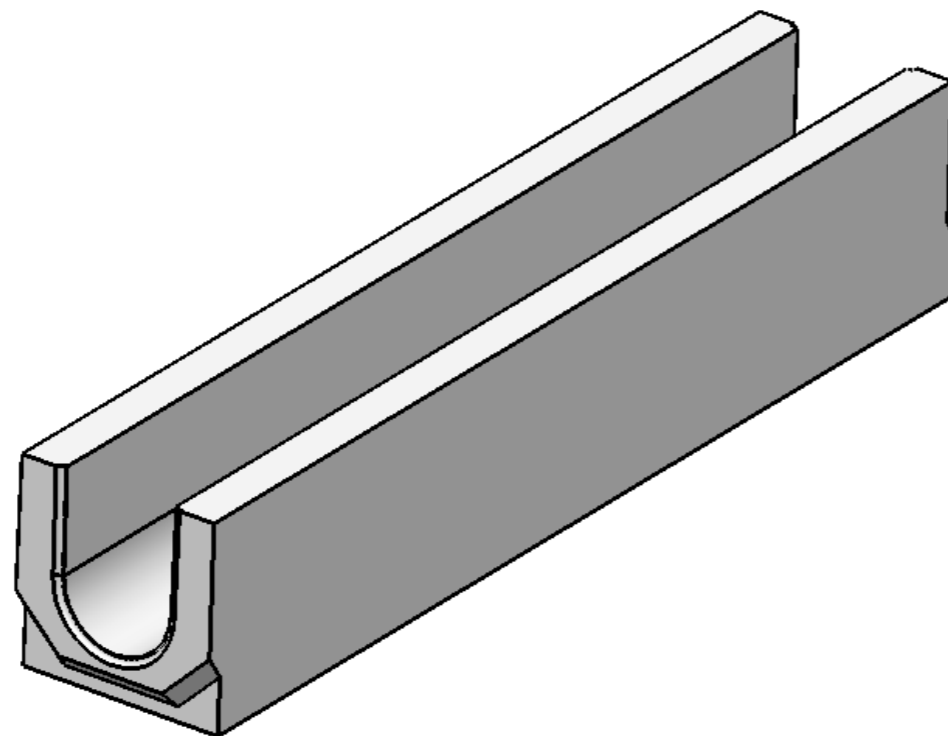
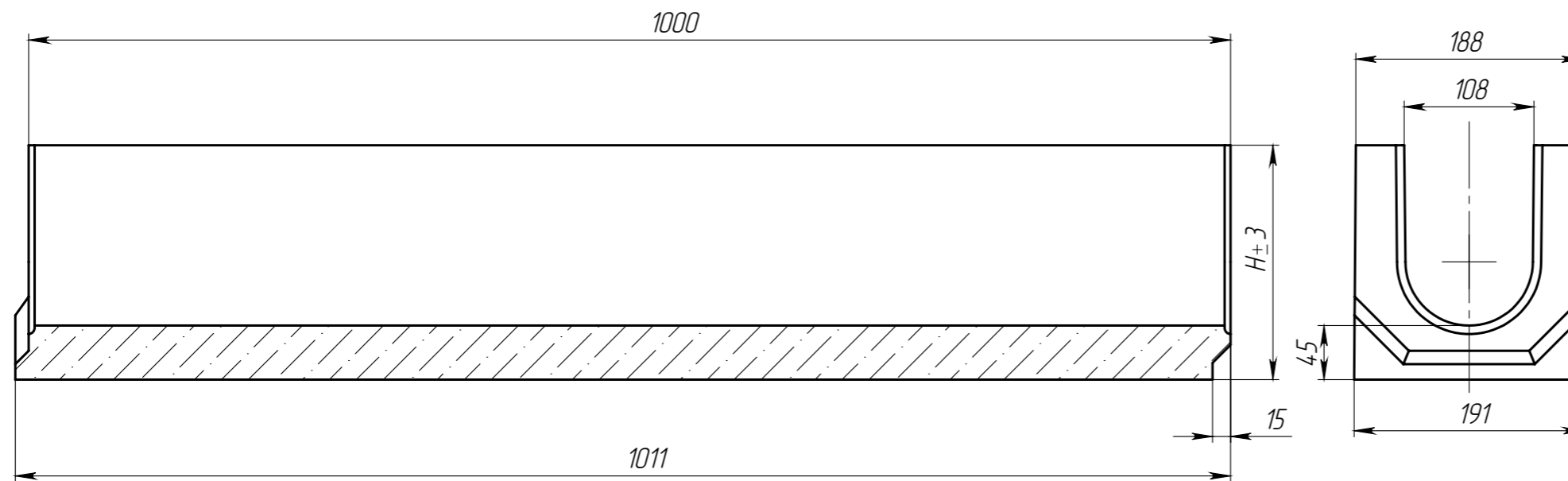
Подп. и дата

Изм. № дудл.

Взам инв.

Подп. и дата

Изм. № подл.



Артикул	Обозначение	Н, мм	Масса, кг	Объем бетона, м.куб
4 109	ЛВ-1119.20-Б-БН	195	50,3	0,0222
4 109/01-01	ЛВ-1119.20-Б-БН-К01	190	49,4	0,0218
4 109/02-02	ЛВ-1119.20-Б-БН-К02	185	48,5	0,0214
4 109/03-03	ЛВ-1119.20-Б-БН-К03	180	47,5	0,0210
4 109/04-04	ЛВ-1119.20-Б-БН-К04	175	46,6	0,0206
4 109/05-05	ЛВ-1119.20-Б-БН-К05	170	45,7	0,0202
4 109/06-06	ЛВ-1119.20-Б-БН-К06	165	44,8	0,0197
4 109/07-07	ЛВ-1119.20-Б-БН-К07	160	43,9	0,0193
4 109/08-08	ЛВ-1119.20-Б-БН-К08	155	42,9	0,0189
4 109/09-09	ЛВ-1119.20-Б-БН-К09	150	42,0	0,0185
4 159	ЛВ-1119.15-Б-БН	145	41,1	0,0181
4 109/11-11	ЛВ-1119.20-Б-БН-К11	140	40,2	0,0177
4 109/12-12	ЛВ-1119.20-Б-БН-К12	135	39,2	0,0173
4 109/13-13	ЛВ-1119.20-Б-БН-К13	130	38,3	0,0169
4 109/14-14	ЛВ-1119.20-Б-БН-К14	125	37,3	0,0165
4 109/15-15	ЛВ-1119.20-Б-БН-К15	120	36,4	0,0161
4 109/16-16	ЛВ-1119.20-Б-БН-К16	115	35,5	0,0156
4 109/17-17	ЛВ-1119.20-Б-БН-К17	110	34,5	0,0152
4 109/18-18	ЛВ-1119.20-Б-БН-К18	105	33,6	0,0148
4 109/19-19	ЛВ-1119.20-Б-БН-К19	100	32,6	0,0144
4 149	ЛВ-1119.10-Б-БН	95	31,7	0,0140

1. Допустимое отклонение фактической массы от номинальной может составлять до 10%

					Арт.		
Изм	Лист	№ документа	Подп.	Дата	Лит. Масса Масштаб		
Разраб.		Сметанников Д.П.		19.11.13	Лоток водоотводный без насадки		
Пров.		Полежаев А.В.			1:5		
Т. контр		Котов С.С.			Лист	Листов 1	
Н. контр		Лебедева Е.А.			Бетон В35		
Утв.		Седова Е.А.			СТО 72566411-102-2012		

Копировал

Формат А3