

Перв. примен.

Справ. №

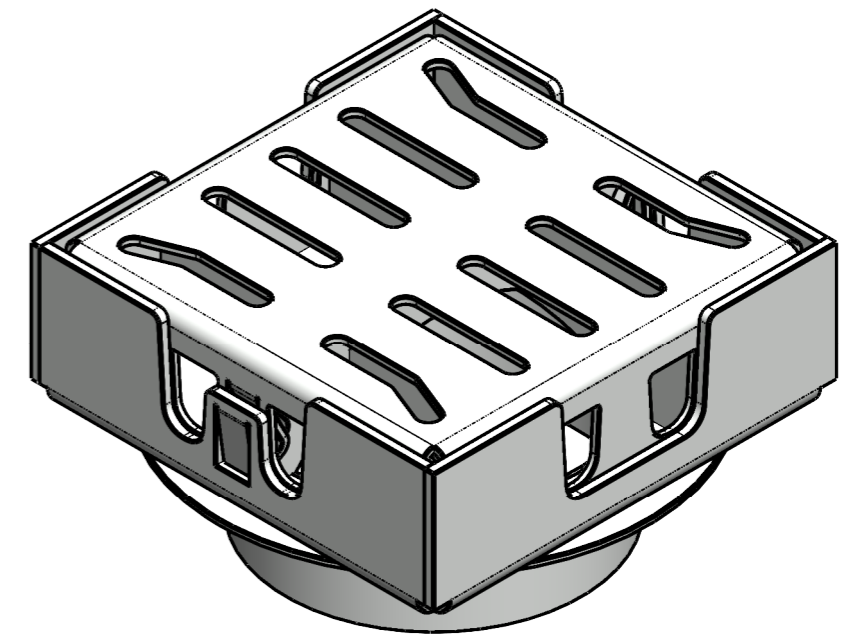
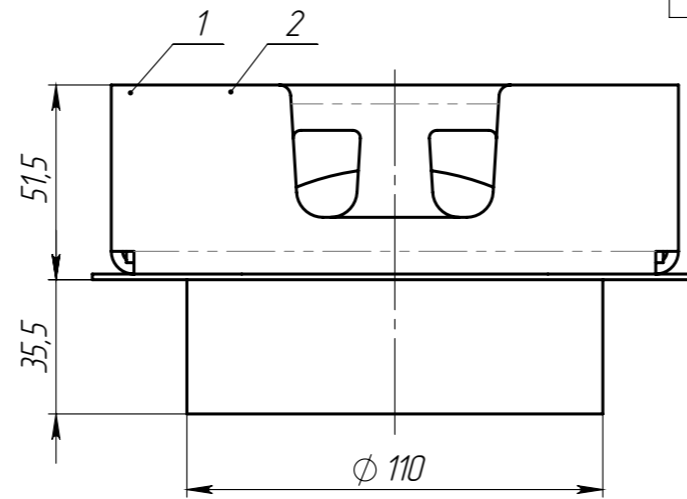
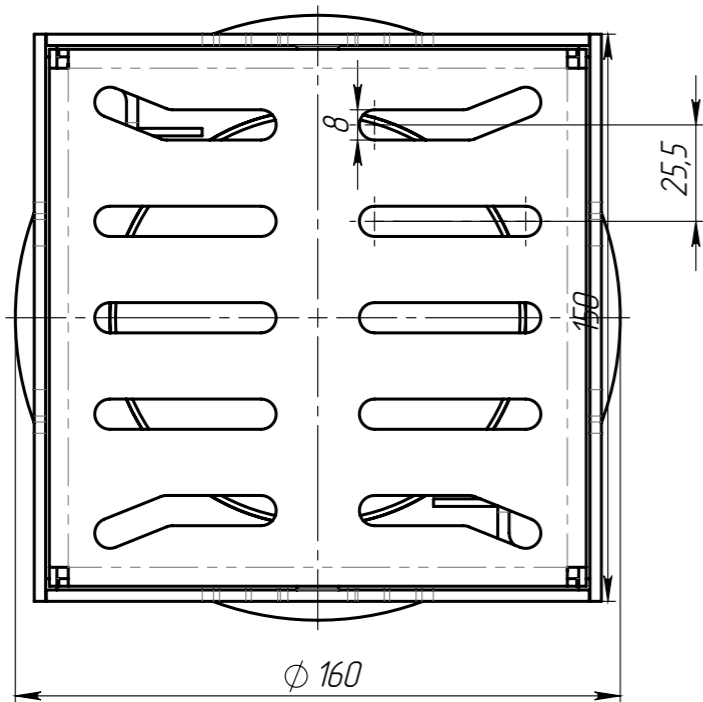
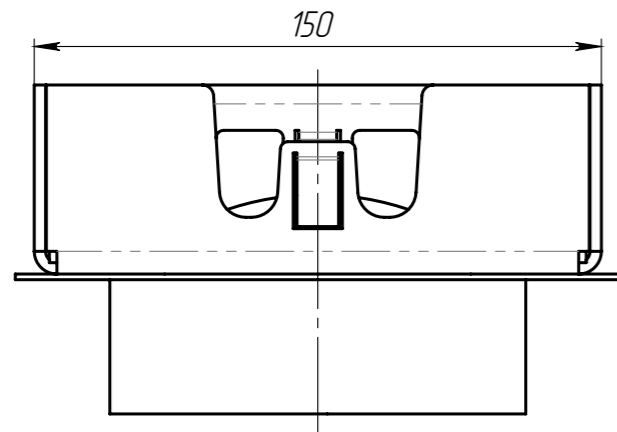
Подп. и дата

Изм. № дудл.

Взам инв.

Подп. и дата

Изм. № подл.



Поз	Обозначение	Наименование	К-ВО	Артикул
1	ТВХ-15.018.001	Крышка	1	
2	ТВХ-15.028.002	Корпус	1	

					ТВХ-15.15.05.8-0С-В			Арт.
					Трап X-образный с водоотводом			Лит.
Изм.	Лист	№ документа	Подп.	Дата		1.95	1:2	
Разраб.	Бехтер В.							
Пров.								
Т. контр.								
Н. контр.								
Утв.	Седова Е.А.							
					Лист	Листов 1		