

БМВ-30.39.41-РПУ-П-6

Перв. примен.

Справ. №

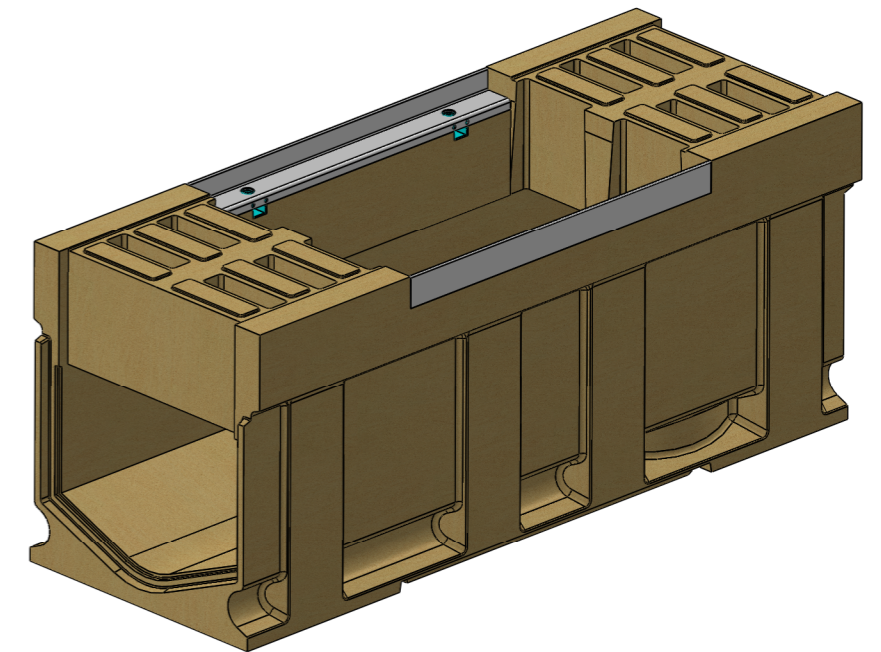
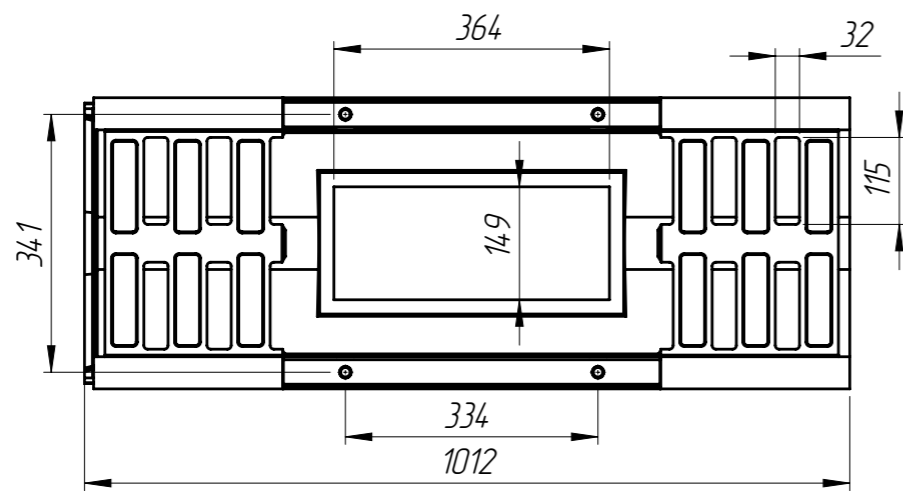
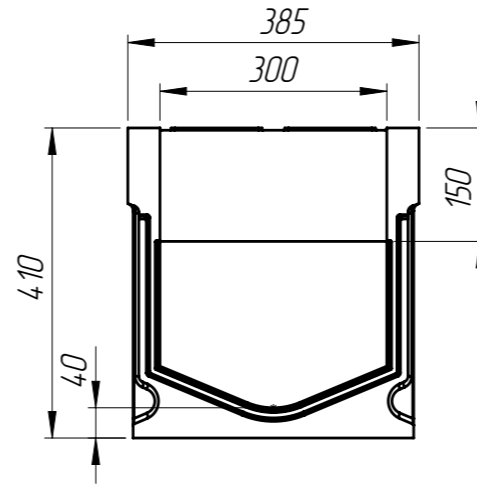
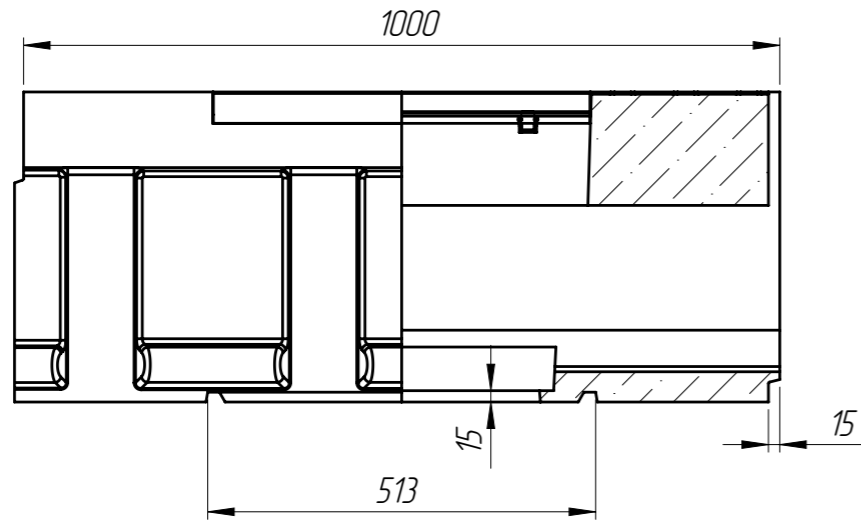
Подп. и дата

Изм. № дудл.

Взам инв.

Подп. и дата

Изм. № подл.



1. Объем полимербетона составляет 0,0533 м. куб.
2. Допустимое отклонение фактической массы от номинальной может составлять до 8%

					Арт. 779468			
					БМВ-30.39.41-РПУ-П-6			
Изм.	Лист	№ документа	Подп.	Дата	Блок монолитный водоотводный ревизионный для пескоуловителя	Лит.	Масса	Масштаб
Разраб.		Козак М.		11.01.16			103.39	1:10
Пров.		Харамбура О.						
Т. контр		Стецина О.				Лист 1	Листов 1	
Н. контр		Харамбура О.			Полимербетон СТО 725664.11-02.01-2012			
Утв.		Малиновский И.			standartpark			