

П/В-10.07x10.10-ПП

Перв. примен.

Справ. №

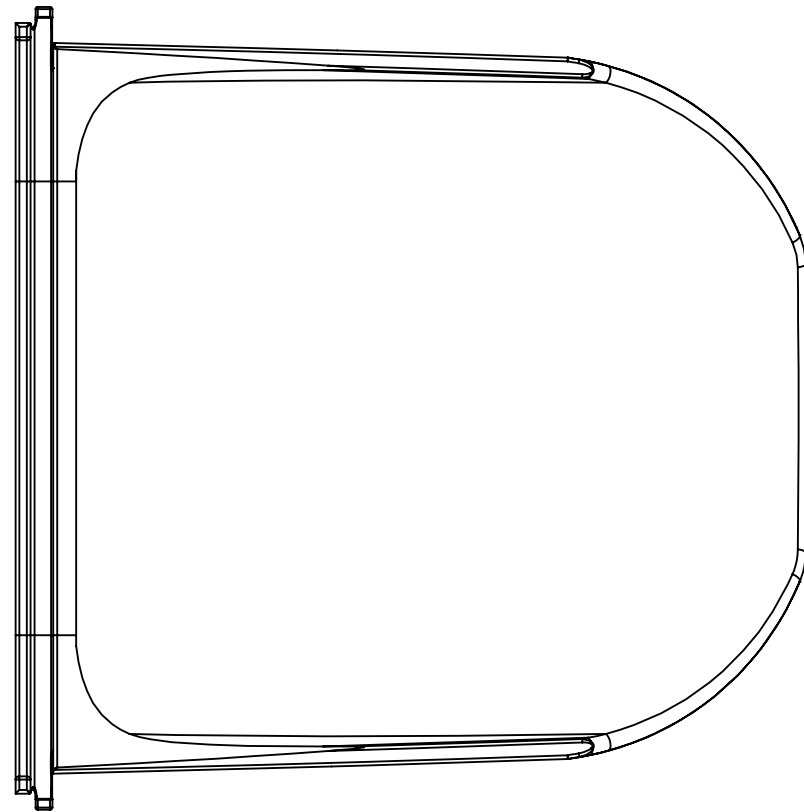
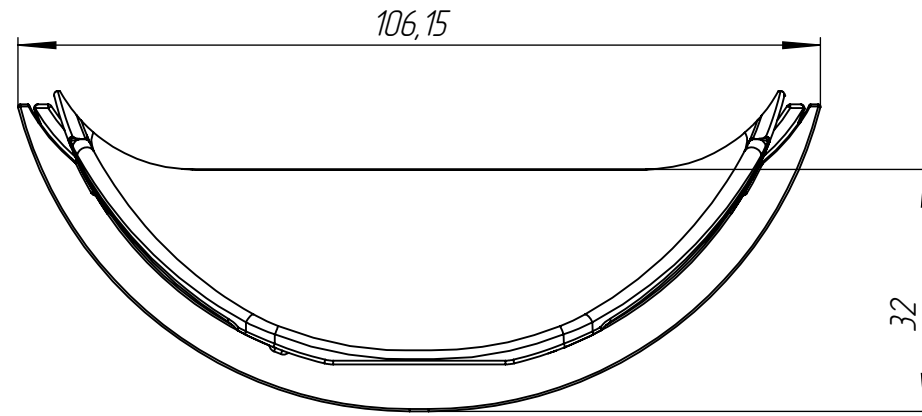
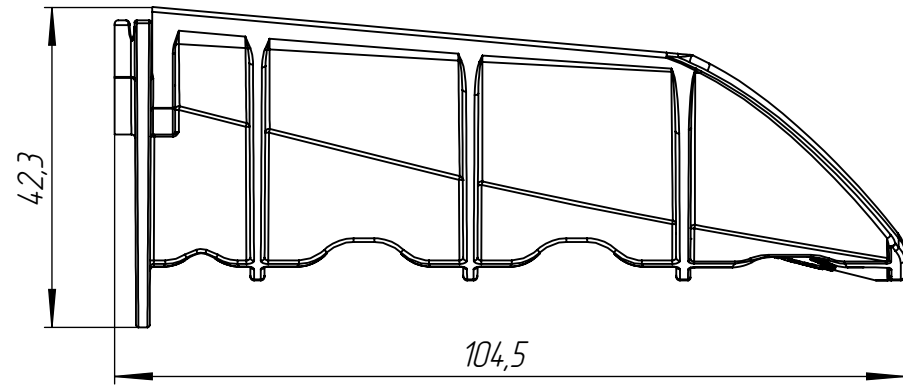
Подп. и дата

Изм. № дудл.

Взаминв.

Подп. и дата

Изм. № подл.



					Арт. 6880/1-2			
					П/В-10.07x10.10-ПП			
Изм.	Лист	И документа	Подп.	Дата	Переходник ЛВ Spark2 и Spark3	Лит.	Масса	Масштаб
Разраб.	Денисова Н.А.			23.07.20			35.90	1:1
Проб.	Кунцов М.					Лист	Листов 1	
Т. контр	Белецкий С.Л.							
Н. контр	Запольская А.В.				Полипропилен ГОСТ 26996-86			
Утв.	Камышников О.А.							