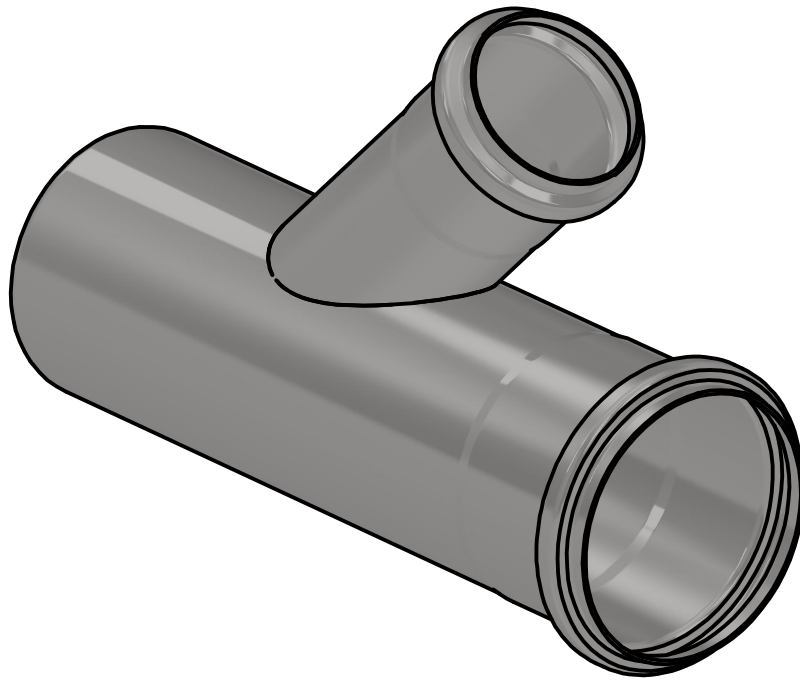


70057550 RC

Перв. примен.

Справ. №



Подп. и дата

Инв. № дубл.

Взам. инв. №

Подп. и дата

Инв. № подл.

Изм.	Лист	№ докум.	Подп.	Дата
Разраб.	Шупило В.			
Пров.				
Т. контр.				
Нач.отд.				
Н. контр.				
Утв.				

70057550 RC

Тройник RC 45 DN75/50

Лит.	Масса	Масштаб
	0,1	1:2
Лист	Листов	1