

ПР-БМВ-20.29.41-П-ПК-Н

Перв. примен.

Справ. №

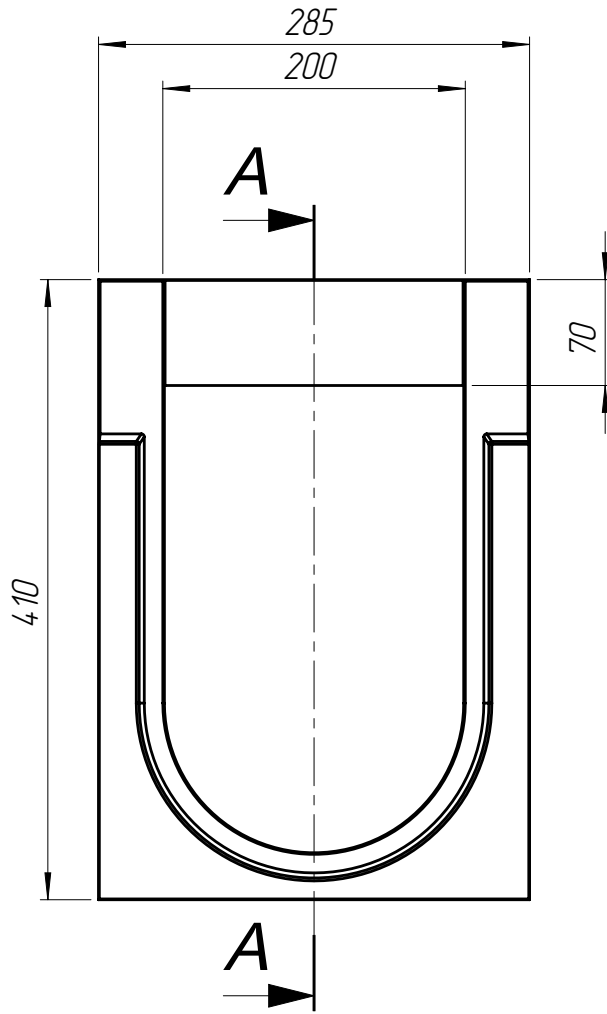
Подп. и дата

Инв. № дудл.

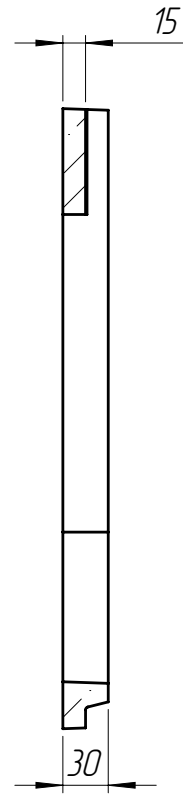
Взаминв.

Подп. и дата

Инв. № подл.



A-A



1. Объем полимербетона составляет 0,0012 м. куб.
2. Допустимое отклонение фактической массы от номинальной может составлять до 8%.

Арт. 67549-5Н-К

ПР-БМВ-20.29.41-П-ПК-Н

Изм	Лист	№ документа	Подп.	Дата
Разраб.		Кожух О.		10.01.2022
Пров.		Козак М.		
Т. контр		Стецина О.		
Н. контр		Харамбура О.		
Утв.		Малиновский И.		

Переходник блока  
монолитного водоотводного  
начальный

Лит.	Масса	Масштаб
	2.22	1:5
Лист 1	Листов 1	

Полимербетон СТО 72566411-02.01-2012

