

ПБМ-75.25.03-ПП

Перв. примен.

Справ. №

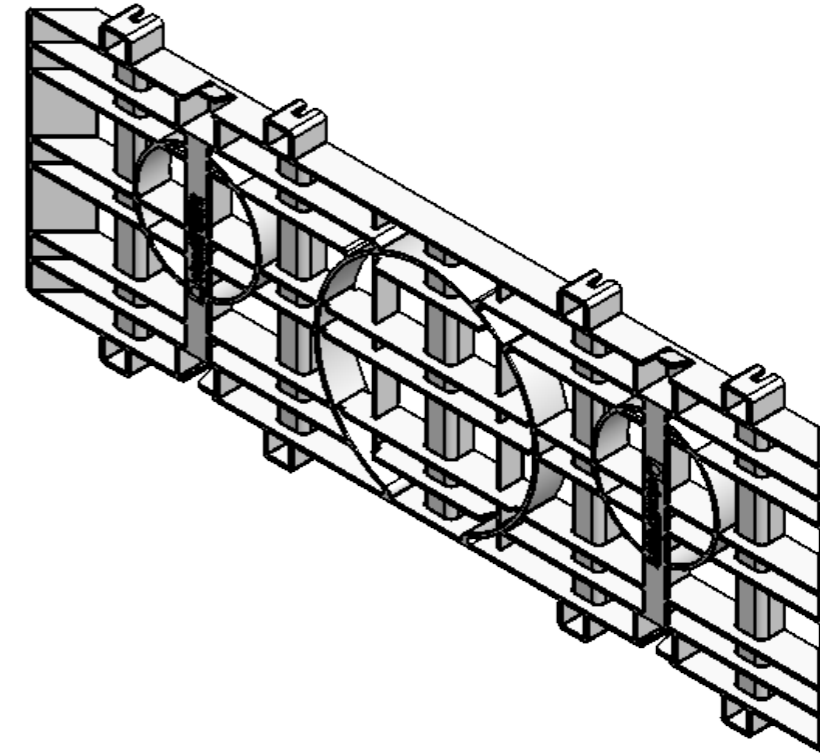
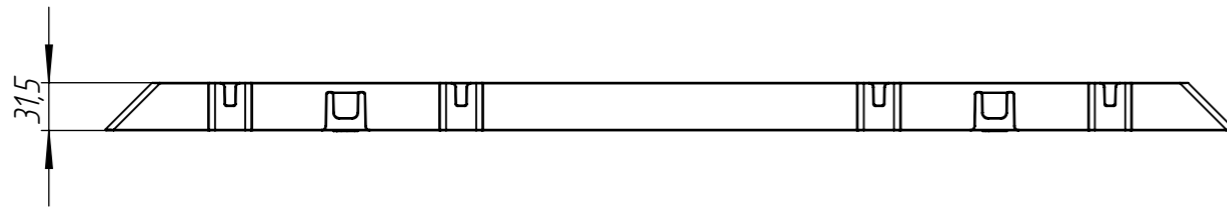
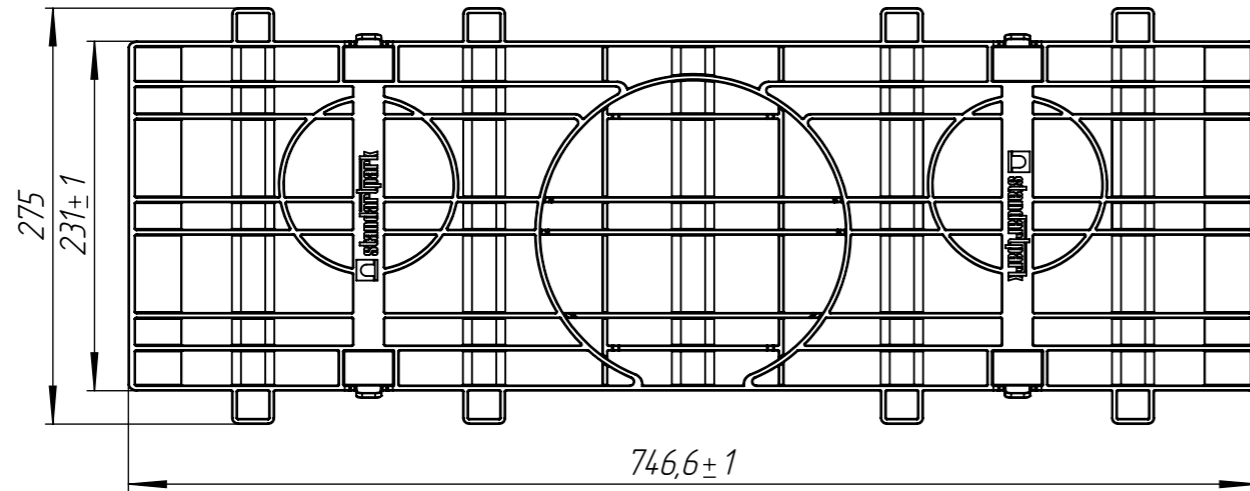
Подп. и дата

Инв. № дудл.

Взам.инв.

Подп. и дата

Инв. № подл.



					Арт. БИ005			
					ПБМ-75.25.03-ПП			
Изм.	Лист	№ документа	Подп.	Дата	Блок инфильтрационный Плита боковая малая	Лит.	Масса	Масштаб
							106	1:5
Разраб.		Денисова Н.А.		12.04.22		Лист	Листов 1	
Пров.		Белецкий С.Л.						
Т. контр								
Н. контр					Вторичный полипропилен			
Утв.		Камышников О.А.			