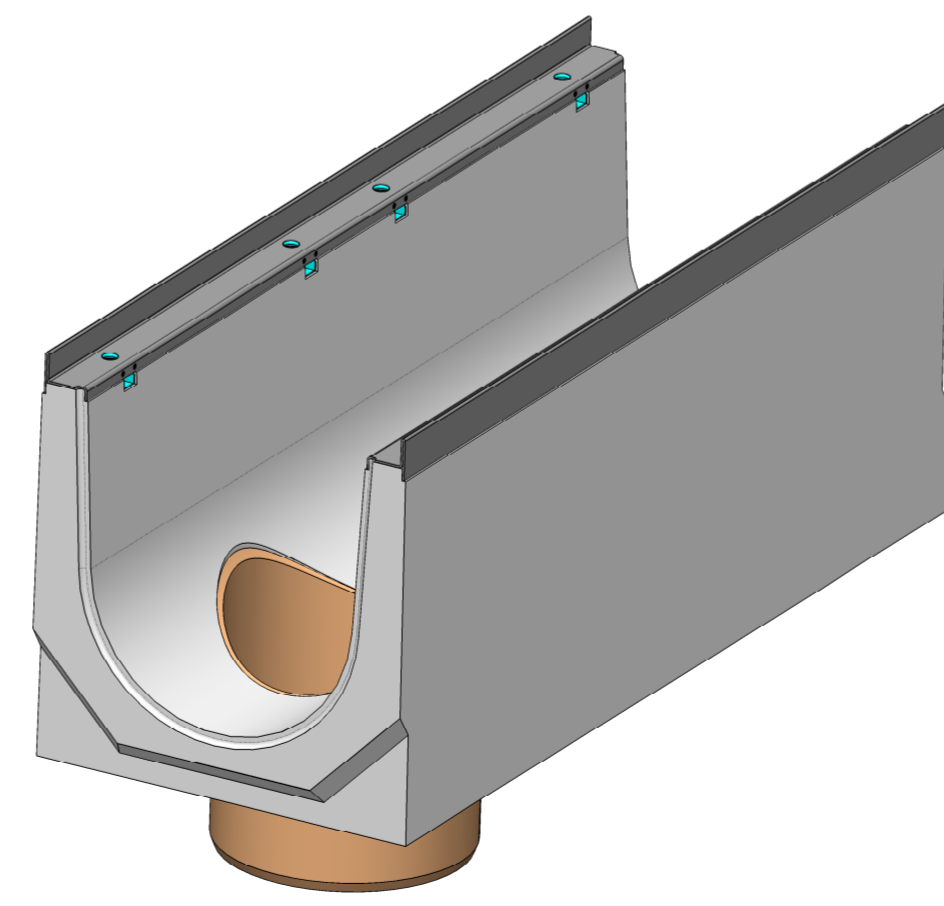
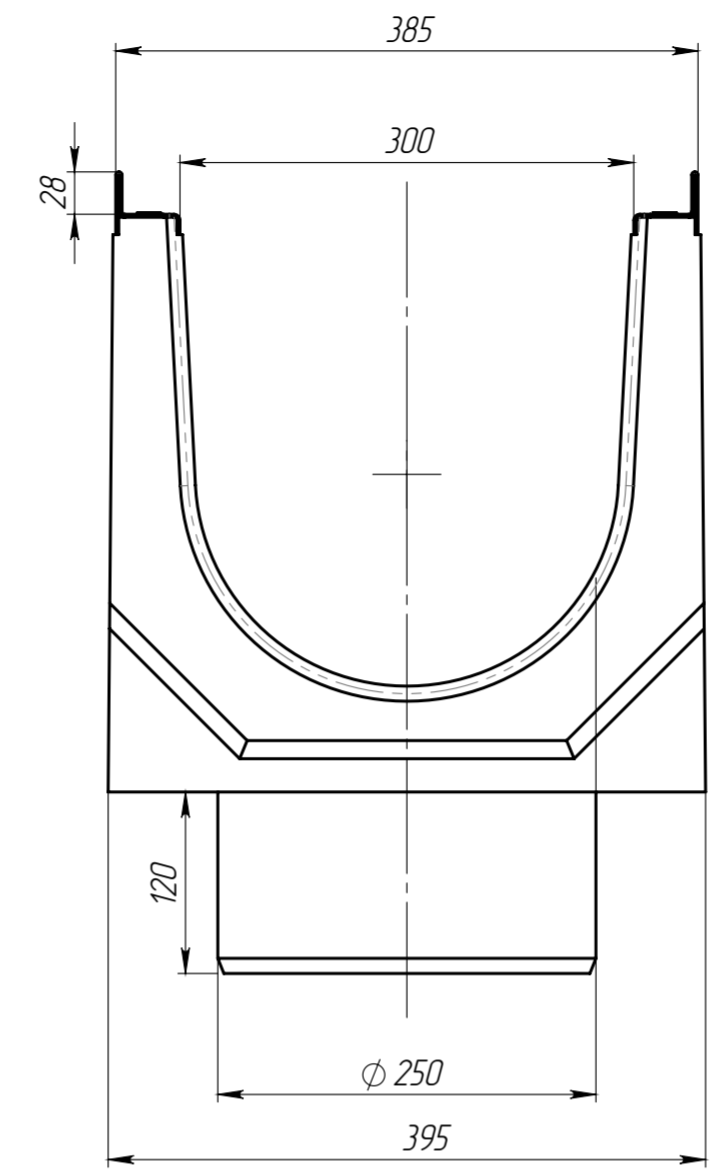
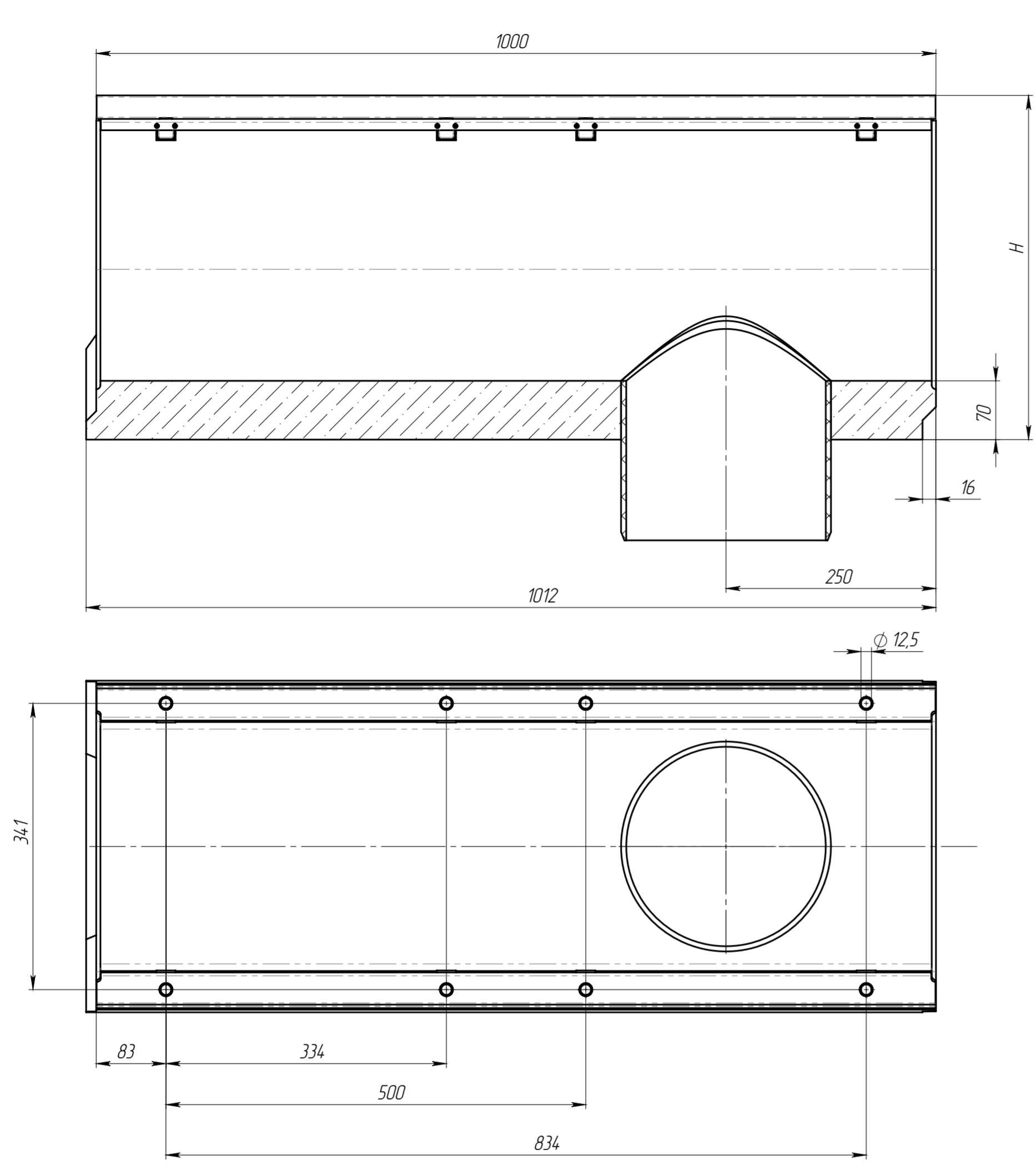


Перв. примен.  
 Справ. №  
 Перв. примен.  
 Справ. №  
 Подп. и дата  
 Инв. № дубл.  
 Взам. инв.  
 Подп. и дата  
 Инв. № подл.



Артикул	Обозначение	Н, мм	Масса, кг	Объем бетона, м.куб
470009	ЛВ-30.38.41-БВ	410	150,4	0,0652
470009/01-01	ЛВ-30.38.41-БВ-К01	405	149,4	0,0647
470009/02-02	ЛВ-30.38.41-БВ-К02	400	148,4	0,0642
470009/03-03	ЛВ-30.38.41-БВ-К03	395	147,4	0,0637
470009/04-04	ЛВ-30.38.41-БВ-К04	390	146,4	0,0632
470009/05-05	ЛВ-30.38.41-БВ-К05	385	145,4	0,0627
470009/06-06	ЛВ-30.38.41-БВ-К06	380	144,4	0,0622
470009/07-07	ЛВ-30.38.41-БВ-К07	375	143,4	0,0617
470009/08-08	ЛВ-30.38.41-БВ-К08	370	142,4	0,0612
470009/09-09	ЛВ-30.38.41-БВ-К09	365	141,4	0,0607
475009	ЛВ-30.38.36-БВ	360	140,4	0,0602
470009/11-11	ЛВ-30.38.41-БВ-К11	355	139,4	0,0597
470009/12-12	ЛВ-30.38.41-БВ-К12	350	138,4	0,0592
470009/13-13	ЛВ-30.38.41-БВ-К13	345	137,4	0,0587
470009/14-14	ЛВ-30.38.41-БВ-К14	340	136,4	0,0582
470009/15-15	ЛВ-30.38.41-БВ-К15	335	135,4	0,0577
470009/16-16	ЛВ-30.38.41-БВ-К16	330	134,4	0,0572
470009/17-17	ЛВ-30.38.41-БВ-К17	325	133,4	0,0567
470009/18-18	ЛВ-30.38.41-БВ-К18	320	132,4	0,0562
470009/19-19	ЛВ-30.38.41-БВ-К19	315	131,4	0,0557
474009	ЛВ-30.38.31-БВ	310	130,4	0,0552
470009/21-21	ЛВ-30.38.41-БВ-К21	305	129,4	0,0547
470009/22-22	ЛВ-30.38.41-БВ-К22	300	128,4	0,0542
470009/23-23	ЛВ-30.38.41-БВ-К23	295	127,4	0,0537
470009/24-24	ЛВ-30.38.41-БВ-К24	290	126,4	0,0532
470009/25-25	ЛВ-30.38.41-БВ-К25	285	125,4	0,0527
470009/26-26	ЛВ-30.38.41-БВ-К26	280	124,4	0,0522
470009/27-27	ЛВ-30.38.41-БВ-К27	275	123,4	0,0517
470009/28-28	ЛВ-30.38.41-БВ-К28	270	122,4	0,0512
470009/29-29	ЛВ-30.38.41-БВ-К29	265	121,4	0,0507
470009/30-30	ЛВ-30.38.41-БВ-К30	260	120,4	0,0502

1. Допустимое отклонение фактической массы от номинальной может составлять до 10%

				Арт.			
Изм.	Лист	№ документа	Подп.	Дата	Лит.	Масса	Масштаб
Разраб.		Сметанин А.С.		11.09.15			1:5
Пров.		Сметанников Д.П.					
Т. контр.		Стахивич А.А.					
Н. контр.		Лебедева Е.А.					
Утв.		Седава Е.А.					
					Лоток водоотводный с вертикальным водоотводом		
					Бетон В35 СТО 72566411-102-2012		
					Лист 1 / Листов 1		
					standartpark		