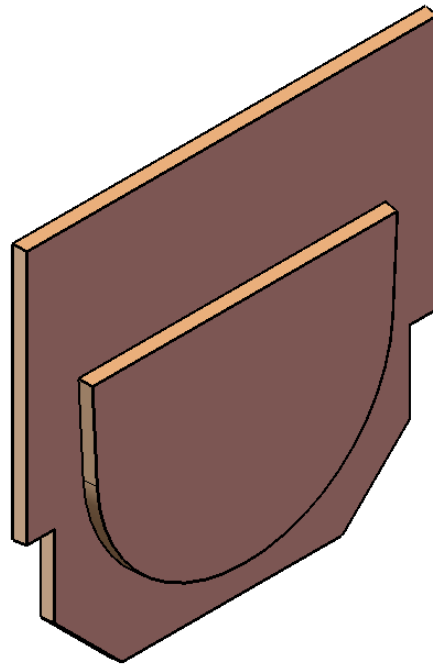
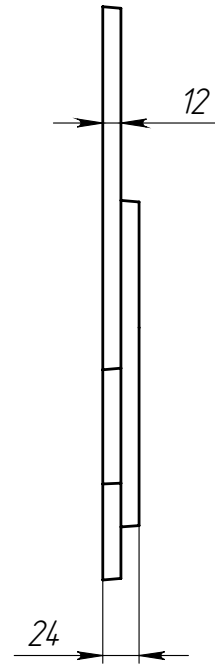
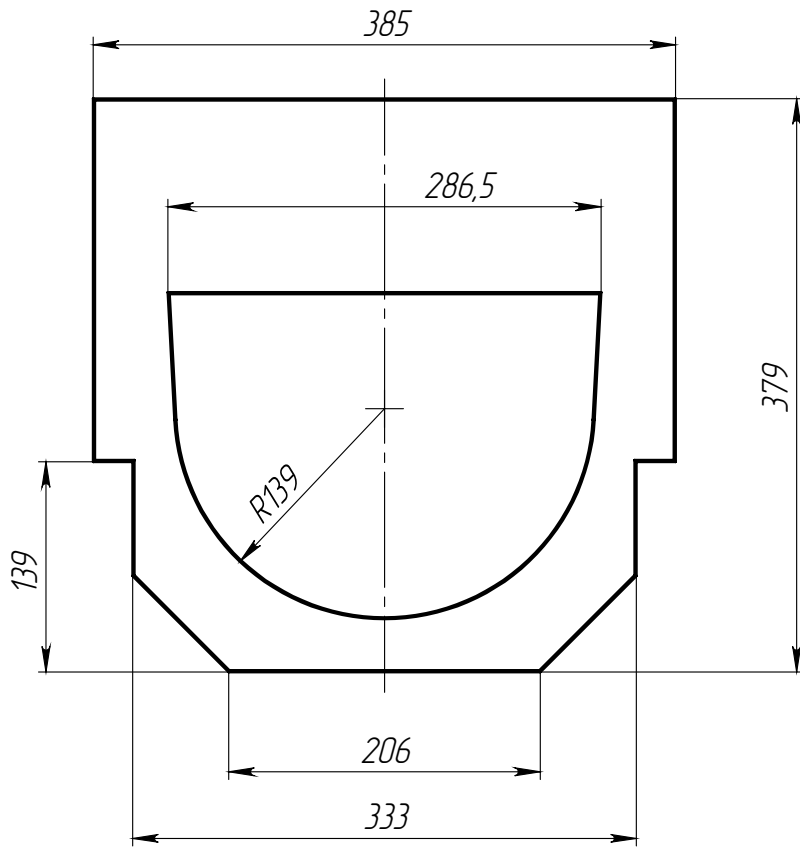


З/В-30.38.41-П-П

Перв. примен.

Справ. №



Подп. и дата

Инв. № дубл.

Взаминб.

Подп. и дата

Инв. № подл.

Изм	Лист	№ документа	Подп.	Дата
Разраб.		Сметанников Д.П.		14.03.11
Пров.		Левин И.В.		
Т. контр				
Н. контр				
Утв.		Петриченко Ю.А.		

З/В-30.38.41-П-П

Арт. 6771

Заглушка

Лист	Масса	Масштаб
	4.45	1:5
Лист	Листов 1	

Полимербетон
СТО 72566411-101-2010

