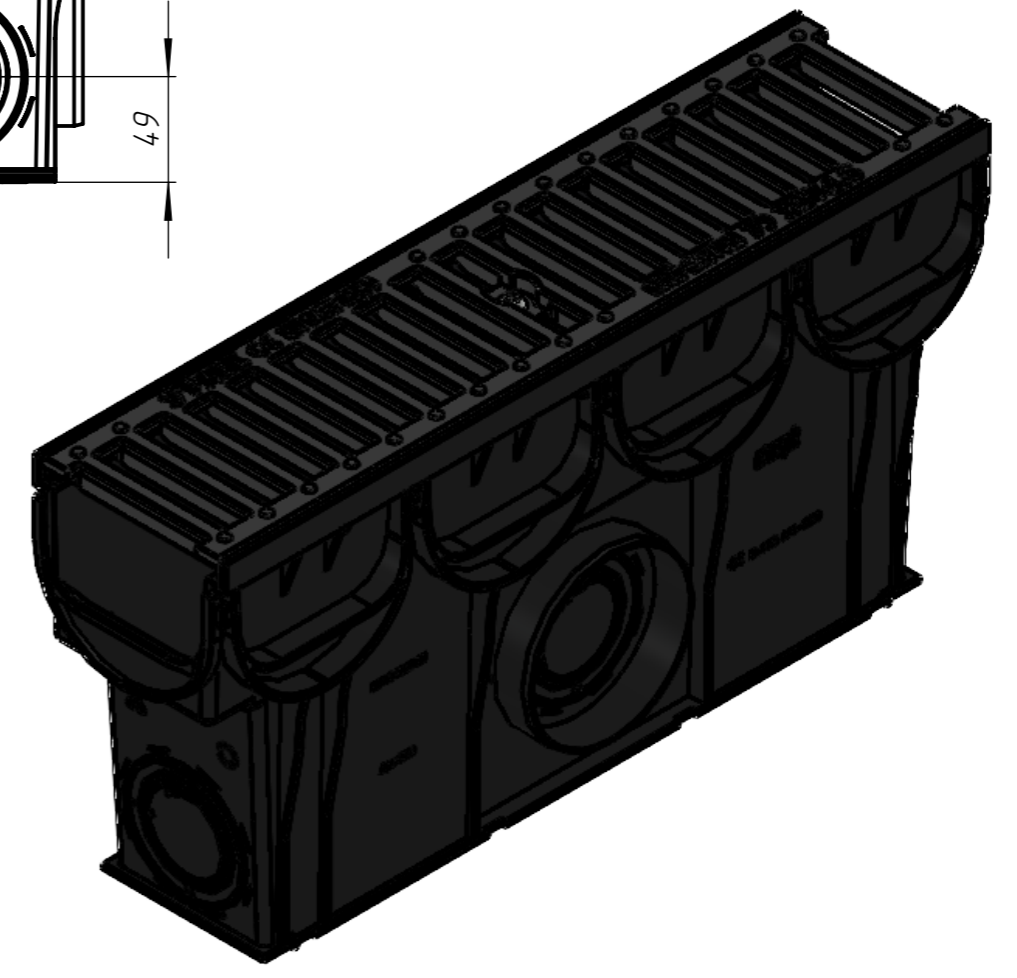
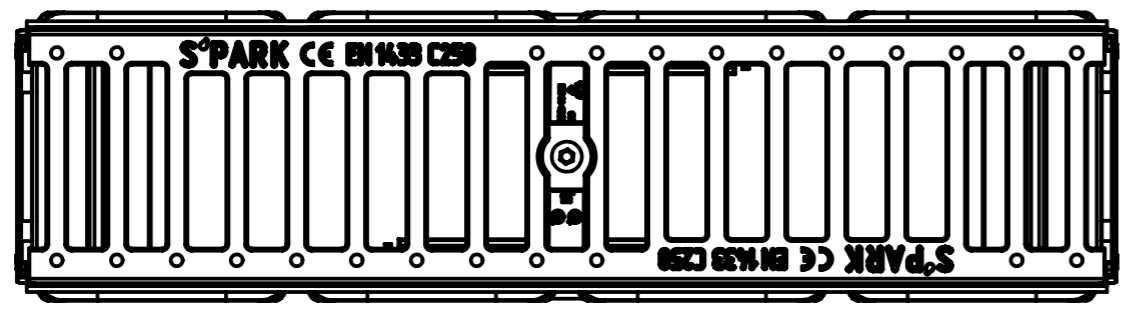
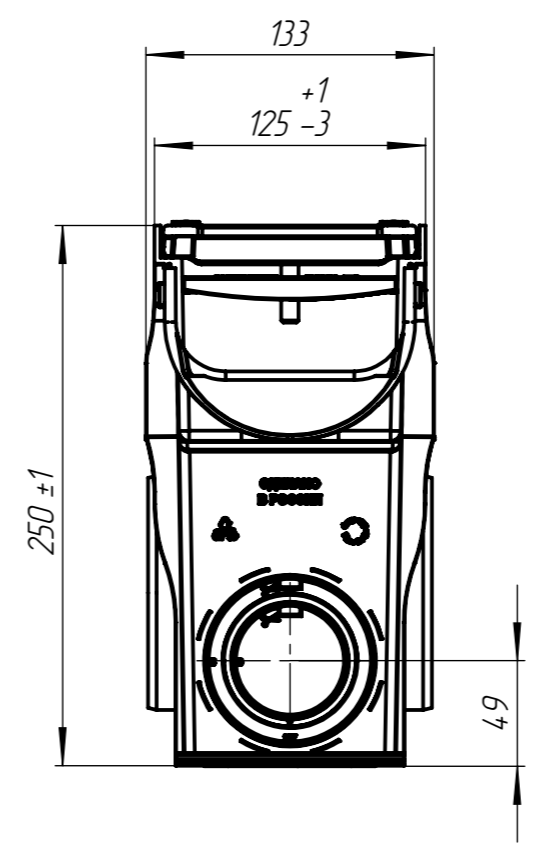
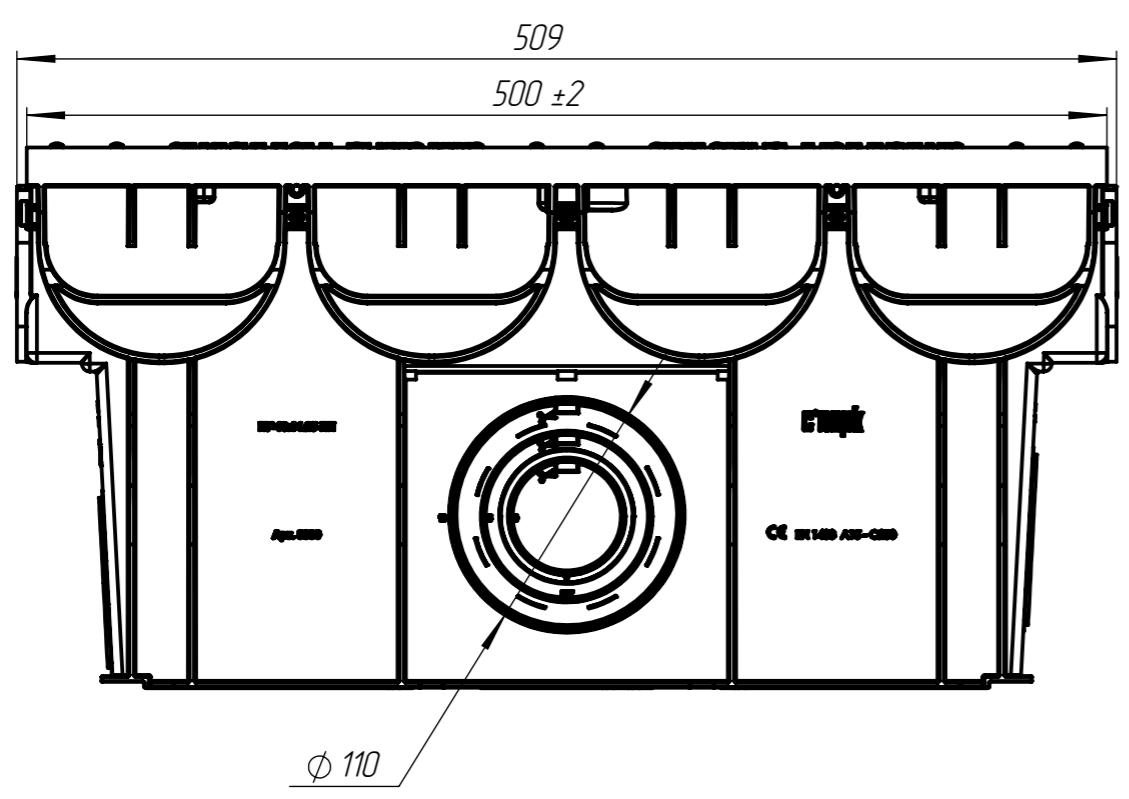


ПУ-10.14.25-ПП-РВ-ВЧ-ЩЗ

Перв. примен.

Справ. №




Подп. и дата

Инд. № дудл.

Взам.инв.

Подп. и дата

Инд. № подл.

					Арт. 0888033			
					ПУ-10.14.25-ПП-РВ-ВЧ-ЩЗ			
Изм.	Лист	№ документа	Подп.	Дата	Комплект пескоуловителя с чугунной решеткой С250	Лит.	Масса	Масштаб
Разраб.	Денисова			12.03.24			3.40	1:5
Проб.	Денисова							
Чертил	Вернигора					Лист	Листов 1	
Н. контр								
Утв.	Камышников							