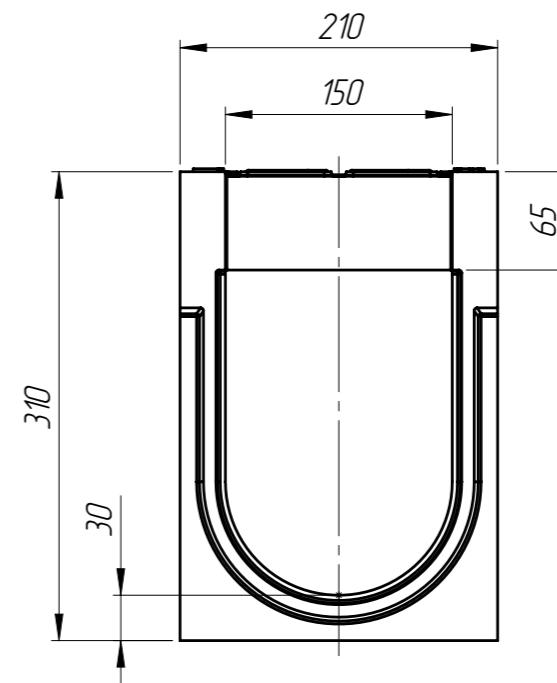
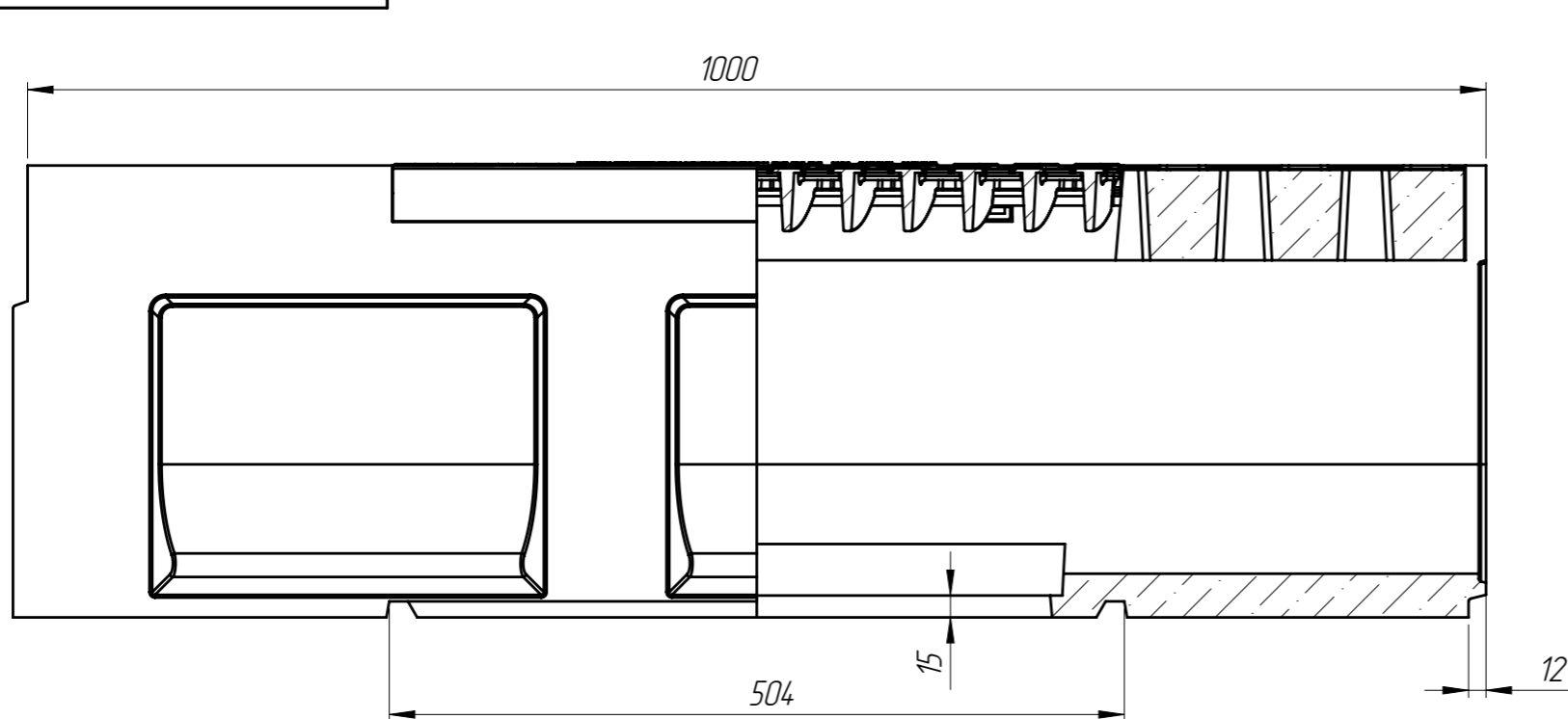


БМВ-15.21.31-РПУ-П-ВЧШ5

Перв. примен.

Справ. №



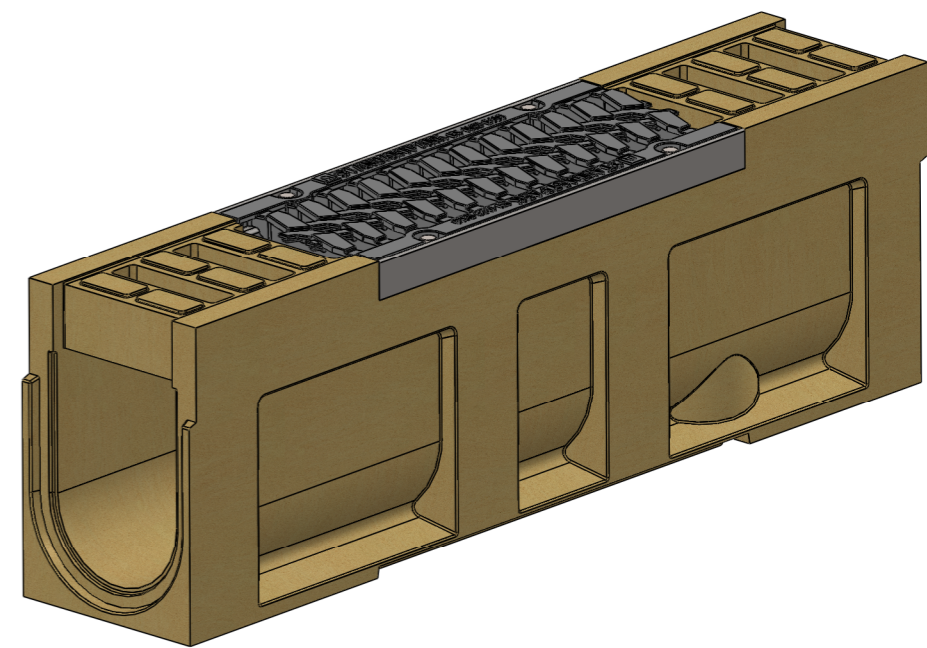
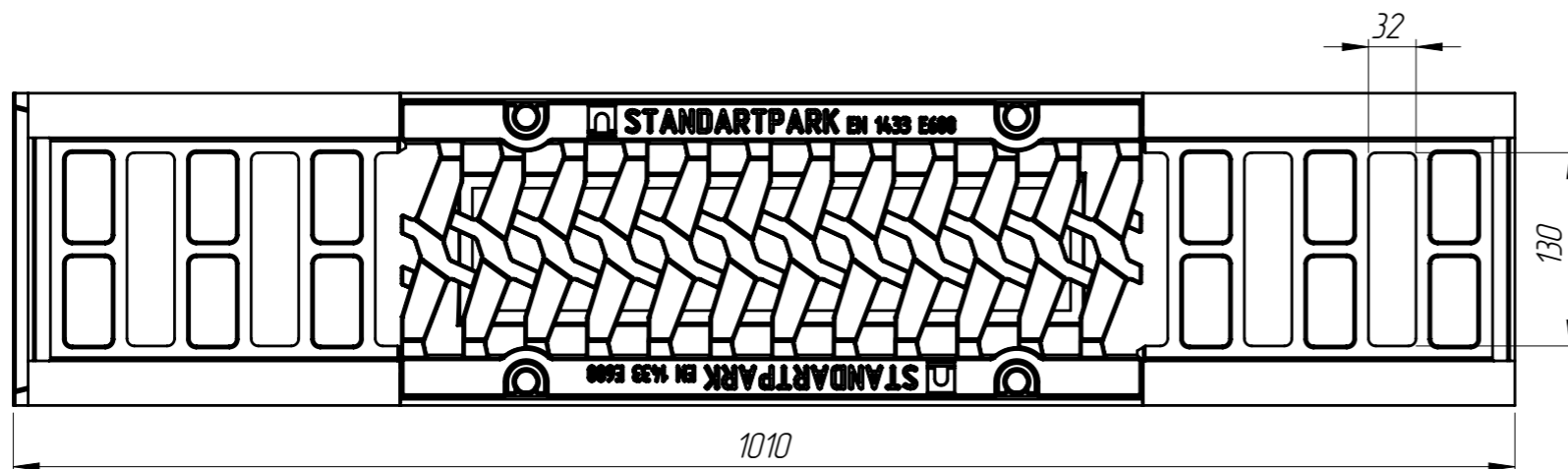
Подп. и дата

Изм. № дубл.

Взам. инв.

Подп. и дата

Изм. № подл.



Допустимое отклонение фактической массы от номинальной может составлять до 8%

Артикул	Обозначение	Наименование	К-ВО
729558	БМВ-15.21.31-РПУ-П-5	Блок монолитный водоотводный ревизионный для пескоуловителя	1
22505	РВ-15.20.50-ВЧ-Ш5-ЛВ	Решетка водоприемная	1
		Болт М10х25 ГОСТ 7805-70	4
		Гайка М10 DIN 557	4
		Шайба А.10 ГОСТ 10450-78	4

					БМВ-15.21.31-РПУ-П-ВЧШ5			Арт.
					Блок монолитный водоотводный ревизионный для пескоуловителя с решеткой			Лит.
Изм.	Лист	№ документа	Подп.	Дата			49.12	1-5
Разраб.	Козак М.			12.01.16				
Пров.	Харамбура О.							
Т. контр.	Стецина О.							
Н. контр.	Харамбура О.							
Утв.	Малиновский И.							
					Лист 1	Листов 1		

