

Перв. примен.

Справ. №

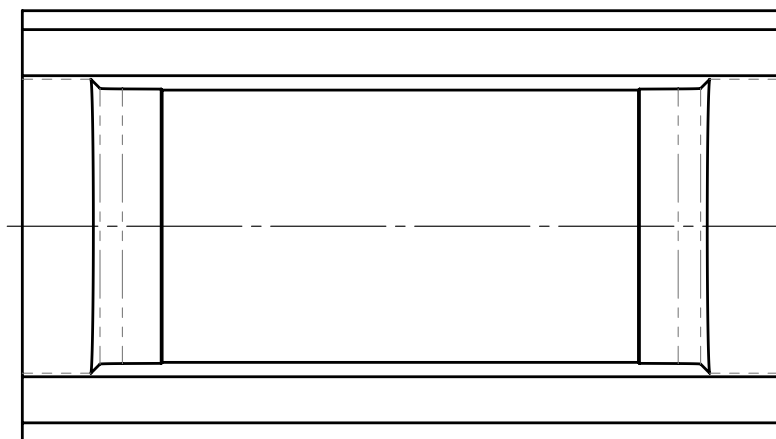
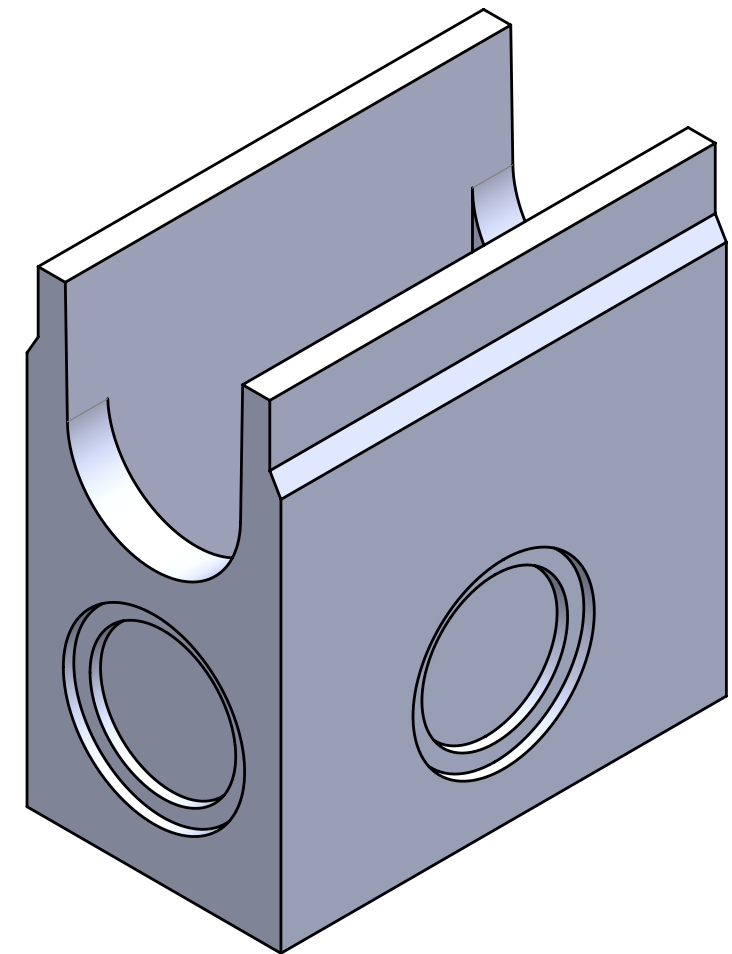
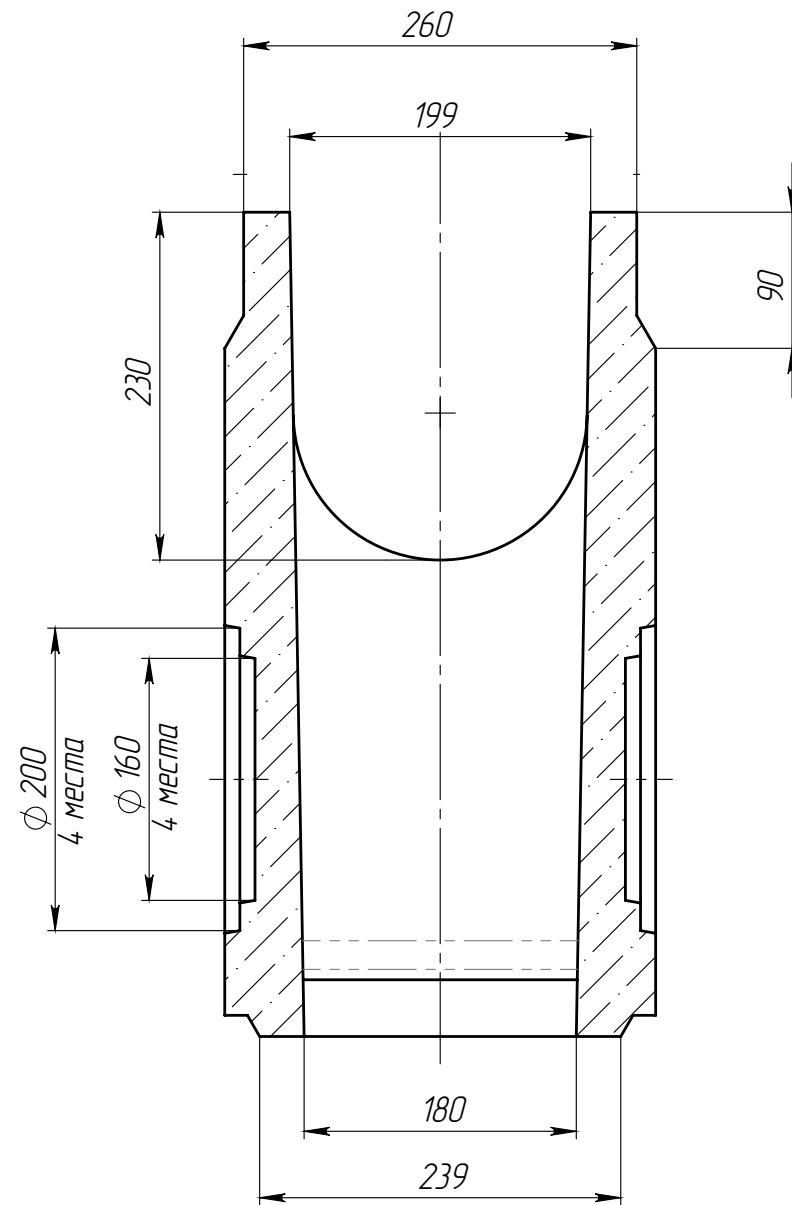
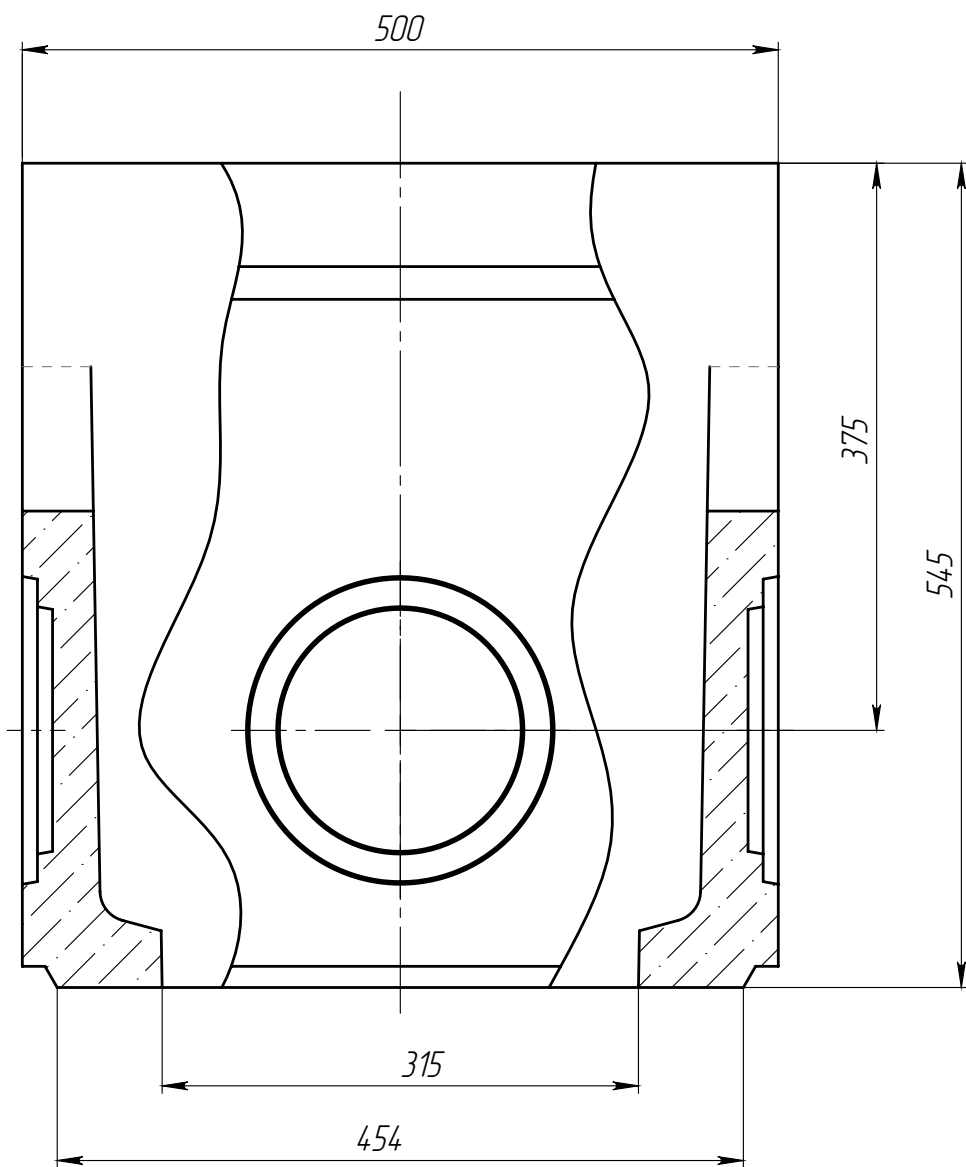
Подп. и дата

Инв. № дудл.

Взаминв

Подп. и дата

Инв. № подл.



Поз.	Наименование	Обозначение	Материал	Кол-во
1			Бетон СТО 72566411-1.02-2012	0,02933 м3

					Пус-20.26.55-Б-БН-В			Арт. 4589-0/1
Изм	Лист	№ документа	Подп.	Дата	Пескоуловитель без насадок, верхняя часть	Лит.	Масса	Масштаб
Разраб.		Сметанин А.С.		18.01.19			66.0	1:5
Пров.						Лист	Листов 1	
Т. контр								
Н. контр								
Утв.								