

ЛВ-20.26.30-ПП

Перв. примен.

Справ. №

Подп. и дата

Инв. № дудл.

Взаминв.

Подп. и дата

Инв. № подл.

A

1000

200

B-B

130

1024

250,75

A

B-B (1:5)

266

234

234

266

A-A

260

200

B

300

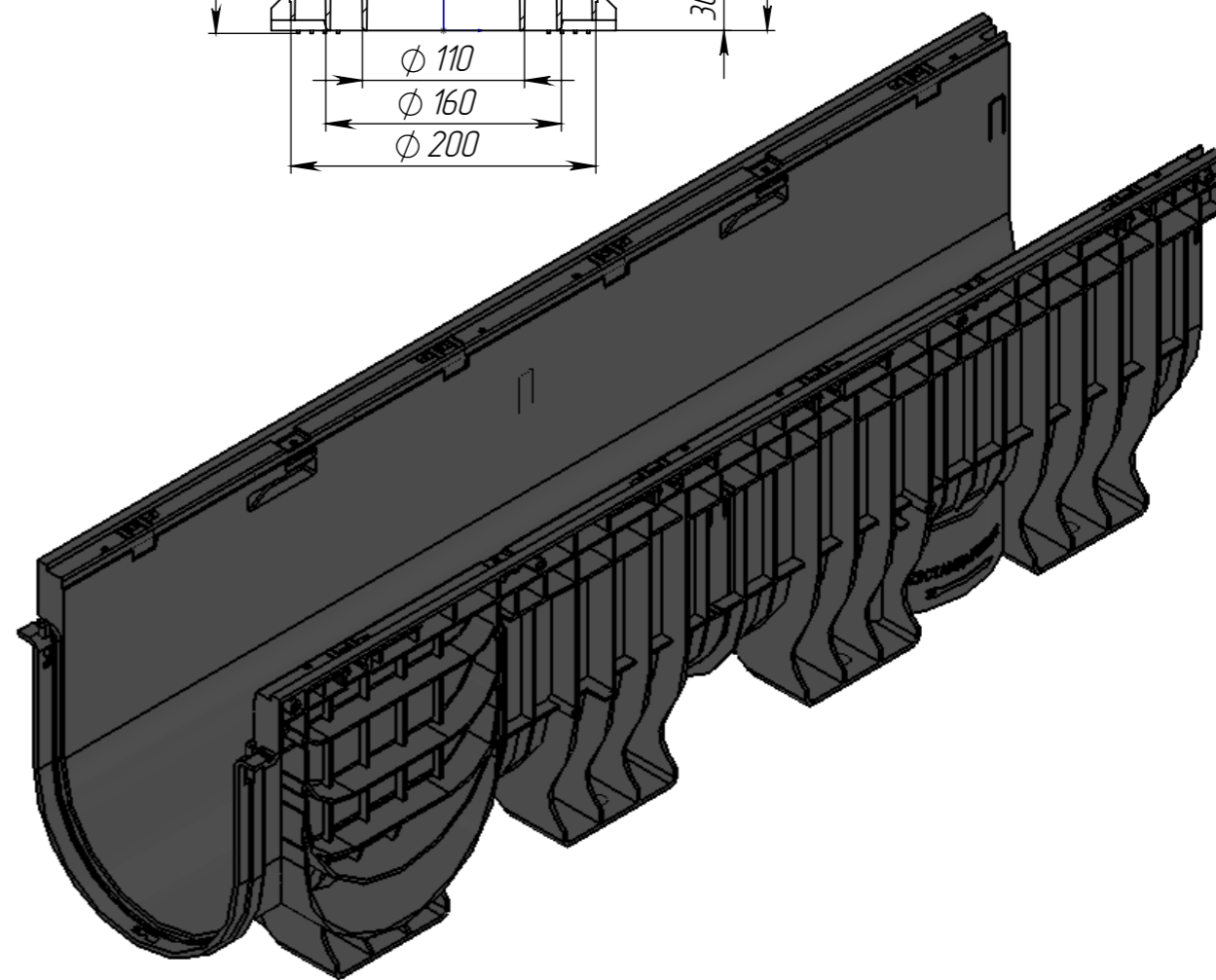
293

30

Φ 110

Φ 160

Φ 200



					ЛВ-20.26.30-ПП			Арт. 8560
Изм	Лист	И документа	Подп.	Дата	Лоток водоотводный	Лит.	Масса	Масштаб
Разраб.		Денисова Н.А.		05.12.14			4.50	1:5
Пров.		Белецкий С.Л.						
Т. контр		Белецкий С.Л.				Лист	Листов 1	
Н. контр		Запольская А.В.			Полипропилен ГОСТ 26996-86			
Утв.		Камышников О.А.						