

БМВ-20.29.41-Р-ПВ-6

Перв. примен.

Справ. №

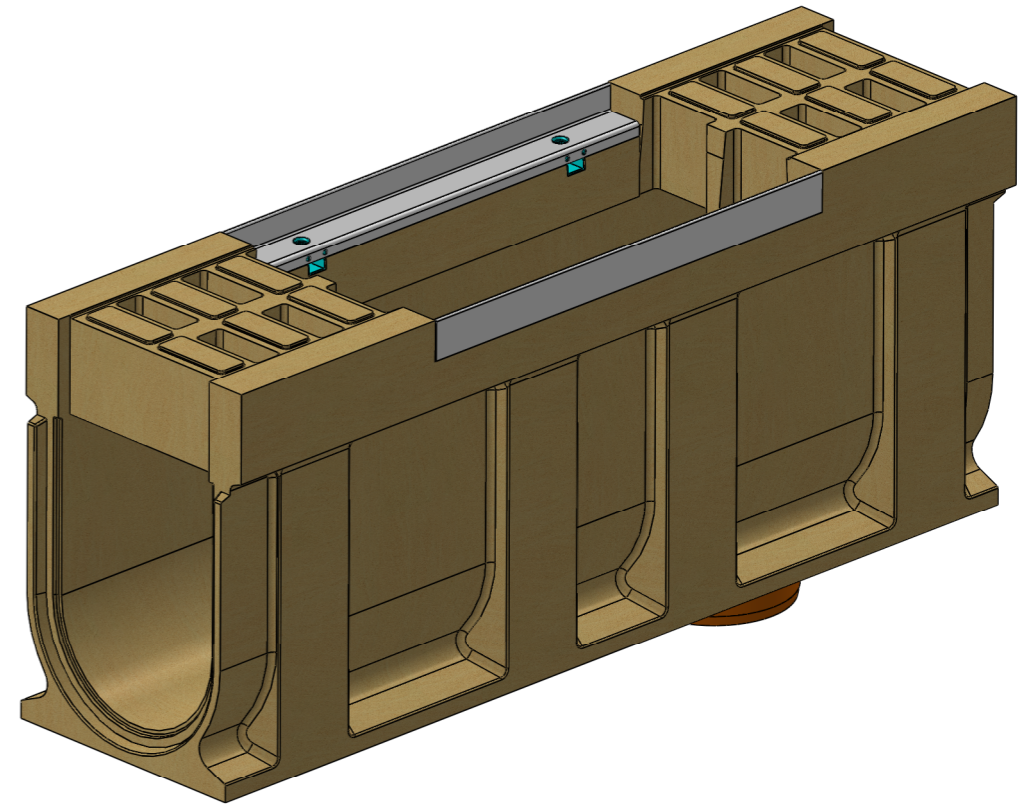
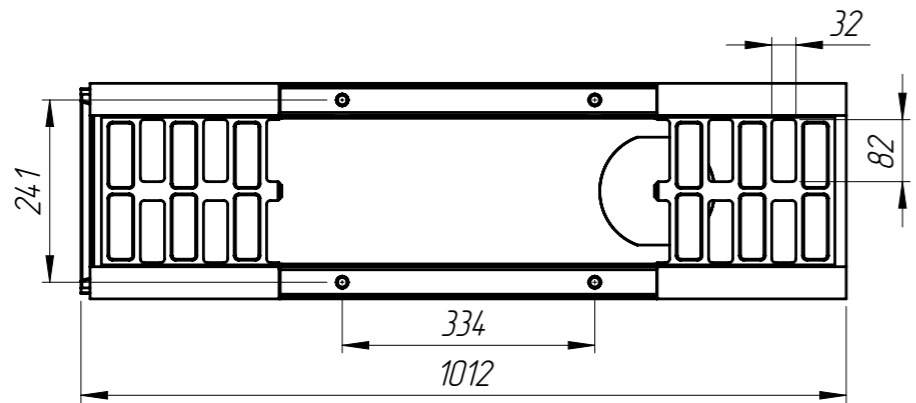
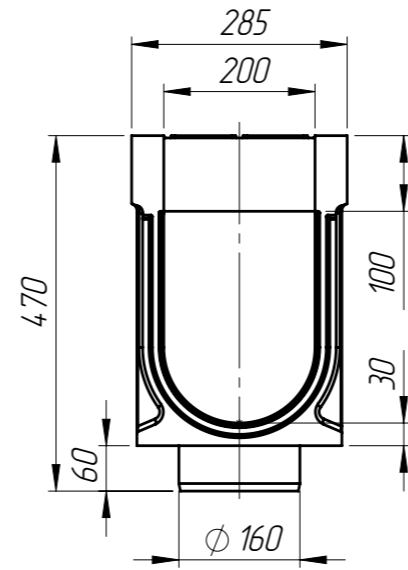
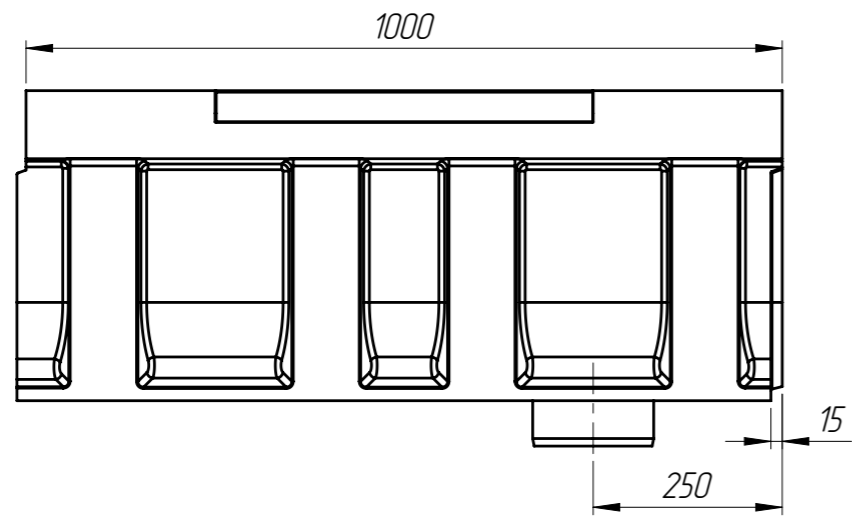
Подп. и дата

Изм. № дудл.

Взам инв.

Подп. и дата

Изм. № подл.



1. Объем полимербетона составляет 0,0375 м. куб.
2. Допустимое отклонение фактической массы от номинальной может составлять до 8%

					Арт. 75956709			
					БМВ-20.29.41-Р-ПВ-6			
Изм.	Лист	№ документа	Подп.	Дата	Блок монолитный водоотводный ревизионный с вертикальным выпуском	Лит.	Масса	Масштаб
Разраб.		Кожух О.		12.01.16			73.47	1:10
Пров.		Козак М.						
Т. контр.		Стецина О.				Лист 1	Листов 1	
Н. контр.		Харамбура О.			Полимербетон СТО 725664.11-02.01-2012			
Утв.		Малиновский И.						