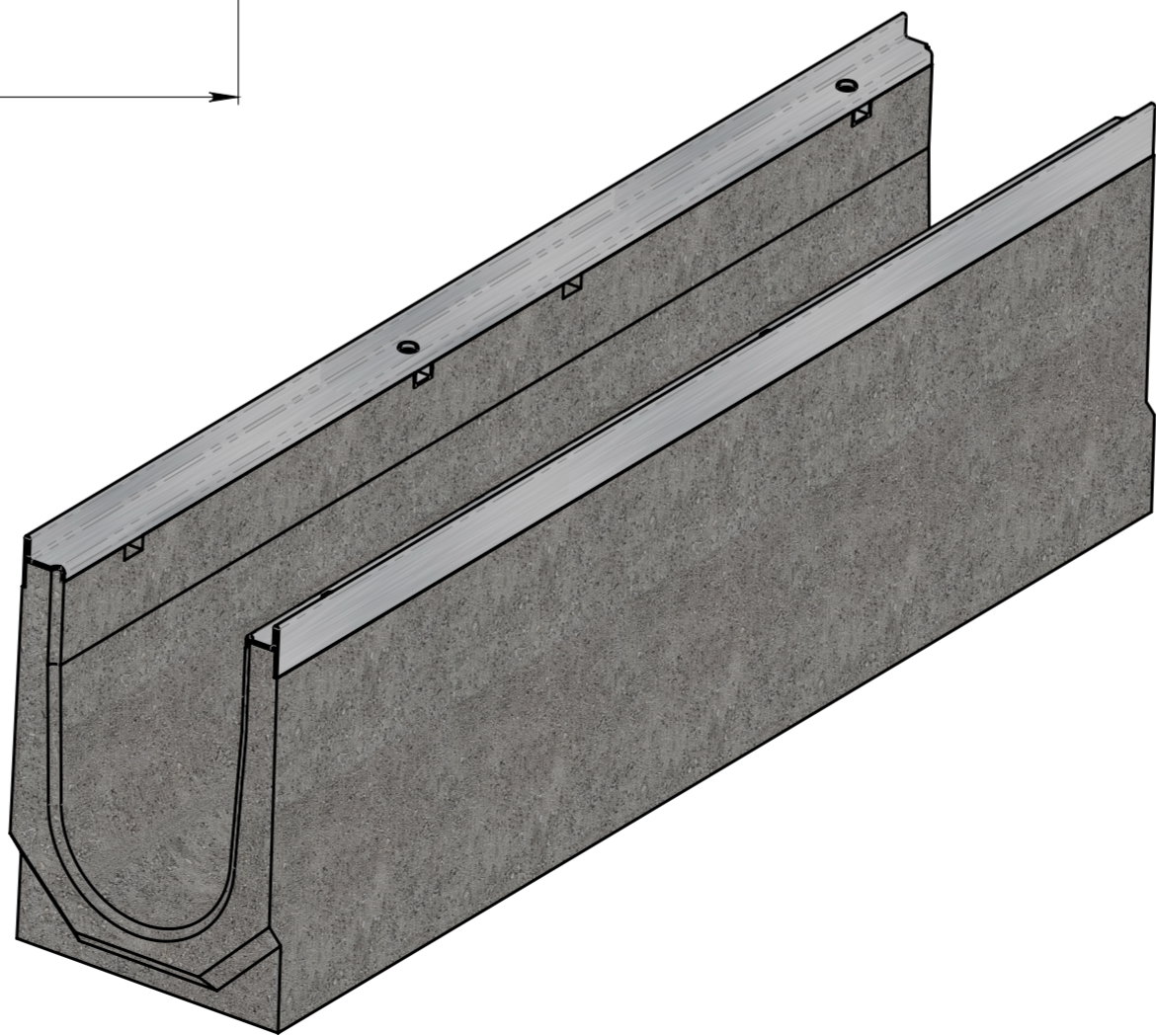
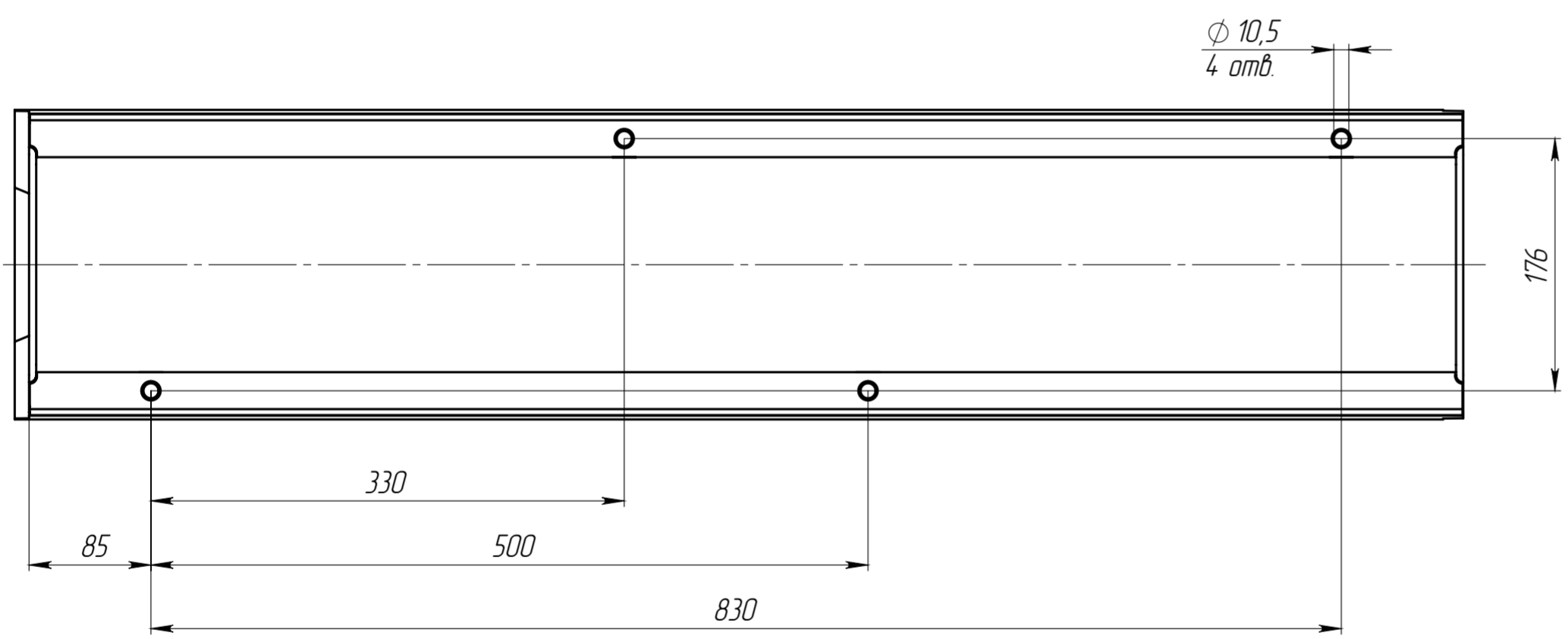
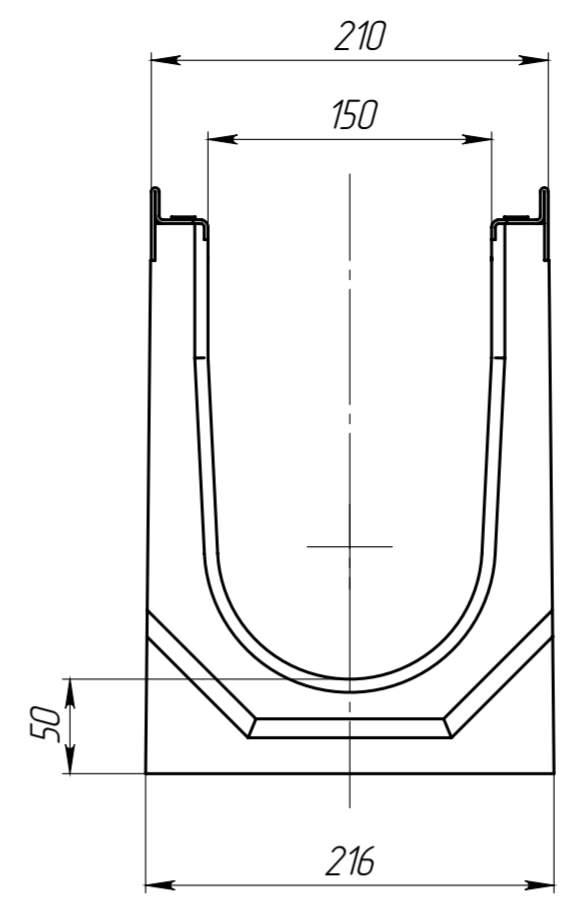
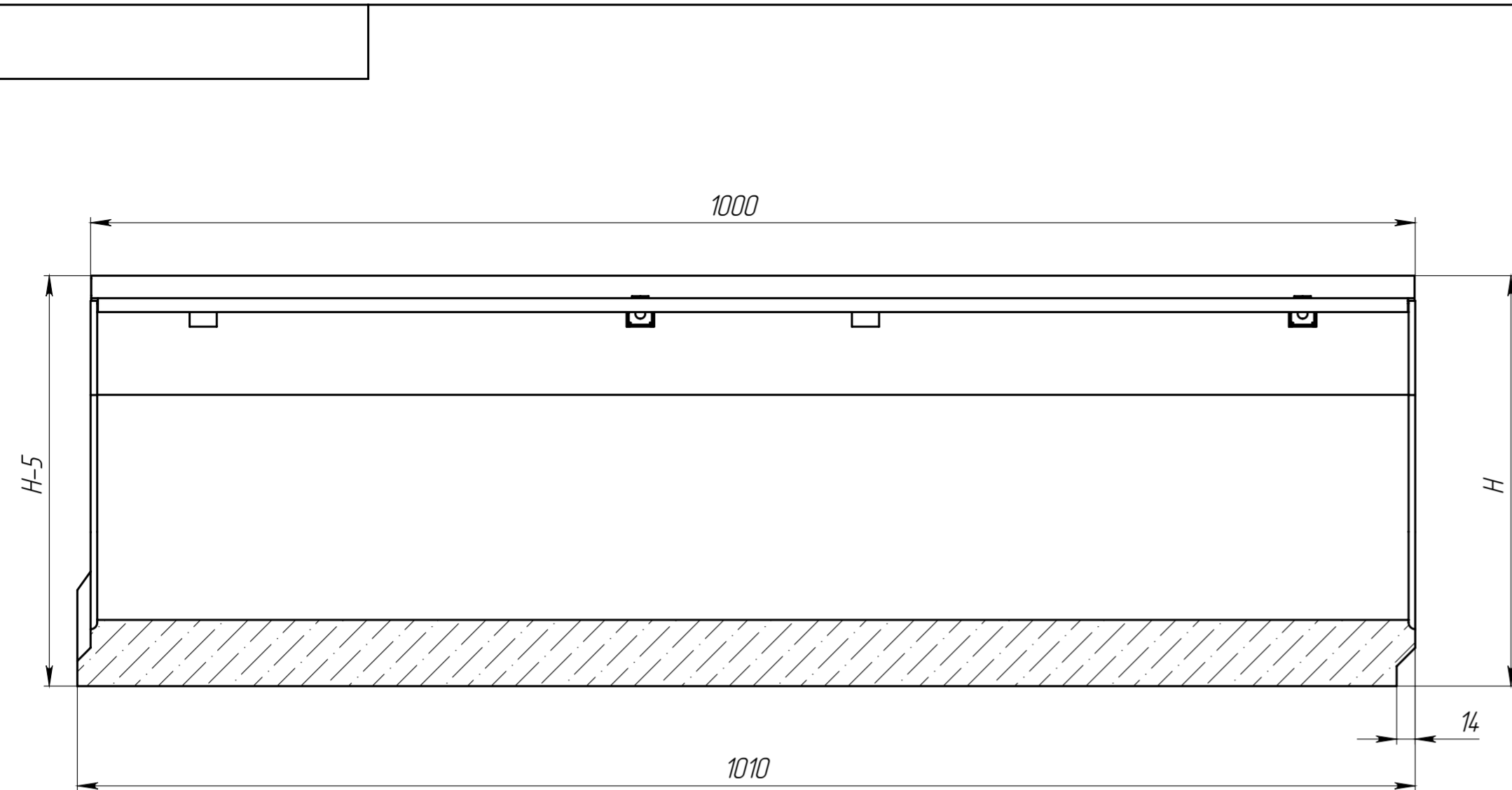


Перв. примен.  
Справ. №  
И-№ дубл.  
Взам.инв.  
И-№ дубл.  
И-№ подл.



| Артикул  | Обозначение         | Н, мм | Масса, кг | Объем бетона м.куб. |
|----------|---------------------|-------|-----------|---------------------|
| 42676/01 | ЛВ-15.21.31-Б-У01-3 | 310   | 67,80     | 0,0288              |
| 42676/02 | ЛВ-15.21.31-Б-У02-3 | 305   | 67,11     | 0,0285              |
| 42676/03 | ЛВ-15.21.31-Б-У03-3 | 300   | 66,42     | 0,0281              |
| 42676/04 | ЛВ-15.21.31-Б-У04-3 | 295   | 65,73     | 0,0278              |
| 42676/05 | ЛВ-15.21.31-Б-У05-3 | 290   | 65,03     | 0,0275              |
| 42676/06 | ЛВ-15.21.31-Б-У06-3 | 285   | 64,34     | 0,0272              |
| 42676/07 | ЛВ-15.21.31-Б-У07-3 | 280   | 63,65     | 0,0269              |
| 42676/08 | ЛВ-15.21.31-Б-У08-3 | 275   | 62,96     | 0,0266              |
| 42676/09 | ЛВ-15.21.31-Б-У09-3 | 270   | 62,27     | 0,0263              |
| 42676/10 | ЛВ-15.21.31-Б-У10-3 | 265   | 61,58     | 0,0260              |
| 42076/01 | ЛВ-15.21.26-Б-У01-3 | 260   | 60,89     | 0,0257              |
| 42076/02 | ЛВ-15.21.26-Б-У02-3 | 255   | 60,20     | 0,0254              |
| 42076/03 | ЛВ-15.21.26-Б-У03-3 | 250   | 59,51     | 0,0250              |
| 42076/04 | ЛВ-15.21.26-Б-У04-3 | 245   | 58,82     | 0,0247              |
| 42076/05 | ЛВ-15.21.26-Б-У05-3 | 240   | 58,13     | 0,0244              |
| 42076/06 | ЛВ-15.21.26-Б-У06-3 | 235   | 57,44     | 0,0241              |
| 42076/07 | ЛВ-15.21.26-Б-У07-3 | 230   | 56,75     | 0,0238              |
| 42076/08 | ЛВ-15.21.26-Б-У08-3 | 225   | 56,06     | 0,0235              |
| 42076/09 | ЛВ-15.21.26-Б-У09-3 | 220   | 55,37     | 0,0232              |
| 42076/10 | ЛВ-15.21.26-Б-У10-3 | 215   | 54,68     | 0,0229              |
| 42076/11 | ЛВ-15.21.26-Б-У11-3 | 210   | 53,99     | 0,0226              |
| 42076/12 | ЛВ-15.21.26-Б-У12-3 | 205   | 53,30     | 0,0223              |
| 42076/13 | ЛВ-15.21.26-Б-У13-3 | 200   | 52,61     | 0,0219              |
| 42076/14 | ЛВ-15.21.26-Б-У14-3 | 195   | 51,92     | 0,0216              |
| 42076/15 | ЛВ-15.21.26-Б-У15-3 | 190   | 51,22     | 0,0213              |
| 42076/16 | ЛВ-15.21.26-Б-У16-3 | 185   | 50,53     | 0,0210              |
| 42076/17 | ЛВ-15.21.26-Б-У17-3 | 180   | 49,84     | 0,0207              |
| 42076/18 | ЛВ-15.21.26-Б-У18-3 | 175   | 49,15     | 0,0204              |
| 42076/19 | ЛВ-15.21.26-Б-У19-3 | 170   | 48,46     | 0,0201              |
| 42076/20 | ЛВ-15.21.26-Б-У20-3 | 165   | 47,77     | 0,0198              |
| 42076/21 | ЛВ-15.21.26-Б-У21-3 | 160   | 47,08     | 0,0195              |
| 42076/22 | ЛВ-15.21.26-Б-У22-3 | 155   | 46,39     | 0,0192              |

На лотках малой высоты (до 230 мм) допускается наличие технологического обдоя в области примыкания усиливающей насадки, вызванного разностью ширины насадки и толщины стенки лотка. Обдой не является браком, не влияет на эксплуатационные свойства изделия.

Допустимое отклонение фактической массы от номинальной может составлять до 10%

|           |      |               |       |          |                       |          |
|-----------|------|---------------|-------|----------|-----------------------|----------|
|           |      |               |       | Арт.     |                       |          |
| Изм.      | Лист | № документа   | Подп. | Дата     | Лоток водоотводный    |          |
| Разраб.   |      | Сметанин А.С. |       | 15.10.18 | Масса                 | Масштаб  |
| Проб.     |      |               |       |          |                       | 1:4      |
| Т. контр. |      | Миронов И.А.  |       |          | Лист                  | Листов 1 |
| Н. контр. |      |               |       |          | Бетон В35             |          |
| Утв.      |      | Седова Е.А.   |       |          | СТО 72566411-102-2012 |          |

