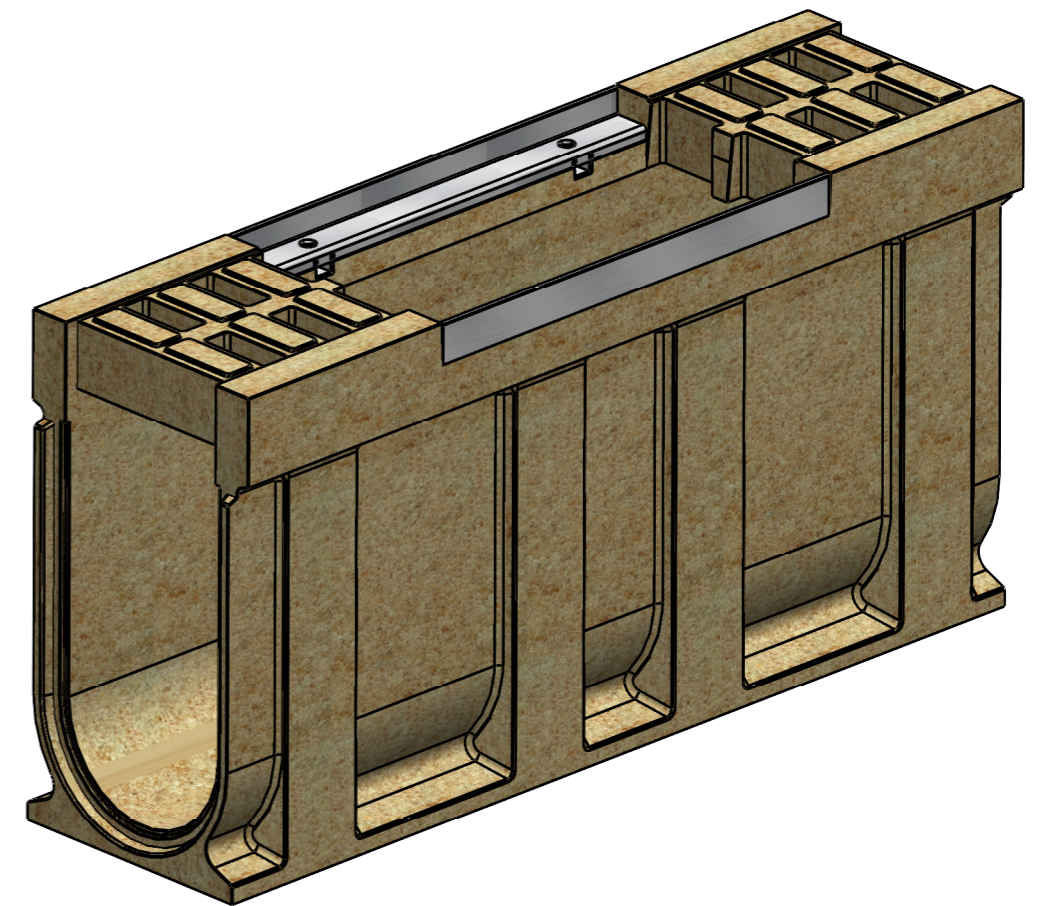
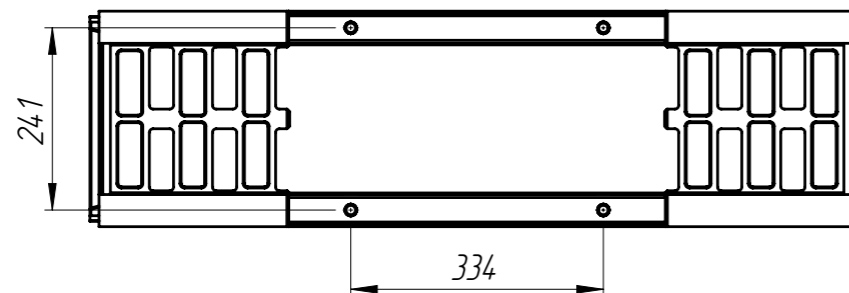
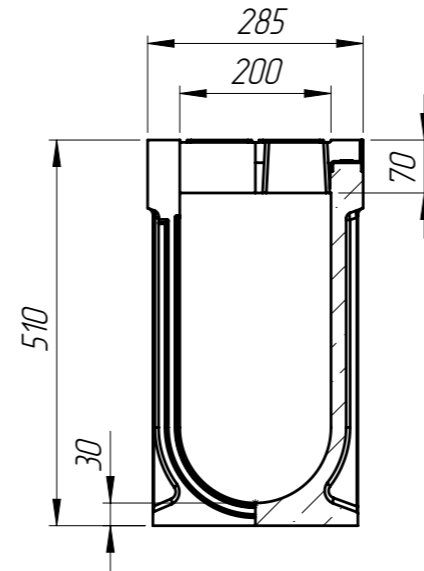
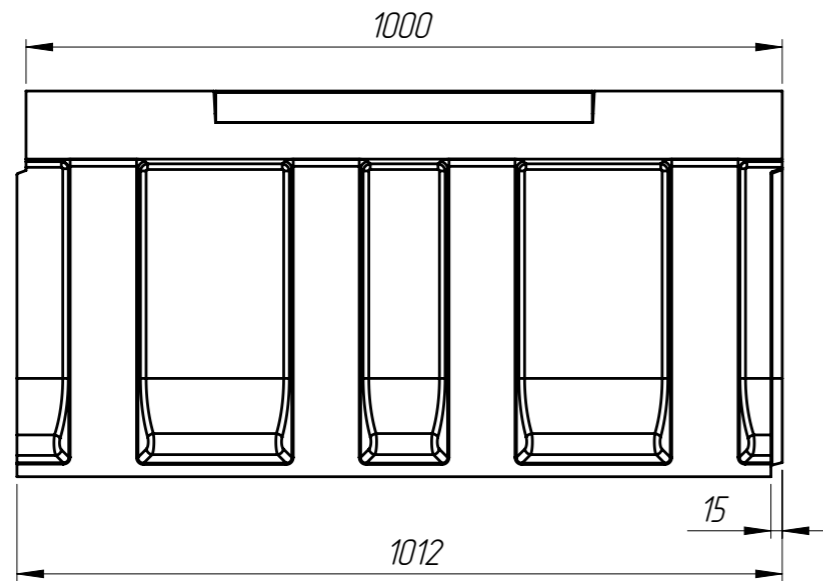



БМВ-20.29.51-Р-П-3



1. Объем полимербетона составляет 0,0423 м. куб.
2. Допустимое отклонение фактической массы от номинальной может составлять до 8%

Перв. примен.
Справ. №
Подп. и дата
Изм. № дудл.
Взам инв.
Подп. и дата
Изм. № подл.

					Арт. 759037			
					БМВ-20.29.51-Р-П-3			
Изм.	Лист	№ документа	Подп.	Дата	Блок монолитный водоотводный ревизионный	Лит.	Масса	Масштаб
Разраб.		Бехтер В.И.		04.06.2021			83.42	1:10
Пров.		Сметанин А.С.				Лист 1	Листов 1	
Т. контр.								
Н. контр.					Полимербетон СТО 725664.11-02.01-2012			
Утв.		Седова Е.А.						