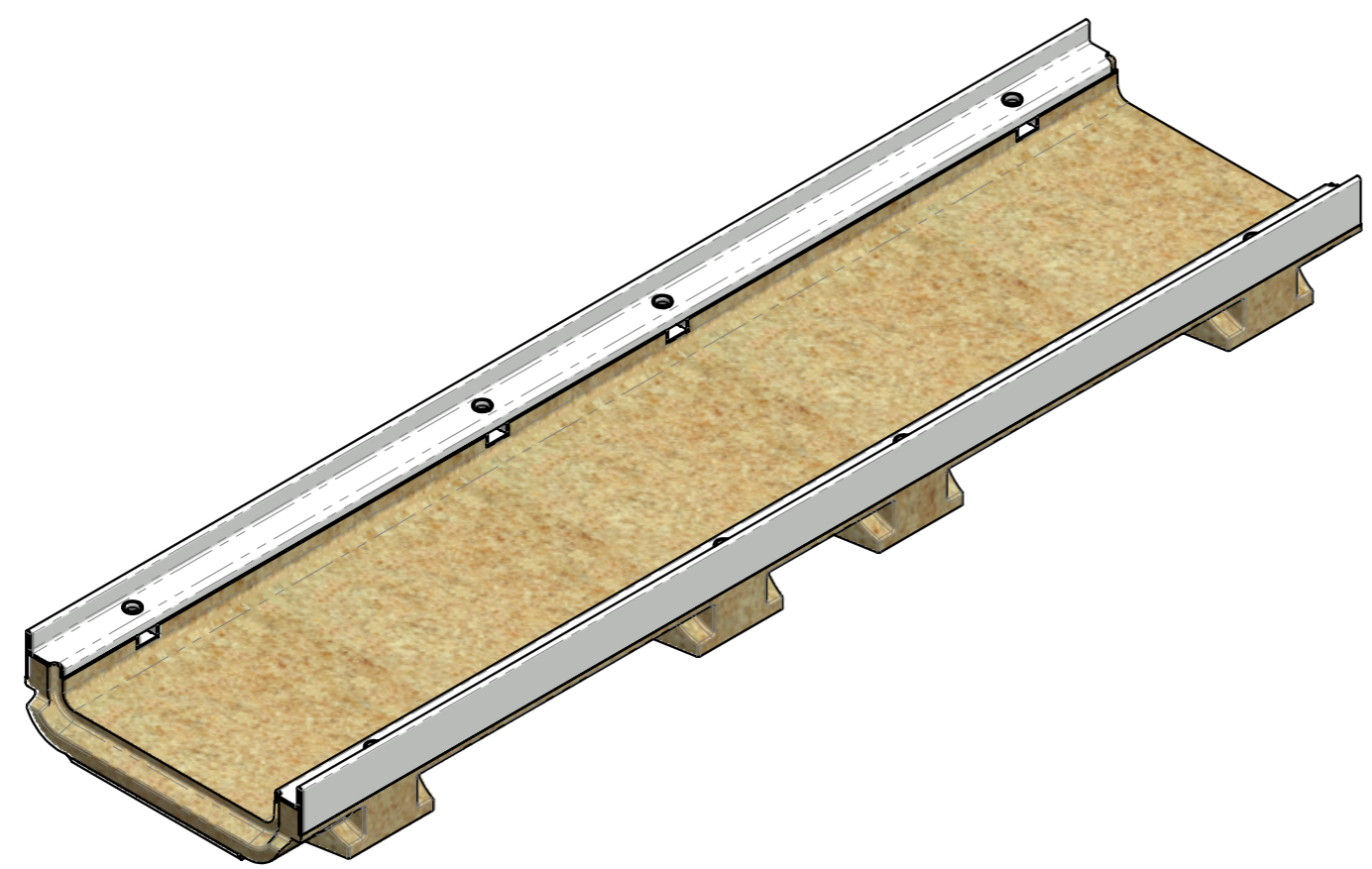
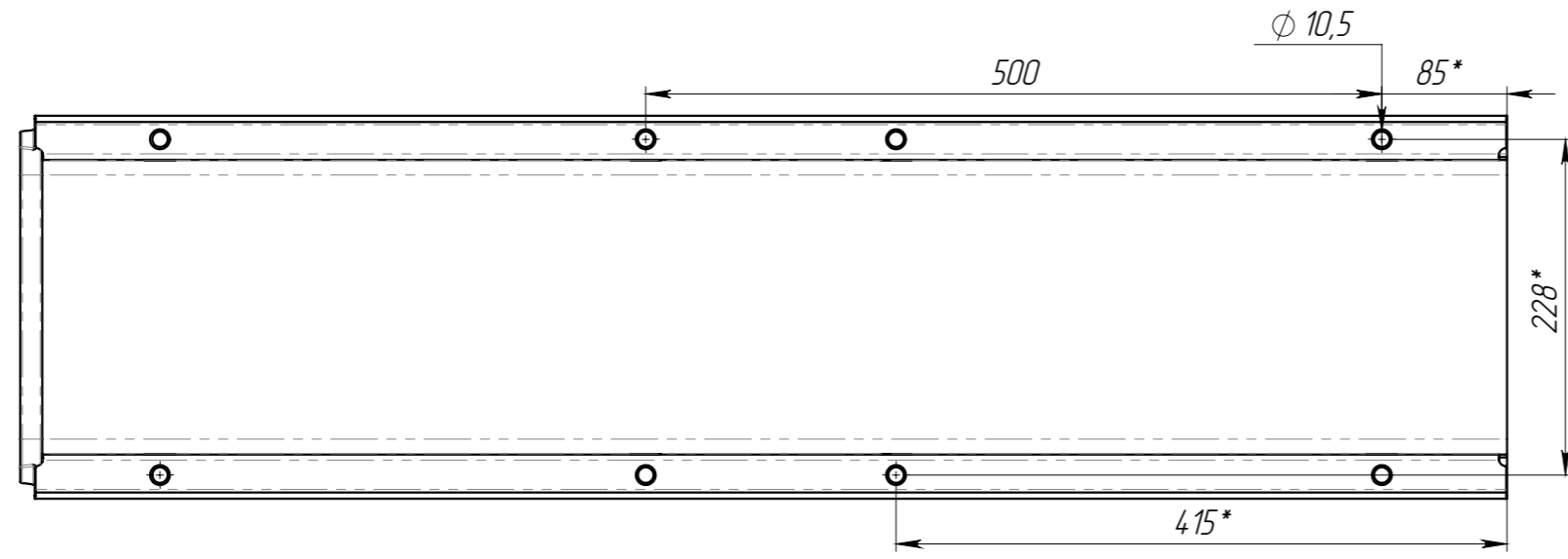
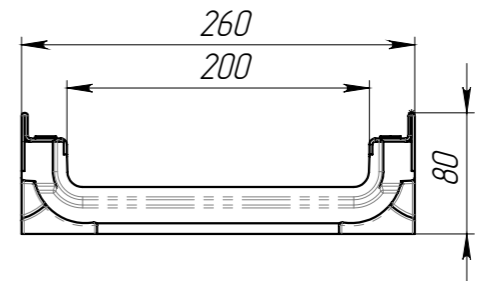
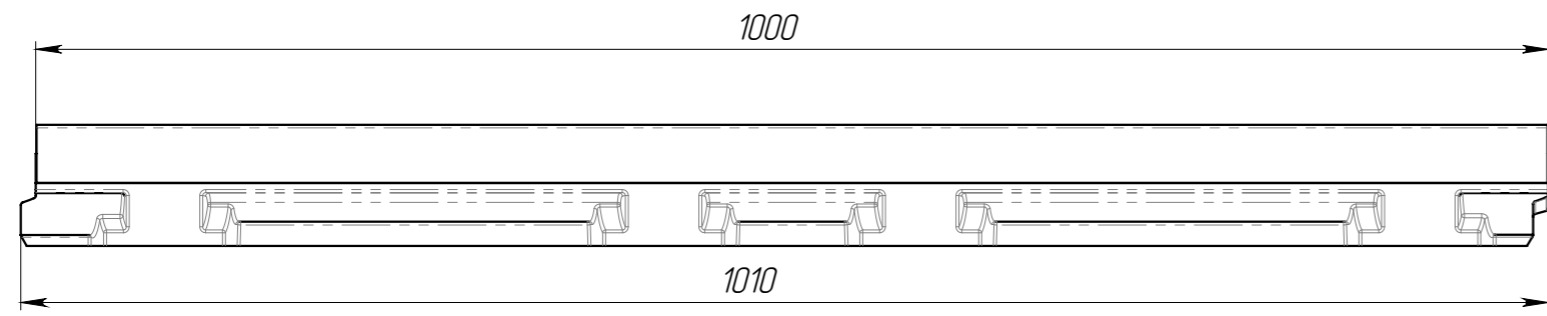


Перв. примен.
Справ. №
Подп. и дата
Инв. № дудл.
Взам инв.
Подп. и дата
Инв. № подл.



Допустимое отклонение фактической массы от номинальной может составлять до 8%
Объем полимербетона 0,0081 м.куб.

					ЛВ-20.26.08-П-3			Арт.	75276
Изм.	Лист	№ документа	Подп.	Дата	Лоток водоотводной полимербетонный	Лит.	Масса	Масштаб	
Разраб.	Бехтер В			29.07.2021			18.30	1:5	
Пров.	Сметанин А								
Т. контр.						Лист 1	Листов 1		
Н. контр.									
Утв.	Седова Е				