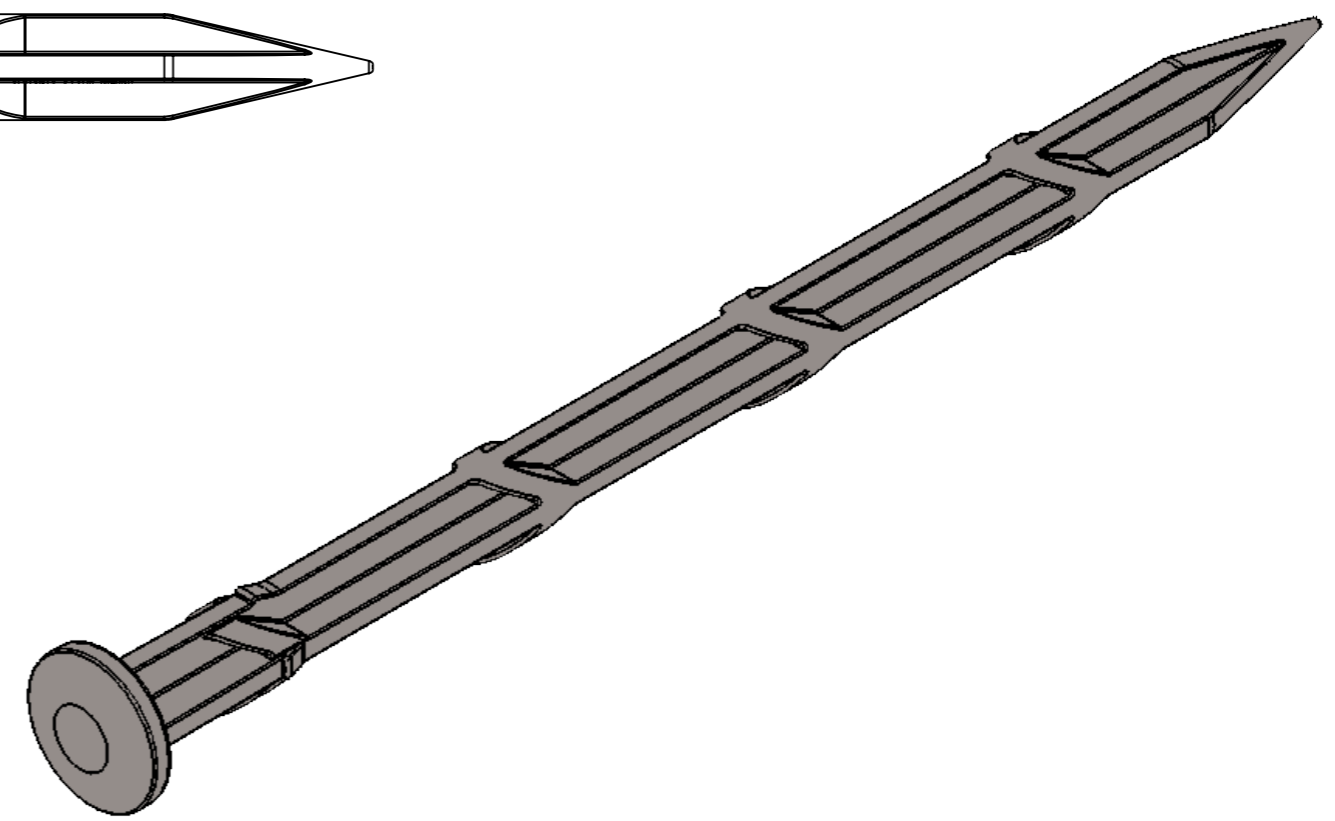
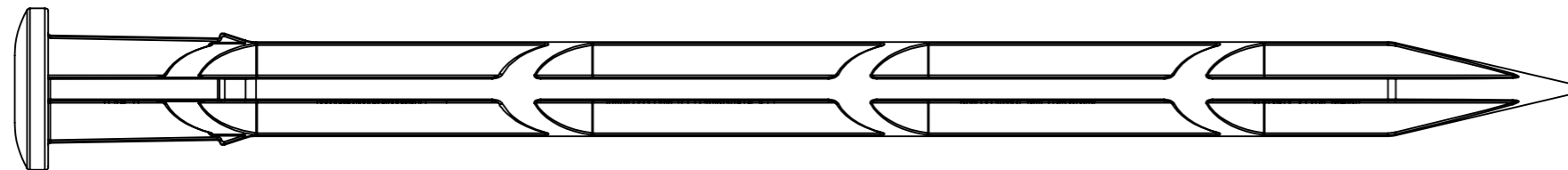
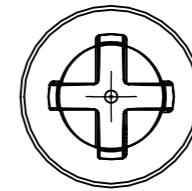
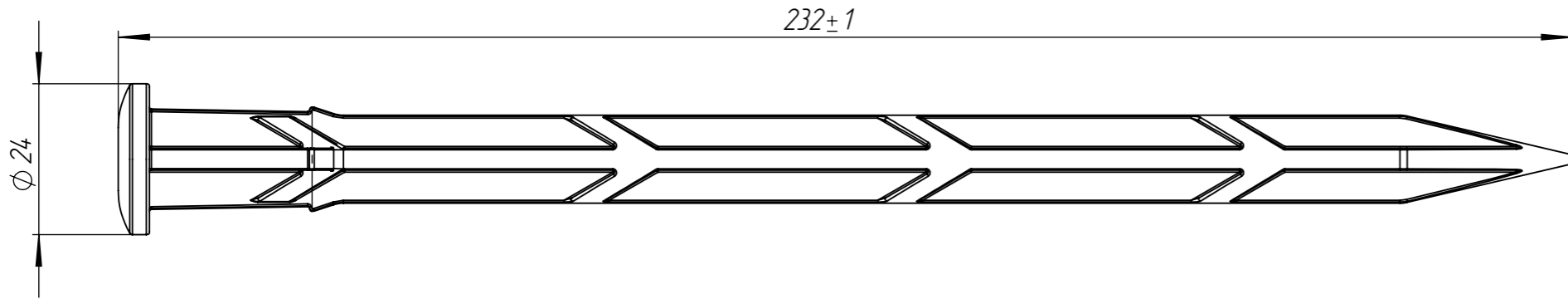


Перв. примен.					
Справ. №					
Подп. и дата					
Взам. инв.					
Инв. № дудл.					
Подп. и дата					
Инв. № подл.					

AK-23.03.02-ПП



					AK-23.03.02-ПП			Арт. KS25/50	
Изм.	Лист	И документа	Подп.	Дата	Анкер крепящий	Лит.	Масса	Масштаб	
Разраб.	Денисова Н.А.			17.06.21			19.82	1:2	
Проб.	Кунцьо М.								
Т. контр	Белецкий С.Л.					Лист	Листов 1		
Н. контр	Запольская А.В.				Полипролен вторичный				
Утв.	Камышников О.А.				