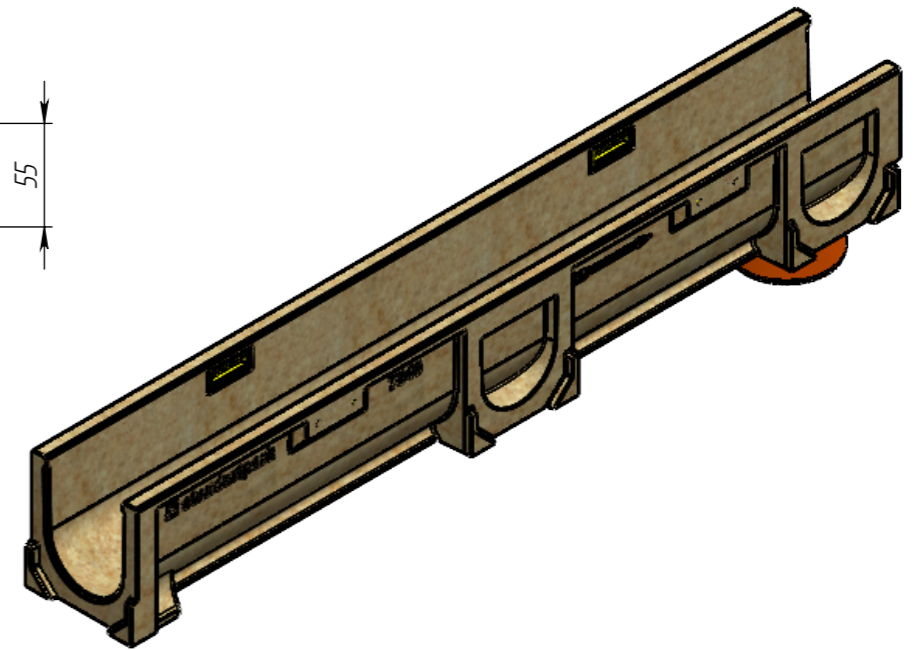
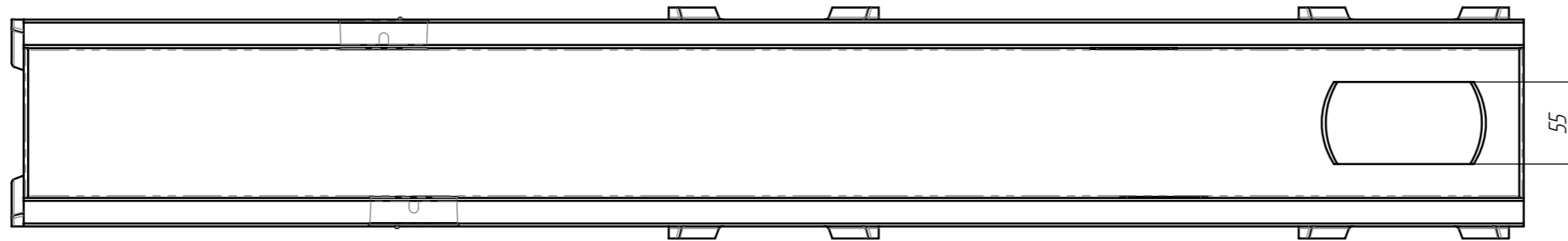
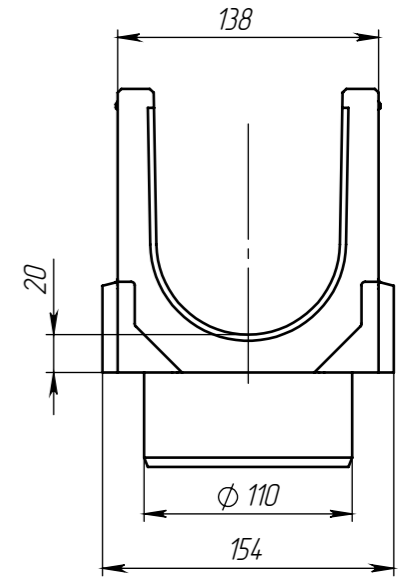
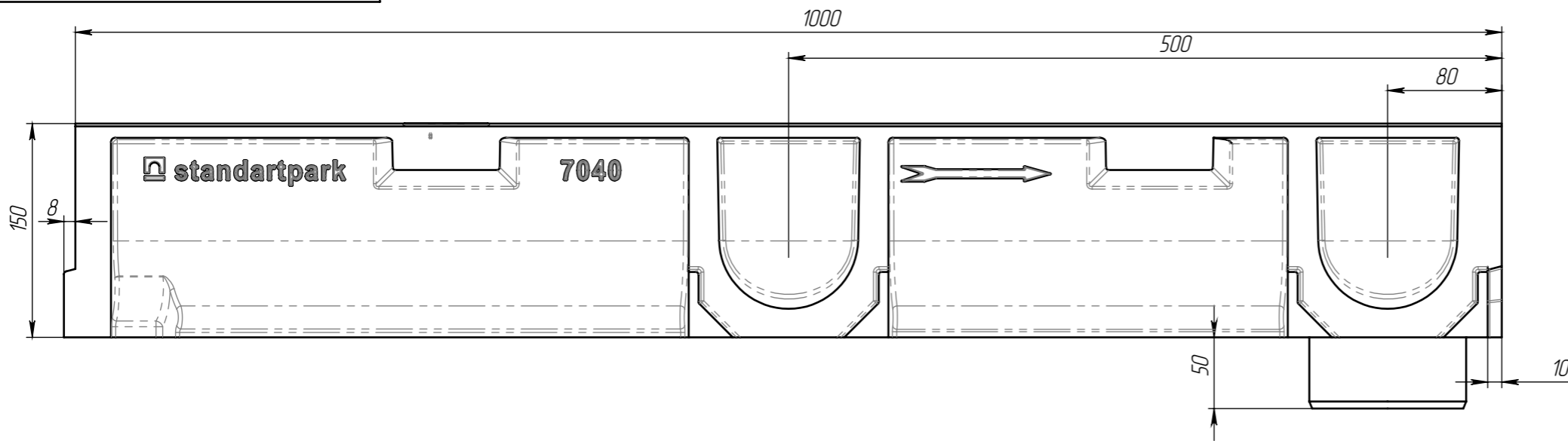


ЛВ-10.14.15-ЛВ



1. Объем полимербетона в изделии 0.00507 м.куб.
2. Допустимое отклонение массы изделия до 8%

Перв. примен.

Справ. №

Подп. и дата

Изм. № дудл.

Взам инв.

Подп. и дата

Изм. № подл.

					ЛВ-10.14.15-ЛВ			Арт.	704009
Изм.	Лист	№ документа	Подп.	Дата	Лоток водоотводный с вертикальным выпуском	Лит.	Масса	Масштаб	
Разраб.		Сметанин А.С.		27.04.23			10.46	1:4	
Пров.						Лист	Листов 1		
Т. контр									
Н. контр					Полимербетон				
Утв.					